

Consignes de sécurité importantes
Lire toutes les directives avant d'utiliser la laveuse.

Instructions spéciales

www.spinandtumble.com

est un site Web d'instructions (en anglais) avec une présentation de diapositives. Ce site met en vedette les caractéristiques uniques du culbutage de cette machine à laver et vous aidera à la faire fonctionner correctement. Ce site est particulièrement utile si votre machine à laver précédente était un appareil à chargement vertical.

Le présent Guide de l'utilisateur décrit le mode d'emploi général de la laveuse. Il contient également des renseignements sur les caractéristiques de divers autres modèles. Les caractéristiques décrites ici peuvent ne pas s'appliquer à toutes les laveuses.

N'utiliser la laveuse que conformément au Guide de l'utilisateur et à la **Notice de fonctionnement** qui accompagnent la laveuse.

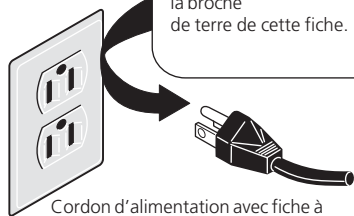
POUR VOTRE SÉCURITÉ

Ne pas entreposer ni utiliser de l'essence ni tout autre vapeur ou liquide inflammable à proximité de cet appareil ou de tout autre appareil électroménager.

AVERTISSEMENT Pour prévenir les risques d'incendie ou d'électrocution, ne pas utiliser de fiche adaptatrice ni de cordon de rallonge et ne pas retirer la prise de terre du cordon d'alimentation électrique. Toute dérogation à cette consigne pourrait entraîner des blessures graves, un incendie ou la mort.

Prise murale mise à la terre

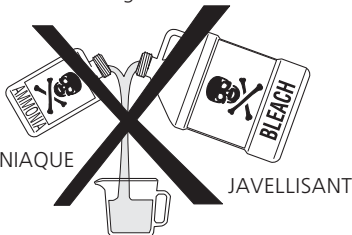
Il ne faut en aucun cas couper, retirer ou contourner la broche de terre de cette fiche.



Cordon d'alimentation avec fiche à 3 broches mise à la terre

CORRECT Utiliser SEULEMENT de cette façon

AVERTISSEMENT Ne pas utiliser ni mélanger de javellisant liquide chloré avec d'autres produits chimiques d'usage domestique comme les net-toyants pour cuvettes, les produits détergents, acides ou contenant de l'ammoniaque. Ces mélanges peuvent dégager des vapeurs dangereuses capables de causer des blessures graves ou la mort.



Remarque : Les directives qui figurent dans le Guide de l'utilisateur ne sauraient couvrir toutes les circonstances et les situations possibles. Il faut donc faire preuve de jugement et de prudence pendant l'installation, l'utilisation et l'entretien de tout appareil électroménager.

AVERTISSEMENT Pour réduire les risques d'incendie, d'électrocution ou de blessures pendant l'utilisation de la laveuse, respecter toutes les mises en garde fondamentales qui suivent.

Toute dérogation à ces mises en garde pourrait entraîner des blessures graves.

Prévention des incendies

AVERTISSEMENT Ne pas laver dans cet appareil des articles qui ont été au préalable lavés ou trempés dans de l'essence, du solvant nettoyant, du kérosène, de l'huile à cuisson, de la cire, etc., ni des articles qui sont souillés de ces produits. Ne pas entreposer de tels articles sur la laveuse ni à proximité de celle-ci. Les produits décrits ci-dessus dégagent des vapeurs ou réactions chimiques qui peuvent s'enflammer ou exploser.

AVERTISSEMENT Ne pas déposer de chiffons ou de vêtements imbibés d'huile ou de graisse sur le dessus de la laveuse. Ces substances dégagent des vapeurs qui peuvent enflammer les tissus.

AVERTISSEMENT Ne pas ajouter d'essence, de solvant nettoyant ni toute autre substance inflammable ou explosive à l'eau de lavage. Ces substances dégagent des vapeurs qui peuvent s'enflammer ou exploser.

AVERTISSEMENT Dans certaines circonstances, de l'hydrogène peut s'accumuler dans les canalisations d'eau chaude qui demeurent inutilisées pendant deux semaines ou plus. L'HYDROGÈNE EST UN GAZ EXPLOSIF. Si la canalisation d'eau chaude n'a pas été utilisée depuis au moins deux semaines, ouvrir tous les robinets d'eau chaude et laisser couler l'eau pendant plusieurs minutes avant d'utiliser la laveuse. De cette façon, toute trace d'hydrogène sera purgée de la canalisation. L'hydrogène est un gaz explosif; ne pas fumer ni utiliser de flamme vive pendant la purge de la canalisation.

Toute dérogation à ces mises en garde pourrait entraîner un incendie, une explosion, des blessures graves ou des dommages aux pièces en caoutchouc ou en plastique de la laveuse.

Protection des enfants

AVERTISSEMENT Ne pas permettre aux enfants de jouer sur la laveuse ni à l'intérieur de celle-ci. Lorsque la laveuse est utilisée à proximité d'enfants, il est recommandé de les surveiller attentivement. Dès que les enfants sont assez grands, leur enseigner l'utilisation correcte et sécuritaire de tous les appareils électroménagers.

AVERTISSEMENT Détruire la boîte, le sac en plastique et les autres matériaux d'emballage qui enveloppent la laveuse. Les enfants risqueraient de s'en servir comme jouet. Les cartons recouverts d'un tapis, d'un couvre-lit ou d'une feuille de plastique peuvent former une chambre étanche.

AVERTISSEMENT Garder les produits à lessive hors de portée des enfants. Pour prévenir les blessures, respecter toutes les consignes de sécurité qui figurent sur l'étiquette de ces produits.

AVERTISSEMENT Avant de mettre la laveuse hors d'usage ou de la jeter, retirer la porte pour éviter que quelqu'un ne s'emprisonne accidentellement dans l'appareil.

Toute dérogation à ces mises en garde pourrait entraîner des blessures graves.

Prévention des blessures

AVERTISSEMENT Pour prévenir les risques d'électrocution et assurer la stabilité de l'appareil pendant le fonctionnement, la laveuse doit être installée et mise à la terre par un technicien qualifié conformément aux codes locaux. La Notice d'installation accompagne la laveuse, mais elle est destinée à l'installateur. Se reporter à la NOTICE D'INSTALLATION pour obtenir la marche à suivre pour la mise à la terre. Si la laveuse doit être déplacée, la faire vérifier et réinstaller par un technicien qualifié.

AVERTISSEMENT Pour prévenir les blessures et éviter d'endommager la laveuse, le cordon d'alimentation électrique de la laveuse doit être branché dans une prise à 3 trous correctement mise à la terre et polarisée.

La troisième broche de mise à la terre ne doit en aucun cas être retirée. Ne jamais relier la laveuse à un tuyau de gaz pour la mettre à la terre. Ne pas utiliser de cordon de rallonge ni de fiche adaptatrice.

AVERTISSEMENT Suivre le mode d'emploi de chaque produit à lessive utilisé. Une utilisation incorrecte pourrait produire des gaz toxiques et causer des blessures graves ou la mort.

- **Ne pas** utiliser plus d'un seul produit à lessive par brassée, à moins d'indications contraires sur l'emballage.
- **Ne pas** mélanger d'eau de javel avec de l'ammoniaque ou des produits acides comme le vinaigre.

AVERTISSEMENT Pour prévenir les blessures graves et ne pas endommager la laveuse :

- **Les réparations et l'entretien doivent être effectués uniquement par un agent de service autorisé** à moins d'indications spécifiques à l'effet contraire dans le présent Guide de l'utilisateur. N'utiliser que des pièces recommandées par le fabricant.
- **Ne pas** modifier les commandes.
- **Ne pas** installer ni entreposer la laveuse dans un endroit où elle serait exposée aux conditions atmosphériques.
- **N'installez pas** la machine à laver sur un tapis. Installez-la sur un plancher solide. Il s'avérera peut-être nécessaire de solidifier le plancher pour empêcher les vibrations et le déplacement de la machine.

AVERTISSEMENT Pour réduire les risques d'électrocution, débrancher l'appareil de sa source d'alimentation avant d'effectuer toute mesure d'entretien. Même si les commandes sont en position fermée (OFF), l'appareil demeure relié à sa source d'alimentation.

AVERTISSEMENT Pour prévenir les blessures, ne pas insérer la main dans la laveuse tant que les pièces mobiles sont en mouvement. Avant de charger ou de décharger une brassée ou d'ajouter des articles, enfoncer le sélecteur de cycle et attendre que le tambour s'arrête complètement avant d'insérer la main dans la laveuse.

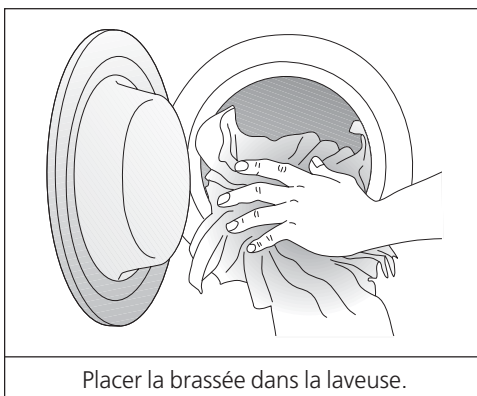
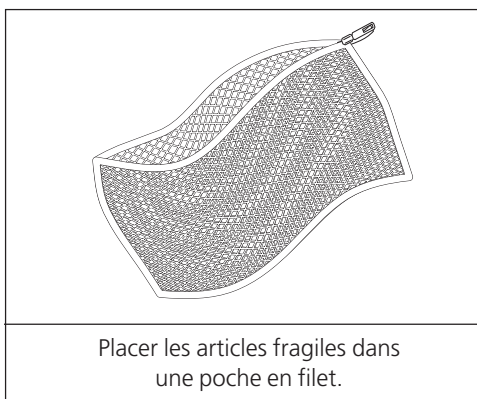
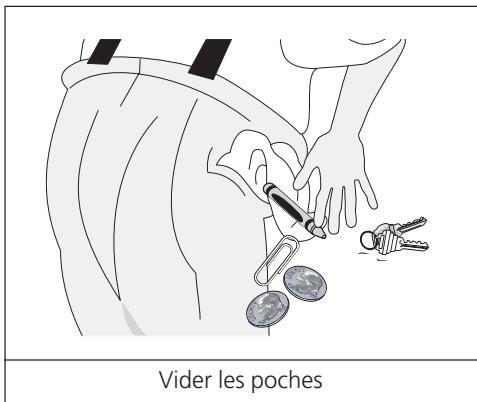
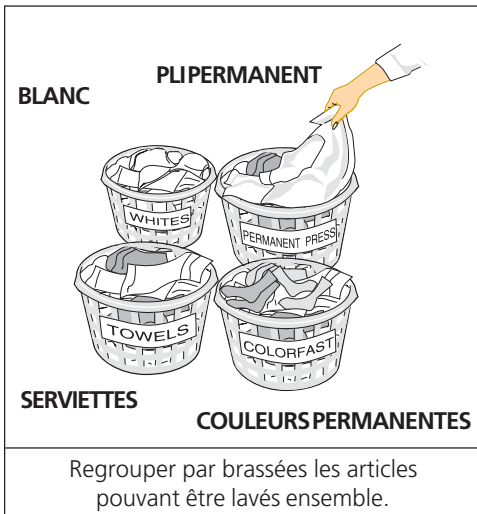
Toute dérogation à ces mises en garde pourrait entraîner des blessures graves.

Cette laveuse est pourvue d'un disjoncteur thermique. Le moteur s'éteint de lui-même lorsqu'il surchauffe. La laveuse redémarre d'elle-même après une période de refroidissement pouvant atteindre 30 minutes à condition qu'elle n'ait pas été arrêtée manuellement.



À titre de partenaire de ENERGY STAR®, Frigidaire a déterminé que ces produits respectent les directives de ENERGY STAR® relativement à leur efficacité énergétique.

Instructions de lavage



- Respecter les directives qui suivent pour préparer la brassée.
- Lire la **Notice de fonctionnement** pour connaître le fonctionnement de votre modèle.
- **Toujours lire et suivre l'étiquette d'entretien de chaque article ainsi que l'étiquette du produit à lessive.**

AVERTISSEMENT Pour réduire les risques d'incendie, d'électrocution et de blessures, lire les **Consignes de sécurité importantes** avant d'utiliser la laveuse.

1. Regrouper par brassées les articles pouvant être lavés ensemble.

Séparer les articles suivant la température et la durée de lavage recommandées pour chacun.

- Séparer les articles blancs, de couleur pâle ou de couleur permanente des articles foncés ou de couleur non permanente.
- Séparer les articles qui produisent de la charpie des articles qui l'attirent. Le tissu à pli permanent, la fibre synthétique, le tricot et le velours côtelé attirent la charpie, les serviettes, les tapis et les couvre-lits en chenille en produisent.
- Séparer les articles très sales des articles moins sales.
- Séparer les articles bordés de dentelle ou extrêmement fins et les tricots lâches des articles résistants.
- Ne lavez pas à la machine les articles contenant de la fibre de verre. Des particules de fibre de verre demeurant dans la cuve peuvent adhérer aux tissus des autres brassées de linge, risquant ainsi de causer des éruptions cutanées.

2. Préparer les articles pour le lavage.

- Vider les poches.
- Enlever la charpie et la saleté en surface à l'aide d'une brosse. Secouer les tapis et les serviettes de plage.
- Fermer les fermetures éclair, attacher les agrafes, les cordons et les ceintures en tissu et retirer les garnitures et les ornements non lavables à la machine.
- Retirer les épingles, les boutons décoratifs, les boucles de ceintures et tout autre objet pouvant être endommagé pendant le lavage. Cette mesure protège également les autres articles de la brassée.
- Repriser les accrocs et les déchirures pour prévenir tout dommage additionnel pendant le lavage.
- Placer les articles fragiles comme les soutiens-gorge, les épaulettes, les basculottes et les ceintures dans une poche en filet pour éviter que ces articles ne s'emmêlent pendant le lavage.
- Tourner les tricots à l'envers pour éviter le moutonnement.

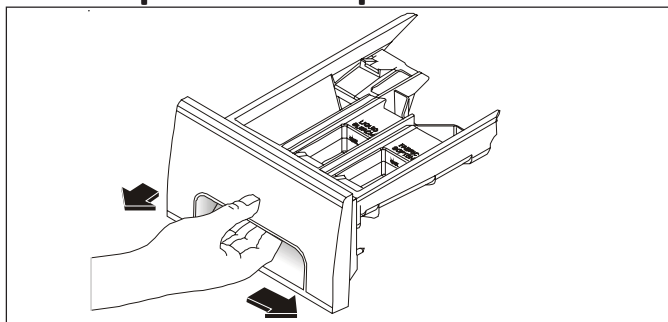
3. Prétraiter les taches et la saleté tenace.

Consulter la section **Détachage** pour la marche à suivre à cet égard.

4. Placer la brassée dans la laveuse.

- Jumeler les gros et les petits articles dans chaque brassée. Placer d'abord les gros articles dans la laveuse. Les gros articles ne devraient pas représenter plus de la moitié de la brassée totale.
- Le lavage d'un seul morceau de linge, comme un chandail, une serviette, un pantalon en denim, risque de causer un déséquilibre de la charge. Ajoutez un ou 2 articles du même genre afin de bien équilibrer la charge.
- Un simple article lourd, tel un couvre-lit, peut être lavé seul.
- Il est possible de charger complètement la machine à laver, mais le linge ne doit pas être trop tassé. La porte doit pouvoir se fermer facilement.

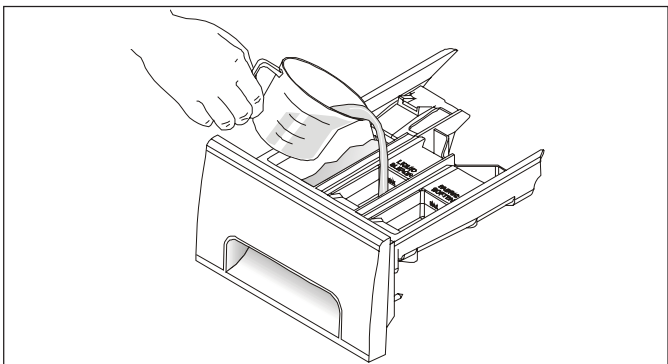
5. Verser le détergent, le javellisant et l'assouplisseur de tissu dans le distributeur automatique en respectant les étapes suivantes :



A. OUVERTURE ET FERMETURE DU TIROIR-DISTRIBUTEUR

- Ouvrir lentement le tiroir-distributeur en faisant glisser le loquet de sûreté vers la droite puis en tirant le tiroir jusqu'à ce qu'il s'immobilise.
- Après avoir versé les produits à lessive, refermer lentement le tiroir-distributeur. Si le tiroir était refermé trop rapidement, le javellisant et l'assouplisseur de tissu risqueraient d'être versés prématurément sur la brassée.
- Le tiroir de distributeur devrait être complètement fermé pour le ramollissant en poudre de détergent, d'agent de blanchiment et de tissu au distribué.
- Les produits lessiviels comme les détergents liquides ou en poudre, les agents de blanchiment sans danger pour les couleurs, les adoucisseurs d'eau et les produits à base d'enzymes, doivent être versés dans la cuve avant d'y placer le linge.

Remarque : De temps à autre, on peut retrouver de l'eau dans les compartiments prévus pour le javellisant et l'assouplisseur de tissu. Cette accumulation est causée par l'action siphonnante de la laveuse et elle est tout à fait normale.

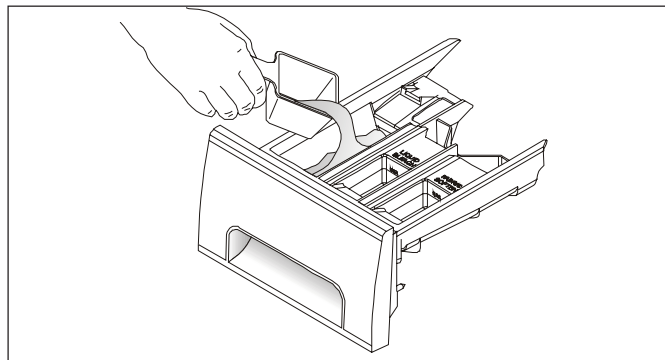


C. JAVELLISANT LIQUIDE

- Au besoin, mesurer la quantité recommandée de javellisant liquide (pas plus de 80 mL (1/3 tasse)) et verser le tout dans le compartiment central du tiroir portant la mention

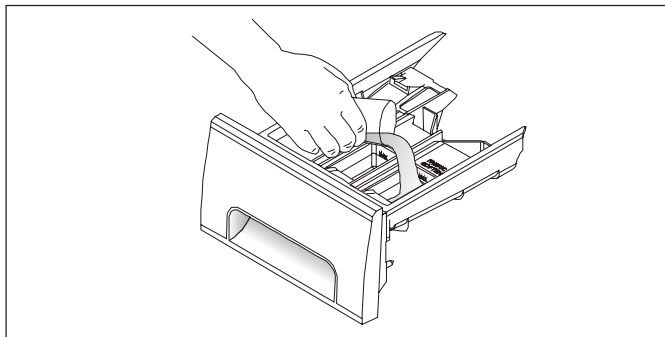
«Liquid Bleach» et le symbole

- Ne pas dépasser la ligne de niveau maximum sans quoi le javellisant pourrait être versé prématurément sur les vêtements et les endommager.
- Ne versez jamais d'agent de blanchiment chloré non dilué sur la brassée de linge ou directement dans la cuve. Ce faire risque d'endommager les vêtements.
- **Ne pas utiliser de javellisant en poudre dans le tiroir-distributeur.**



B. DÉTERGENT

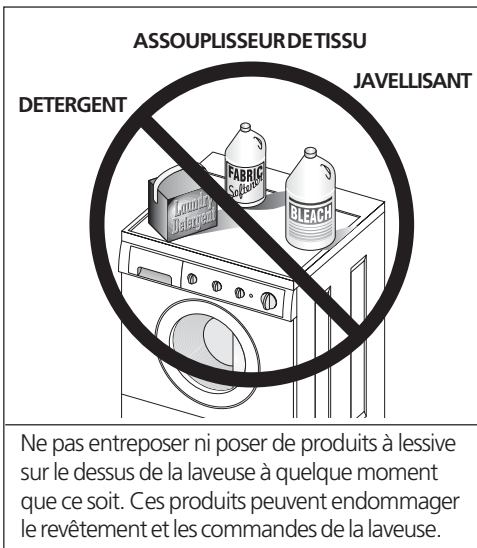
- Verser la quantité voulue de détergent dans le compartiment à détergent du tiroir-distributeur.
- Le détergent est versé sur la brassée au début du cycle. On peut utiliser un détergent en poudre ou liquide. **Remarque:** Le détergent liquide s'écoule dans le tambour de la laveuse à mesure qu'il est versé dans le compartiment.
- Il est recommandé d'utiliser un détergent peu moussant dans cette laveuse. Utiliser la quantité recommandée par le fabricant.
- Utilisez un détergent peu moussant ou réduisez la quantité de détergent régulier. Réduire la quantité de détergent peut en diminuer l'efficacité, il est donc important de traiter au préalable les taches, d'assortir avec soin les couleurs, selon le degré de saleté, et d'éviter les charges excessives.
- La quantité de détergent utilisée peut varier selon la température et la dureté de l'eau, la taille de la brassée et le degré de saleté des articles à laver.
- Pour des résultats optimaux, éviter d'utiliser trop de détergent.



D. ASSOUPLISSUR DE TISSU

- Au besoin, verser la quantité recommandée d'assouplisseur de tissu dans le compartiment du tiroir portant la mention «Fabric Softener» et le symbole .
- Diluez l'assouplisseur de tissu concentré dans l'eau tiède jusqu'à ce que celle-ci atteigne la ligne de remplissage.
- Ne pas dépasser la ligne de niveau maximum sans quoi l'assouplisseur de tissu pourrait être versé prématurément sur les vêtements et les tacher.
- **Ne pas verser l'assouplisseur de tissu directement sur la brassée.**
- L'utilisation d'un assouplisseur de tissu solide n'est pas recommandée dans une machine à laver à chargement frontal.

Instructions de lavage (suite)



6. Régler le sélecteur de cycle et les commandes de la laveuse selon le type, la taille et le degré de saleté de chaque brassée.

(Se reporter à la Notice de fonctionnement pour connaître les commandes propres à chaque modèle.)

7. Démarrer la laveuse.

Fermer la porte de la laveuse et tirer sur le sélecteur de cycle. Par mesure de sécurité, la porte se barre d'elle-même et elle reste barrée pendant tout le cycle de lavage. L'indicateur de verrouillage de porte restera allumé jusqu'à ce que le cycle soit complété.

- La laveuse s'emplit d'eau et se met en mouvement.
- Pour arrêter la laveuse, enfoncer le sélecteur de cycle.
- Pour ouvrir la porte pendant l'agitation, enfoncer le sélecteur de cycle. Attendre que l'eau s'écoule de la porte.
- Pour changer de cycle, enfoncer le sélecteur de cycle et le tourner dans le sens des aiguilles d'une montre jusqu'à la position désirée. Tirer sur le sélecteur de cycle pour redémarrer la laveuse.
- Pour ouvrir la porte durant le cycle d'essorage, appuyez sur le bouton de commande de cycle. L'indicateur de verrouillage s'éteindra. Le déverrouillage peut durer de 1 - 2 minutes. Il sera ensuite possible d'ouvrir la porte. N'essayez pas d'ouvrir de force une porte verrouillée.

8. Retirer les articles une fois le cycle terminé.

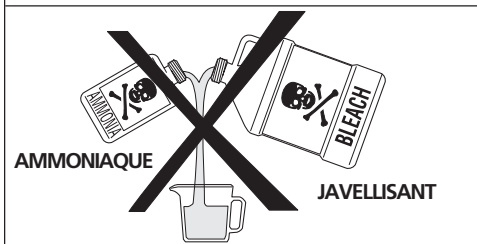
Placer les articles propres dans la sècheuse automatique, les étendre sur une corde ou les sécher à plat selon les directives qui figurent sur l'étiquette d'entretien de chaque article. Les articles laissés dans la laveuse après la fin du cycle peuvent se froisser, absorber la couleur des articles qui les entourent ou développer des odeurs désagréables.

9. Précautions d'ordre général

- **Le tiroir de distributeur devrait être fermé complètement lors du fonctionnement.**
- **Ne pas claquer la porte de la laveuse ni tenter de l'ouvrir de force lorsqu'elle est barrée (lampe «Door Lock» ALLUMÉE)** sans quoi la laveuse pourrait être endommagée.
- **NE PAS laisser la porte de la laveuse ouverte.** Cela pourrait encourager les enfants à se suspendre à la porte ou à entrer dans la laveuse.
- Pour éviter d'endommager la laveuse et prévenir les blessures, NE PAS se suspendre ni s'adosser à la porte de la laveuse.
- Ne pas placer de contenants de détergent, de javellisant ou d'assouplisseur de tissu sur la laveuse.

Détachage

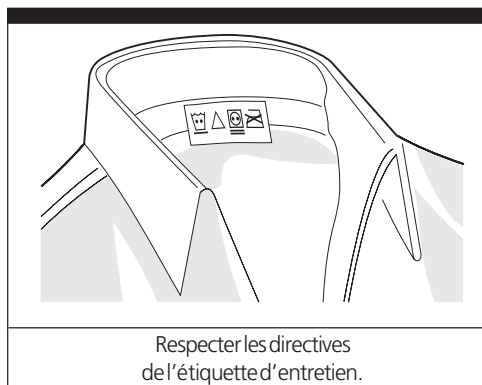
⚠ AVERTISSEMENT Ne pas utiliser ni mélanger de javellisant liquide chloré avec d'autres produits chimiques d'usage domestique comme les net-toyants pour cuvettes, les produits dérouillants, acides ou contenant de l'ammoniaque. Ces mélanges peuvent dégager des vapeurs dangereuses pouvant causer des blessures graves ou la mort.



Méthode sécuritaire de détachage

⚠ AVERTISSEMENT Pour réduire les risques d'incendie, de blessures graves et de dommages matériels, respecter les mises en garde qui suivent :

- Lire et respecter toutes les directives qui figurent sur les produits de détachage.
- Conserver les produits de détachage dans leur contenant étiqueté d'origine hors de portée des enfants.
- Laver à fond tout ustensile utilisé pour manipuler ces produits.
- Ne pas mélanger des produits de détachage, tout particulièrement l'ammoniaque et les javellisants chlorés. Ce type de mélange pourrait dégager des vapeurs dangereuses.
- Ne jamais laver dans cet appareil des articles qui ont été au préalable nettoyés, lavés ou trempés dans de l'essence, du solvant pour nettoyage à sec ou d'autres substances inflammables ou explosives, ni des articles qui sont souillés de ces produits. Les produits décrits ci-dessus dégagent des vapeurs qui peuvent s'enflammer ou exploser.
- Ne jamais utiliser de solvants hautement inflammables, comme l'essence, à l'intérieur d'une maison. Les vapeurs que dégagent ces produits peuvent exploser au contact de flammes ou d'étincelles.



Pour enlever efficacement les taches :

- Enlever les taches le plus tôt possible.
- Déterminer l'origine de la tache, puis suivre les directives de traitement du tableau de détachage qui figure ci-dessous.
- Pour traiter les taches avant le lavage, utiliser un produit de détachage, un détergent liquide ou une pâte formée de détergent en poudre et d'eau.
- Utiliser de l'eau froide sur les taches d'origine inconnue, car l'eau chaude peut fixer les taches.
- Identifier sur l'étiquette d'entretien de chaque article les méthodes d'entretien proscrites.
- Vérifier la permanence de la couleur en appliquant le produit détachant sur un revers intérieur de l'article.
- Rincer et laver l'article après avoir enlevé la tache.

Détachage

TACHE	TRAITEMENT
Ruban adhésif, gomme à mâcher, adhésif à base de caoutchouc	Couvrir de glace. Gratter l'excédent. Placer la tache, face vers le bas, sur une serviette en papier. Saturer la tache de produit détachant ou de liquide pour nettoyage à sec ininflammable.
Mélange lacté pour biberon, produits laitiers, oeuf	Utiliser un produit contenant des enzymes pour prétraiter ou faire tremper la tache. Laisser tremper pendant au moins 30 minutes. Laver.
Boissons (café, thé, boissons gazeuses, jus, boissons alcooliques)	Prétraiter la tache. Laver à l'eau froide en utilisant un javellisant recommandé pour le tissu en question.
Sang	Rincer à l'eau froide. Frotter avec un pain de savon. Ou encore, prétraiter ou faire tremper dans un produit contenant des enzymes. Laver en utilisant un javellisant recommandé pour le tissu en question.
Cire à chandelle, crayon de cire	Gratter la cire de la surface du tissu. Placer la tache, face vers le bas, entre deux serviettes en papier. Repasser au fer tiède jusqu'à ce que la cire soit absorbée par le papier. Remplacer souvent les serviettes en papier. Traiter le reste de la tache à l'aide d'un produit détachant ou d'un liquide pour nettoyage à sec ininflammable. Laver à la main pour enlever le solvant. Laver en utilisant un javellisant recommandé pour le tissu en question.
Chocolat	Prétraiter ou faire tremper la tache à l'eau tiède avec un produit contenant des enzymes. Laver en utilisant un javellisant recommandé pour le tissu en question.
Cerne sur un col ou un poignet, produits de beauté	Prétraiter la tache avec un produit détachant ou frotter avec un pain de savon.
Teinture sur un tissu blanc	Utiliser un produit décolorant commercial. Laver en utilisant un javellisant recommandé pour le tissu en question.
Herbe	Prétraiter ou faire tremper la tache à l'eau tiède avec un produit contenant des enzymes. Laver en utilisant un javellisant recommandé pour le tissu en question.
Graisse, huile, goudron (beurre, matières grasses, vinaigrette, huile végétale, huile de voiture, huile à moteur)	Gratter le résidu de la surface du tissu. Prétraiter la tache. Laver à la température maximale recommandée pour le tissu en question. Pour les taches tenaces et le goudron, appliquer un liquide pour nettoyage à sec ininflammable sur l'arrière de la tache. Placer une serviette sous la tache et la remplacer fréquemment. Rincer à fond. Laver à la température maximale recommandée pour le tissu en question.
Encre	Certaines taches d'encre sont permanentes. L'encre peut s'incruster au lavage. Utiliser un produit détachant, de l'alcool dénaturé ou un liquide pour nettoyage à sec ininflammable avant le lavage.
Moisissure, brûlure légère	Laver avec un javellisant si cela est recommandé pour le tissu en question. Ou encore, faire tremper dans un javellisant oxygéné et de l'eau chaude avant le lavage. Les tissus couverts d'une quantité importante de moisissure peuvent être endommagés à tout jamais.
Boue	Essuyer la boue sèche. Prétraiter ou faire tremper la tache avec un produit contenant des enzymes.
Moutarde, tomate	Prétraiter avec un produit détachant. Laver en utilisant un javellisant recommandé pour le tissu en question.
Vernis à ongles	Peut être impossible à enlever. Placer la tache, face vers le bas, sur des serviettes en papier. Verser du dissolvant de vernis à ongles sur l'arrière de la tache. Recommencer en remplaçant souvent les serviettes en papier. Ne pas utiliser sur de l'acétate.
Peinture, vernis	PEINTURE À L'EAU : Rincer le tissu à l'eau froide avant que la tache ne sèche. Laver. Une fois la peinture sèche, elle ne peut plus être enlevée. PEINTURE À L'HUILE ET VERNIS : Utiliser le solvant recommandé sur l'emballage du produit. Rincer à fond avant de laver.
Sueur	Utiliser un produit détachant ou frotter avec un pain de savon. Rincer. Laver à l'aide d'un javellisant sans chlore à la température maximale recommandée pour le tissu en question.
Rouille, jaunissement, taches brunâtres	Dans le cas des taches, utiliser un produit dérouillant recommandé pour le tissu en question. Lorsqu'une brassée entière est décolorée, utiliser un détergent au phosphate et un javellisant sans chlore. Ne pas utiliser d'eau de javel car ce produit pourrait accentuer la décoloration.
Cirage à chaussures	CIRAGE LIQUIDE : Prétraiter la tache avec une pâte formée de détergent en poudre et d'eau. CIRAGE EN PÂTE : Gratter le résidu de la surface du tissu. Prétraiter la tache avec un produit détachant ou un liquide pour nettoyage à sec ininflammable. Rincer. Faire pénétrer le détergent dans la partie mouillée. Laver en utilisant un javellisant recommandé pour le tissu en question.
Urine, vomi, mucosités, excréments	Prétraiter ou faire tremper la tache dans un produit contenant des enzymes. Laver en utilisant un javellisant recommandé pour le tissu en question.

Problèmes de lessive courants

Bon nombre de problèmes de lessive sont liés au traitement inadéquat de la saleté et des taches, à un dépôt de charpie ou de mousse ou encore à des tissus endommagés. Pour des résultats satisfaisants, suivre les recommandations de The Soap and Detergent Association (association des fabricants de savons et de détergents).

PROBLÈME	CAUSES POSSIBLES	SOLUTIONS	MESURES PRÉVENTIVES
Taches bleues	<ul style="list-style-type: none"> • Détergent liquide non dilué ou assouplisseur de tissu versé directement sur le tissu. 	<ul style="list-style-type: none"> • Si le problème est causé par le détergent, mélanger 240 mL (1 tasse) de vinaigre blanc et 0,95 L (1 pinte) d'eau dans un contenant en plastique. Laisser tremper l'article pendant une heure. Rincer. • Si le problème est causé par l'assouplisseur de tissu, frotter la tache avec un pain de savon. Laver. 	<ul style="list-style-type: none"> • Éviter de mettre trop de détergent et d'assouplisseur de tissu dans les compartiments du distributeur.
Décoloration, assombrissement	<ul style="list-style-type: none"> • Pas assez de détergent. • Température de lavage trop basse. • Tri incorrect. 	<ul style="list-style-type: none"> • Laver de nouveau avec la quantité requise de détergent à la température maximale recommandée pour les tissus en question. Ajouter un javellisant recommandé pour ces tissus. 	<ul style="list-style-type: none"> • Trier les articles en fonction de leur degré de saleté et de leur couleur. • Utiliser la quantité requise de détergent, la température maximale recommandée et un javellisant recommandé pour les tissus en question.
Taches de graisse ou d'huile	<ul style="list-style-type: none"> • Pas assez de détergent. • Assouplisseur de tissu liquide non dilué et versé directement sur la brassée. 	<ul style="list-style-type: none"> • Traiter la tache avec un produit détachant ou un détergent liquide. • Augmenter la quantité de détergent et la température de l'eau. Laver de nouveau. • Frotter les taches d'assouplisseur de tissu avec un pain de savon. 	<ul style="list-style-type: none"> • Utiliser la quantité requise de détergent et la température maximale recommandée pour les tissus en question. • Ne pas verser d'assouplisseur de tissu liquide directement sur la brassée. Consulter la section Instructions de lavage pour savoir comment ajouter correctement l'assouplisseur.
Trous, accrocs ou déchirures	<ul style="list-style-type: none"> • Utilisation incorrecte d'eau de javel. • Fermetures éclair, agrafes ou boucles ouvertes. • Déchirures, accrocs ou fils cassés • Brassée trop volumineuse. • Détérioration du tissu. 	<ul style="list-style-type: none"> • Peut être irréversible si les déchirures, les accrocs et les coutures ne peuvent pas être réparés. 	<ul style="list-style-type: none"> • Ne jamais verser d'eau de javel directement sur le tissu. • Vérifier l'état des articles avant de les laver. • Consulter la section Instructions de lavage pour savoir comment préparer et charger la brassée et pour connaître le mode d'emploi de l'eau de javel.
Charpie	<ul style="list-style-type: none"> • Tri incorrect. • Mouchoirs en papier laissés dans une poche. • Brassée trop volumineuse. • Pas assez de détergent. • Détergent non dissous qui a laissé un résidu ressemblant à de la charpie. • Électricité statique qui attire la charpie. • Cycle de lavage trop long. 	<ul style="list-style-type: none"> • Réduire la taille de la brassée. Laver de nouveau à la température, au niveau d'eau et avec la quantité de détergent recommandés. • Ajouter un conditionneur d'eau non précipitant à l'eau de lavage pour éliminer toute trace de détergent. • Ajouter de l'assouplisseur de tissu liquide au rinçage final. • Sécher la brassée à la machine. • Retirer la charpie à l'aide d'une brosse ou d'un rouleau à charpie. 	<ul style="list-style-type: none"> • Consulter la section Instructions de lavage pour savoir comment trier et préparer la brassée. • Ne pas surcharger la laveuse. • Utiliser la température, la quantité de détergent, le niveau d'eau et la durée de cycle recommandés.
Moutonnement (Des fibres se détachent, forment une boule et collent au tissu.)	<ul style="list-style-type: none"> • Le moutonnement est normal pour la fibre synthétique et le tissu à pli permanent. Ce phénomène est causé par l'abrasion qui accompagne l'usure normale. 	<ul style="list-style-type: none"> • Utiliser une brosse à charpie ou un rasoir pour retirer les boules de tissu. 	<ul style="list-style-type: none"> • Utiliser un assouplisseur de tissu dans la laveuse pour lubrifier les fibres. • Au repassage, utiliser de l'amidon en aérosol ou un produit rehaussant l'apparence du tissu sur les collets et les poignets. • Tourner les articles à l'envers pour réduire l'abrasion.
Résidu ou poudre sur les articles foncés; Tissus rigides, rugueux	<ul style="list-style-type: none"> • Détergent non dissous. • Certains détergents en poudre sans phosphate peuvent se combiner aux minéraux présents dans l'eau calcaire et former un résidu. • Brassée trop volumineuse. 	<ul style="list-style-type: none"> • Laver de nouveau. 	<ul style="list-style-type: none"> • Augmenter la température de l'eau jusqu'au maximum recommandé pour les tissus en question. • Ne pas surcharger la laveuse. • Utiliser un détergent liquide ou ajouter un conditionneur d'eau non précipitant aux détergents en poudre sans phosphate.
Froissement	<ul style="list-style-type: none"> • Brassée trop volumineuse. • Cycle de lavage incorrect pour la brassée. 	<ul style="list-style-type: none"> • Réduire la taille de la brassée. • Rincer à l'eau froide avec un assouplisseur de tissu liquide au cycle perma-press ou au cycle délicat. 	<ul style="list-style-type: none"> • Ne pas surcharger la laveuse. • Retirer les articles de la laveuse dès que le cycle est terminé. • Utiliser un assouplisseur de tissu liquide.
Cernes de sueur jaunâtres sur les tissus synthétiques	<ul style="list-style-type: none"> • Agitation trop courte. • Température de l'eau de lavage trop basse. • Pas assez de détergent. 	<ul style="list-style-type: none"> • Faire tremper dans un renforteur de détergent ou un produit contenant des enzymes. • Laver à l'eau chaude (49°C/120°F) en utilisant le cycle perma-press au complet. Utiliser davantage de détergent. Ajouter un javellisant recommandé pour le tissu en question. • Ou encore, traiter à l'aide d'un produit décolorant. 	<ul style="list-style-type: none"> • Choisir le cycle de lavage qui convient. • Utiliser la quantité requise de détergent. • Laver souvent les tissus synthétiques dans l'eau chaude ou l'eau tiède.
Taches de rouille jaunes ou brunes	<ul style="list-style-type: none"> • Fer ou manganèse présent dans l'eau, les tuyaux ou le chauffe-eau. 	<ul style="list-style-type: none"> • Pour redonner leur éclat aux tissus blancs tachés, utiliser un produit dérouillant recommandé pour les tissus en question. • Ne pas utiliser d'eau de javel pour retirer les taches de rouille. Cela pourrait intensifier la décoloration. 	<ul style="list-style-type: none"> • Utiliser un adoussisseur d'eau non précipitant. • Avant le lavage, laisser couler l'eau chaude pendant quelques minutes pour nettoyer la canalisation. • Purger le chauffe-eau de temps à autre. • Si le problème persiste, fixer un filtre à fer à la canalisation d'eau.

Entretien et nettoyage

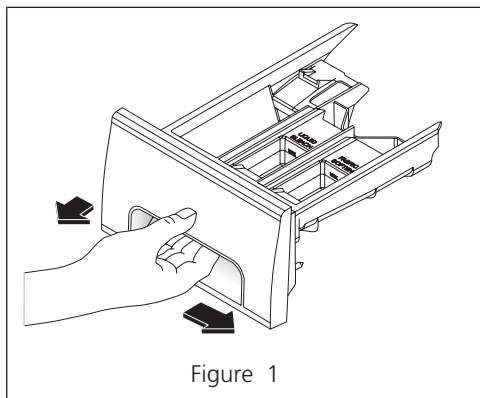


Figure 1

(La languette d'immobilisation n'est visible qu'une fois le tiroir ouvert.)

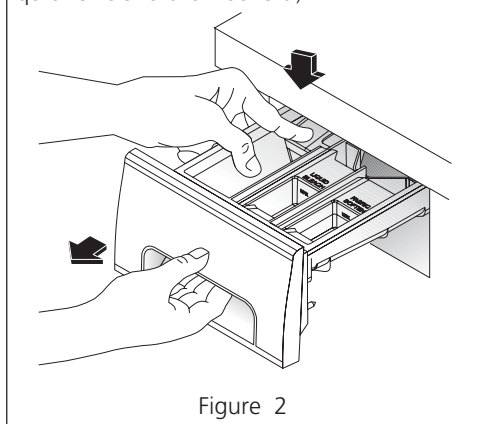


Figure 2

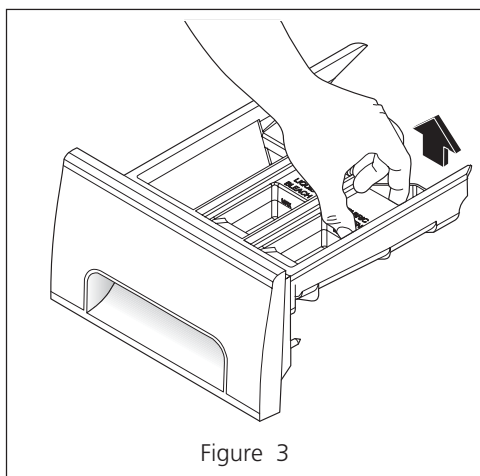


Figure 3

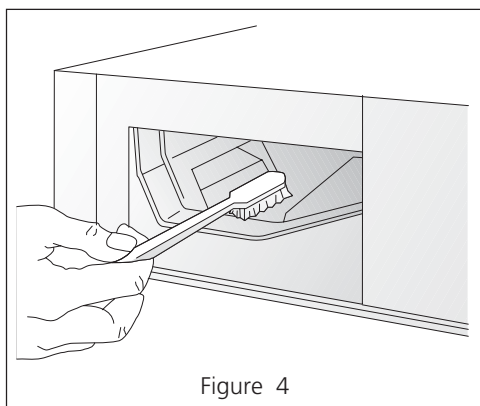


Figure 4

Extérieur

- Une fois le lavage terminé, essuyer le dessus et les côtés de la laveuse à l'aide d'un chiffon humide. Fermer les robinets d'eau pour éviter que la pression ne s'accumule dans les tuyaux.
- Au besoin, nettoyer le boîtier de la laveuse à l'eau et au savon doux. Ne jamais utiliser de détergent rude, grumeleux ou abrasif. Les taches sur la porte ou le tableau de commande doivent être lavées à l'eau de javel diluée [120 mL (1/2 tasse) dans 0,95 L (1 pinte) d'eau]. Rincer plusieurs fois à l'eau claire.
- Retirer les résidus de colle provenant du ruban adhésif ou des étiquettes à l'aide d'un mélange d'eau tiède et de détergent doux. Ou encore, décoller ces résidus en appuyant le côté collant du ruban ou de l'étiquette sur la surface.
- Avant de déplacer la laveuse, placer une bande de carton ou un panneau fibreux mince sous les pieds de nivellement avant afin d'éviter d'endommager le plancher.

Nettoyage du tiroir-distributeur

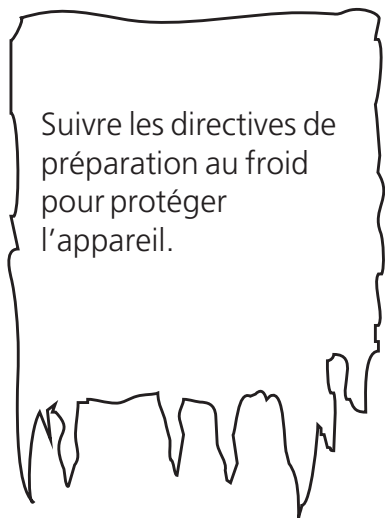
Le détergent et l'assouplisseur de tissu peuvent s'accumuler dans le tiroir-distributeur. Les résidus doivent être retirés une ou deux fois par mois.

- Ouvrir le tiroir en poussant le loquet de sûreté vers la droite, puis en tirant le tiroir jusqu'à ce qu'il s'immobilise. (Figure 1)
- Enfoncer fermement la languette d'immobilisation située dans le coin arrière gauche du tiroir. Sortir le tiroir. (Figure 2)
- Retirer les contenants amovibles des compartiments pour le javellisant et l'assouplisseur de tissu. (Figure 3)
- Rincez régulièrement à l'eau chaude l'intérieur de la machine à laver et les distributeurs intégrés afin d'enlever toute trace de résidu de produits liquides ou en poudre. Une grande quantité de résidus d'assouplisseur de tissu peut indiquer que la dilution ne se fait pas correctement ou qu'un nettoyage plus fréquent est nécessaire.
- Pour nettoyer le logement du tiroir, frotter l'ouverture à l'aide d'une petite brosse. Retirer tout résidu dans les parties supérieure et inférieure du logement. (Figure 4)
- Replacer les contenants amovibles dans les compartiments pour le javellisant et l'assouplisseur de tissu. Replacer le tiroir distributeur et enclencher le cycle pré-lavage sans mettre de brassée dans le tambour.

Intérieur

- Retirer les articles de la laveuse dès que le cycle est terminé. Les articles laissés dans la laveuse après la fin du cycle peuvent se froisser, absorber la couleur des articles qui les entourent ou développer des odeurs désagréables.
- Avant de laver l'intérieur de la laveuse, débrancher le cordon d'alimentation électrique pour prévenir les risques d'électrocution.
- Sécher l'ouverture de la porte de la laveuse, le joint souple et le verre de la porte. Ces pièces devraient toujours être propres pour assurer l'étanchéité.
- Lorsque des articles très sales ont été lavés, un résidu de saleté peut être présent dans le tambour. Retirer ce résidu en essuyant le tambour à l'aide d'un détergent non abrasif d'usage domestique. Rincer abondamment.
- Les ailettes en plastique du tambour peuvent être tachées par la teinture des tissus. Nettoyer ces ailettes à l'aide d'un détergent non abrasif d'usage domestique. Cela évite le transfert de la teinture à des brassées subséquentes.

Entretien et nettoyage (suite)



Directives de préparation au froid

Si la laveuse doit être entreposée dans un endroit exposé au gel ou qu'elle doit être déplacée dans une température inférieure au point de congélation, suivre les directives de préparation au froid pour éviter de l'endommager.

1. Fermer les robinets.
2. Débrancher les boyaux de la canalisation et les vider.
3. Brancher le cordon électrique dans une prise adéquatement mise à la terre.
4. Verser 3,8 L (1 gallon) d'antigel non toxique pour voiture de tourisme dans le tambour vide de la laveuse. Fermer la porte.
5. Régler le sélecteur de cycle sur l'essorage. Tirer sur ce sélecteur et laisser la laveuse essorer pendant une minute pour que toute l'eau s'écoule. L'antigel pour voiture ne sera pas entièrement évacué.
6. Enfoncer le sélecteur de cycle, débrancher le cordon d'alimentation électrique, sécher l'intérieur du tambour, puis fermer la porte.
7. Retirer le tiroir-distributeur. Enlever l'eau des compartiments et les sécher complètement. Replacer le tiroir.
8. Entreposer la laveuse à la verticale.
9. Pour évacuer l'antigel de la laveuse après l'entreposage, faire fonctionner la laveuse sur un cycle complet en utilisant du détergent, mais sans mettre de vêtements. Ne pas mettre de brassée dans la laveuse.

Guide de dépannage

Avant d'appeler un agent de service agréé, consulter le guide qui suit. Cela peut épargner temps et argent. Ce guide porte sur des troubles communs qui ne sont pas causés par un défaut de fabrication ni par un matériau défectueux.

TROUBLE BRUIT

CAUSE POSSIBLE / SOLUTION

Cliquetis	<ul style="list-style-type: none">• Bruit normal de la minuterie.
Bruit perçant rappelant un moteur d'avion	<ul style="list-style-type: none">• Il est normal que le moteur émette un peu de bruit pendant le cycle d'essorage.
Bruits métalliques et cliquetis	<ul style="list-style-type: none">• Des objets comme des pièces de monnaie ou des épingles de sûreté peuvent se trouver dans le tambour ou dans la pompe. Arrêter la laveuse et vérifier le tambour. Si le bruit persiste lorsque la laveuse est remise en marche, les objets peuvent s'être logés dans la pompe. S'adresser à un agent de service autorisé.• Des boucles de ceinture et des agrafes métalliques frappent le tambour. Pour éviter les bruits inutiles et les dommages au tambour, fermer les agrafes et tourner les articles à l'envers.
Grincements ou odeurs de caoutchouc chaud	<ul style="list-style-type: none">• La laveuse est surchargée. Ne pas la surcharger. Arrêter la laveuse et réduire la brassée.
Bruit lourd et sourd	<ul style="list-style-type: none">• Les brassées lourdes peuvent produire un bruit lourd et sourd. Ce bruit est habituellement normal. S'il persiste, la laveuse est probablement déséquilibrée. Arrêter la laveuse et répartir la brassée.
Vibrations	<ul style="list-style-type: none">• La laveuse ne repose pas fermement sur le sol. Déplacer la laveuse de façon à ce qu'elle repose fermement sur le sol. Ajuster les pieds de nivellement et serrez les contr-écrous. Consulter la NOTICE D'INSTALLATION pour plus de détails.• Les boulons et le morceau de mousse de l'emballage n'ont pas été retirés pendant l'installation. Consulter la NOTICE D'INSTALLATION pour savoir comment retirer les boulons et le morceau de mousse.• La brassée n'est pas distribuée uniformément dans le tambour. Arrêter la laveuse et répartir la brassée.

TROUBLE FONCTIONNEMENT

La laveuse ne démarre pas.

CAUSE POSSIBLE / SOLUTION

- Le cordon d'alimentation électrique n'est pas branché ou le branchement est lâche. S'assurer que la fiche s'emboîte fermement dans la prise murale.
- Le fusible de la maison est brûlé, le disjoncteur est déclenché ou il y a une panne d'électricité. Réarmer le disjoncteur ou remplacer le fusible. Ne pas accroître la capacité du fusible. Si le trouble est lié à la surcharge du circuit, faire corriger le problème par un électricien qualifié. Si le trouble est causé par une panne d'électricité, contacter la compagnie d'électricité locale.
- Les robinets ne sont pas ouverts. Ouvrir les robinets.
- Le sélecteur de cycle n'est pas dans la bonne position. Tourner délicatement ce sélecteur dans le sens des aiguilles d'une montre. Tirer sur le sélecteur.
- Le moteur surchauffe. Le moteur s'arrête de lui-même en cas de surchauffe. Il redémarrera de lui-même après une période de refroidissement pouvant atteindre 30 minutes (si la laveuse n'a pas été arrêtée manuellement).
- La porte de la laveuse n'est pas complètement fermée. Fermer la porte complètement.

La laveuse n'essore pas.

- La brassée est trop petite. Ajouter un ou deux articles similaires pour rééquilibrer la brassée.

Résidus dans le tambour

- Articles très sales. Essuyer le tambour avec un nettoyeur non abrasif d'usage domestique, puis rincer. Faire tomber ou brosser l'excédent de saleté et le sable des articles avant de les laver.

Les additifs de blanchisserie n'ont pas distribué.

- Tiroir de distributeur ouvert. Le tiroir devrait être complètement fermé pour que l'additif de blanchisserie distribue.

EAU

De l'eau s'accumule dans les compartiments prévus pour le javellisant et l'assouplisseur de tissu.

- Cette accumulation est causée par l'action siphonnante de la laveuse et elle est tout à fait normale. Pour retirer l'eau, démonter le tiroir-distributeur (consulter les figures 1 et 2 en page 17) et verser l'eau dans le tambour vide ou dans un évier.

La brassée est trop mouillée après l'essorage.

- La laveuse est surchargée. Ne pas surcharger la laveuse. Consulter la section **Instructions de lavage**.
- La brassée est trop petite. Ajouter un ou deux articles similaires pour rééquilibrer la brassée.
- La brassée est déséquilibrée. Répartir la brassée pour optimiser l'essorage.
- Le boyau d'évacuation est pincé. Redresser le boyau d'évacuation.

L'eau n'entre pas dans la laveuse ou elle y entre lentement.

- Le débit d'eau n'est pas adéquat dans la région. Vérifier un autre robinet de la maison. Attendre que le débit d'eau et la pression augmentent.
- Les robinets ne sont pas complètement ouverts. Ouvrir à fond les robinets d'eau chaude et d'eau froide.
- Un autre robinet est utilisé simultanément dans la maison. La pression de l'eau doit être d'au moins 260 kPa (30 livres par pouce carré). Éviter d'utiliser l'eau dans une autre partie de la maison pendant que la laveuse se remplit.
- Les boyaux d'arrivée d'eau sont pincés. Redresser les boyaux.

L'eau chaude et l'eau tiède ne sont pas assez chaudes.

- Le réglage du chauffe-eau est trop faible ou le chauffe-eau est situé trop loin de la laveuse. Mesurer la température du chauffe-eau à un robinet situé près de la laveuse à l'aide d'un thermomètre à bonbons ou à viande. L'eau devrait être à au moins 70°C (130°F). Régler le chauffe-eau en conséquence.
- L'eau chaude est utilisée dans une autre partie de la maison. Éviter d'utiliser l'eau chaude dans le reste de la maison avant et pendant l'utilisation de la laveuse. Il pourrait ne pas y avoir suffisamment d'eau chaude pour laver correctement les vêtements. Si le problème persiste, il se peut que le réseau d'eau chaude ne soit pas en mesure de supporter plus d'une utilisation à la fois.

L'eau ne s'évacue pas ou se vide lentement.

- Le boyau d'évacuation est pincé ou bouché. Nettoyer et redresser le boyau d'évacuation.
- Les conduites des eaux usées de la maison sont bouchées. Déboucher ces conduites. Appeler un plombier au besoin.

Fuites d'eau

- Le boyau d'arrivée d'eau est mal connecté au robinet ou à la laveuse. Vérifier le branchement du boyau et le resserrer. Poser les rondelles d'étanchéité en caoutchouc qui accompagnent la laveuse.
- Excès de mousse. Utiliser moins de détergent.
- Le tiroir-distributeur n'est pas complètement fermé. Fermer le tiroir complètement.

Températures de lavage et de rinçage incorrectes

- Le boyau d'eau chaude et le boyau d'eau froide sont connectés au mauvais robinet. Connecter le boyau d'eau chaude au robinet d'eau chaude et le boyau d'eau froide au robinet d'eau froide.

L'eau entre dans la laveuse mais la cuve ne se remplit pas.

- Le tuyau de chute auquel est connecté le boyau d'évacuation n'est pas à la bonne hauteur. Le tuyau de chute doit être à une hauteur minimum de 60 cm (23,6 po) pour éviter que l'eau ne soit siphonnée. Consulter la NOTICE D'INSTALLATION.

Informations sur la garantie des gros électroménagers

Votre appareil est couvert par une garantie limitée d'un an. Pendant un an à partir de la date d'achat originale, Electrolux assumera les coûts des réparations ou du remplacement des pièces de cet appareil qui présente un défaut de fabrication ou de matériau, si cet appareil est installé, utilisé et entretenu selon les instructions fournies avec celui-ci.

Exclusions Cette garantie ne couvre pas ce qui suit :

1. Les produits dont le numéro de série original a été enlevé, modifié ou qui n'est pas facilement déterminable.
2. Les produits qui ont été transférés de leur propriétaire initial à une autre partie ou qui ne sont plus aux États-Unis ou au Canada.
3. La rouille à l'intérieur ou à l'extérieur de l'appareil.
4. Les produits vendus « tels quels » ne sont pas couverts par cette garantie.
5. Les aliments perdus en raison de pannes du réfrigérateur ou du congélateur.
6. Les produits utilisés dans les établissements commerciaux.
7. Les appels de service qui ne concernent pas un mal fonctionnement, un défaut de fabrication ou un vice de matériau ou pour les appareils qui ne font pas l'objet d'un usage domestique ou qui ne sont pas utilisés conformément aux instructions fournies.
8. Les appels de service pour vérifier l'installation de votre appareil ou pour obtenir des instructions sur la façon d'utiliser votre appareil.
9. Les frais qui rendent l'appareil accessible pour une réparation, par exemple enlever des garnitures, les armoires, les étagères, etc. qui ne faisaient pas partie de l'appareil lorsqu'il a quitté l'usine.
10. Les appels de service au sujet de la réparation ou du remplacement des ampoules, des filtres à air, des filtres à eau, d'autre matériel ou des boutons, poignées ou autres pièces esthétiques.
11. Les frais supplémentaires, y compris, sans s'y limiter, les appels de service après les heures normales de bureau, le week-end ou les jours fériés, les droits et péages, les frais de convoyage ou les frais de déplacement pour les appels de service dans des endroits isolés, notamment l'État de l'Alaska.
12. Les dommages causés au fini de l'appareil ou à la maison pendant l'installation, y compris, sans s'y limiter, aux planchers, aux armoires, aux murs, etc.
13. Les dommages causés par : des réparations faites par des techniciens non autorisés; l'utilisation de pièces autres que les pièces Electrolux d'origine qui n'ont pas été obtenues par l'entremise d'un réparateur autorisé; ou les causes étrangères comme l'abus, l'alimentation électrique inadéquate ou les cas de force majeure.

AVIS DE NON-RESPONSABILITÉ SUR LES GARANTIES IMPLICITES; LIMITATIONS DES RECOURS

L'UNIQUE RECOURS DU CLIENT EN VERTU DE CETTE GARANTIE LIMITÉE EST LA RÉPARATION OU LE REMPLACEMENT DU PRODUIT COMME DÉCRIT PRÉCÉDEMMENT. LES DEMANDES BASÉES SUR DES GARANTIES IMPLICITES, Y COMPRIS LES GARANTIES IMPLICITES DE QUALITÉ MARCHANDE ET D'ADAPTATION À UN USAGE PARTICULIER SONT LIMITÉES À AU MOINS UN AN OU À LA PÉRIODE LA PLUS COURTE PERMISE PAR LA LOI. ELECTROLUX NE SERA PAS TENUE RESPONSABLE DES DOMMAGES DIRECTS OU INDIRECTS NI DES DOMMAGES MATÉRIELS ET DES DÉPENSES IMPRÉVUES RÉSULTANT D'UNE VIOLATION DE CETTE GARANTIE ÉCRITE OU DE TOUTE AUTRE GARANTIE IMPLICITE. CERTAINS ÉTATS ET CERTAINES PROVINCES NE PERMETTENT PAS DE RESTRICTION OU D'EXEMPTION SUR LES DOMMAGES DIRECTS OU INDIRECTS OU DE RESTRICTION SUR LES GARANTIES IMPLICITES. DANS CE CAS, CES RESTRICTIONS OU EXEMPTIONS POURRAIENT NE PAS ÊTRE APPLICABLES. CETTE GARANTIE ÉCRITE VOUS PROCURE DES DROITS LÉGAUX SPÉCIFIQUES. IL SE PEUT QUE VOUS AYEZ D'AUTRES DROITS QUI VARIENT SELON L'ÉTAT OU LA PROVINCE.

Si vous avez besoin d'une réparation Conservez votre reçu, votre bon de livraison ou une autre preuve valide de paiement pour établir la période de la garantie dans le cas où vous devriez faire appel aux services d'un technicien autorisé. Si une réparation doit être effectuée, veuillez obtenir et conserver tous les reçus.

Le service auquel vous avez recours en vertu de cette garantie doit être obtenu en communiquant avec Electrolux à l'adresse ou aux numéros de téléphone indiqués ci-dessous.

Cette garantie n'est valide qu'aux États-Unis et au Canada. Aux États-Unis, votre appareil est garanti par Electrolux Major Appliances North America, une division de Electrolux Home Products, Inc. Au Canada, votre appareil est garanti par Electrolux Canada Corp. Personne n'est autorisé à modifier ou à ajouter aux obligations contenues dans cette garantie. Les obligations de cette garantie concernant la réparation et les pièces doivent être remplies par Electrolux ou par une compagnie de réparation autorisée. Les caractéristiques et spécifications décrites ou illustrées peuvent être modifiées sans préavis.

ÉTATS-UNIS

1.800.944.9044

Electrolux Major Appliances

North America

Case postale 212378

Augusta, GA 30907, ÉTATS-UNIS



Canada

1.800.668.4606

Electrolux Canada Corp.

5855 Terry Fox Way

Mississauga, Ontario, Canada

L5V 3E4