

INSTALLATION INSTRUCTIONS

For Induction Cooktop

Model:
CIT151DS

Installation Instructions	3 - 10
Instructions d'Installation	11 - 18
Instrucciones de Instalación	19 - 26

Table of contents

- IMPORTANT SAFETY INSTRUCTIONS** 4
- Important safety instruction 4
- Before you begin** 4
- Tools and parts needed 4
- Parts included 4
- Preparation 5
- Installation procedure** 7
- Installing the heat shield 7
- Secure cooktop to countertop 9
- Electrical connection 9
- Test the installation 10
- Service** 10

IMPORTANT SAFETY INSTRUCTIONS

READ AND SAVE THESE INSTRUCTIONS

IMPORTANT :

THIS APPLIANCE HAS TO BE INSTALLED BY A QUALIFIED TECHNICIAN.

INSTALLER:

LEAVE THESE INSTRUCTIONS WITH THE APPLIANCE AFTER INSTALLATION IS COMPLETE.

IMPORTANT:

SAVE FOR THE LOCAL INSPECTOR'S USE.

Important safety instruction

WARNING: Improper installation, adjustment, alteration, service or maintenance can cause injury or property damage. Refer to this manual. For assistance or additional information consult a qualified installer, service agency, or manufacturer.

Have the installer show you the location of the circuit breaker or fuse. Mark it for easy reference.

Be sure your appliance is properly installed and grounded by a qualified technician.

Equipment and usage safety requirements

Before you plug in an electrical cord, be sure all controls are in the OFF position.

To eliminate the risk of burns or fire by reaching over heated surface units, cabinet storage space located above the surface units should be avoided. If cabinet storage is to be provided, the risk can be reduced by installing a range hood that projects horizontally a minimum of 5 inches (12.7 cm) beyond the bottom of the cabinet.

This appliance has been tested in accordance with ANSI/UL 858 Standard for Safety for Household Electric Ranges and CAN/CSA-22.2 No.61 National Standard of Canada for Household Cooking Ranges. It is the responsibility of the owner and installer to determine if additional requirements and standards apply in specific installations.

Before you begin

Tools and parts needed

1. Philips head screwdriver
2. Pencil
3. Drill with 1/4 " bit
4. Jigsaw
5. Tape measure

Note:

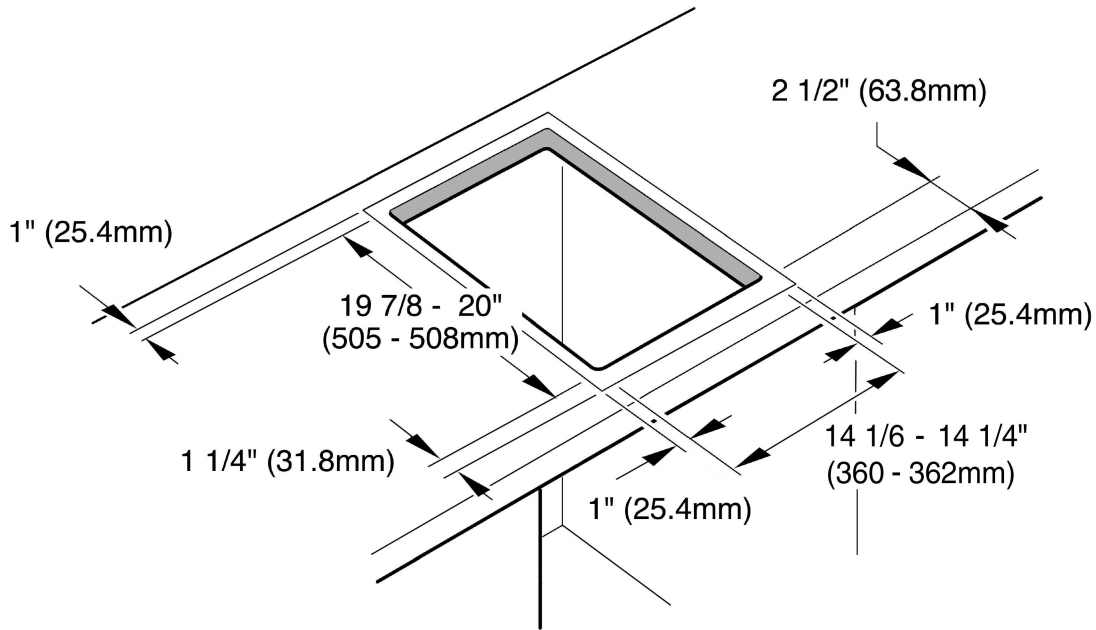
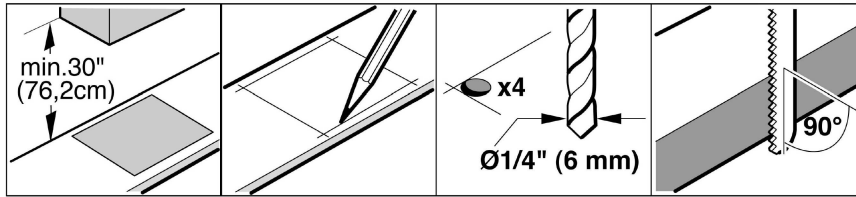
Additional materials may be necessary for installation in solid surface countertops. Contact the countertop manufacturer.

Parts included

1. Hold down brackets
2. Clamping screws, #10-32 x 2 1/2" (63,8 mm) (4)
3. Sheet metal screws, #8 x 3/8" (9,5 mm) (4)
4. Washers (4)
5. Heat shield

Preparation

Countertop requirements

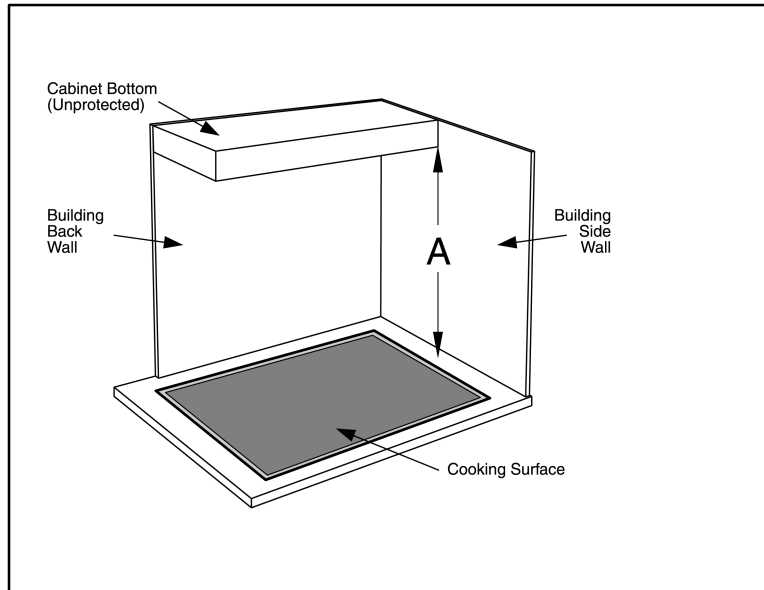


After preparing cutout, remove shavings as they can affect the function of electrical components.

Solid surface countertops often require special installations. For example, heat reflective tape and rounded corners may be necessary. Contact the countertop manufacturer for instructions specific to your countertop.

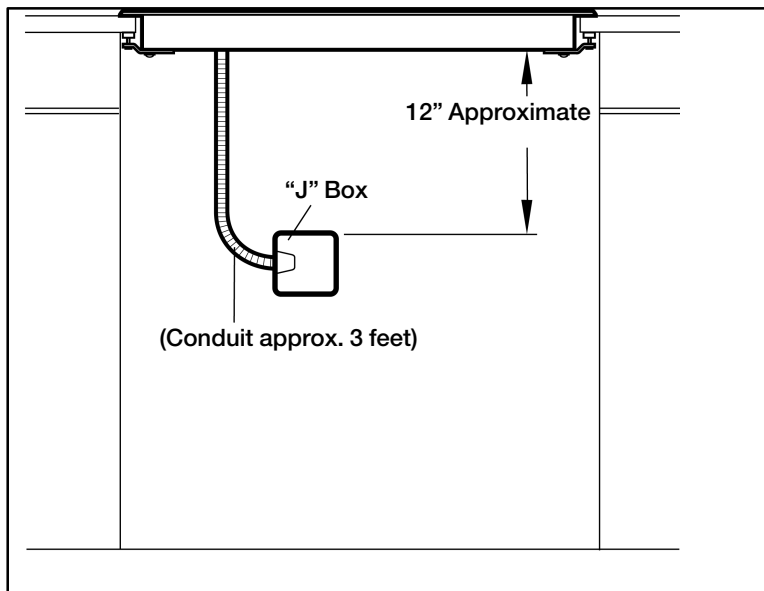
Cabinet requirements

The distance from the top of the cooktop to the bottom of cabinets above must be $A = 30"$ (762 mm) min. This distance can be reduced to $A = 24"$ (610 mm) when the bottom of the wood or metal cabinet is protected by not less than $1/4"$ (6.35mm) flame retardant millboard, covered by no. 28 MSG sheet steel, 0.015" (0.4 mm) thick stainless steel, 0.024" (0.6 mm) aluminum or 0.020" (0.5 mm) thick copper.



Electrical requirements

You can find the identification plate with the electrical specifications on the underside of the appliance. The junction box must be located within 3 feet of the cooktop connection. It should be easily accessible for service purposes.



Power Supply

Models CIT151DS

20 Amp circuit breaker

240 Volt, 3 Wire, 60 Hz

208 Volt, 3 Wire, 60 Hz

All with 1m flexible conduit (included)

Installation procedure

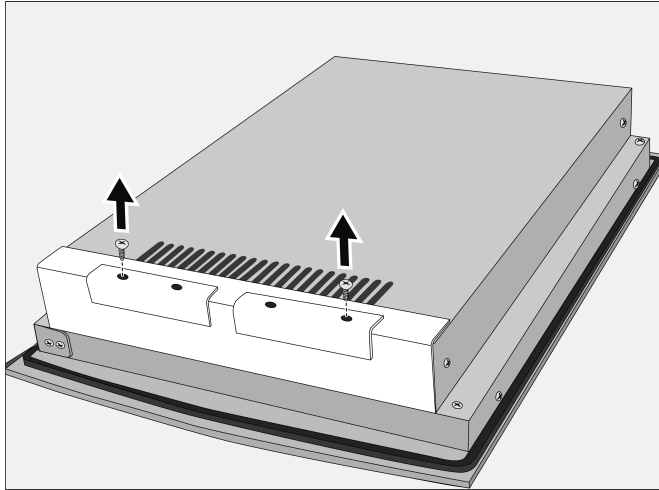
 **CAUTION** Installing the heat shield

The cooktop comes with a front heat shield, and two side heat shields. For safety reasons, the heat shields must be properly installed. This prevents some components from overheating, avoiding the recirculation of hot air from the cooktop.

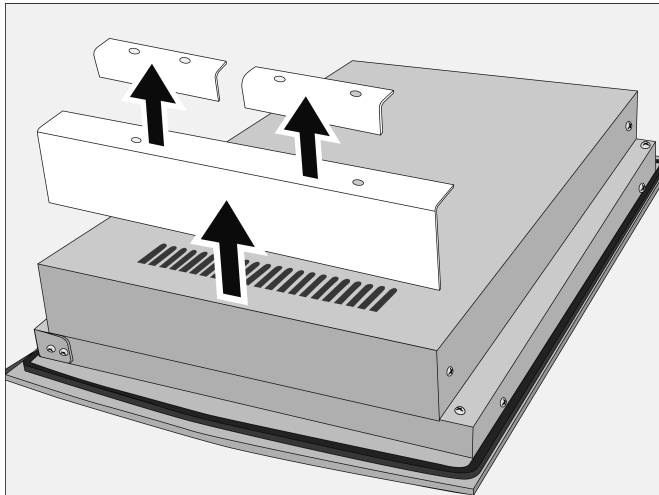
Transport

The front heat shield is the same width as the cooktop. For shipping, the shields are screwed to the burner box.

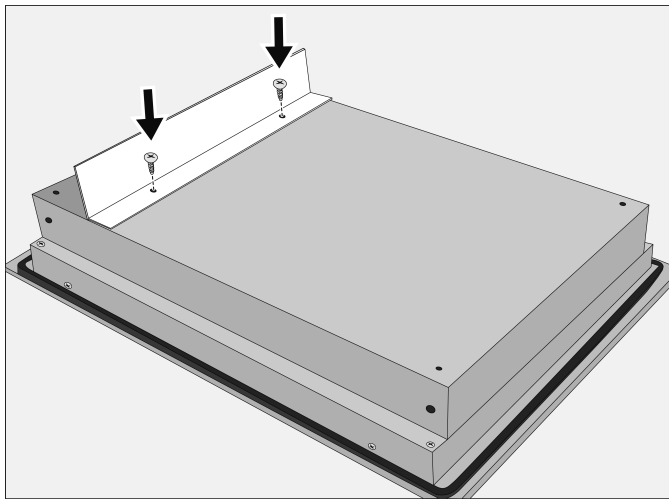
Installer



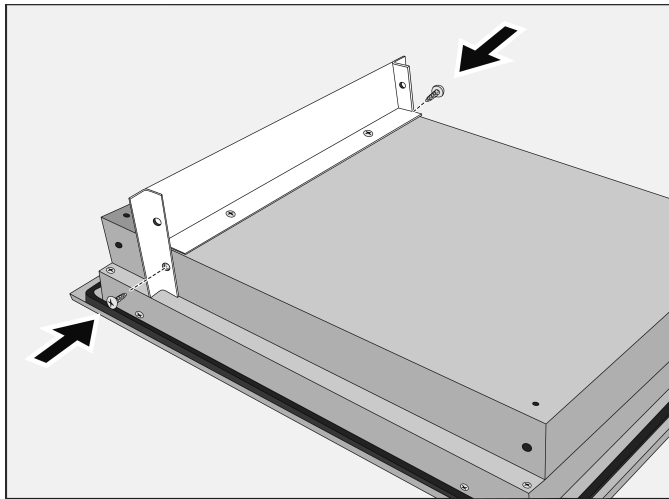
After unwrapping the cooktop, unscrew the two screws (see image).



Remove the three heat shields from the burner box.



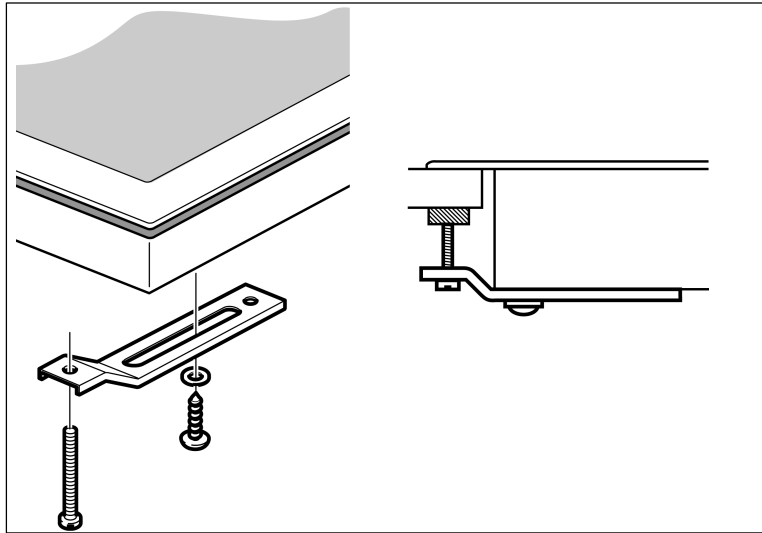
Screw the front heat shield to the base of the burner box using the pre-drilled holes, as shown in the illustration.



Screw the side heat shields into the holes located on the two sides of the burner box, as the image shows. The two additional screws are located in the bag with the appliance's documentation.

The cooktop is $3 \frac{1}{3}$ " (85 mm) high. Once the heat shield has been installed, the total height of the cooktop is $5 \frac{1}{3}$ " (135 mm).

Secure cooktop to countertop



The cooktop should be secured to the countertop using the hold-down brackets provided.

Prior to inserting cooktop into cutout, turn cooktop upside down and attach brackets to the burner box using the washers and screws.

Place cooktop into cutout. Insert clamping screw into the bracket and secure cooktop to countertop.

Use a wood block to protect fragile countertop materials.

Electrical connection

Attach flexible conduit to the junction box.

Connect the cooktop lead wires to the junction box supply wires in proper phase:

black (L1) to black

red (L2) to red

green wire to ground

NOTE:

If the cooktop is installed and connected as specified above, it will be completely grounded in compliance with the National Electrical Code.

Test the installation

Remove everything from the cooktop surface.

Clean cooktop surface with cooktop cleaning creme.

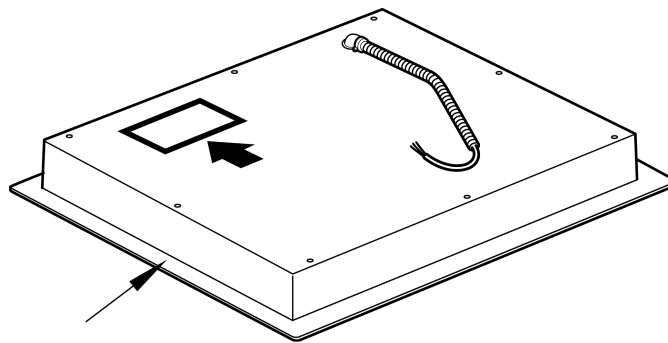
Turn on power supply.

Verify that elements function properly.

Service

Contact our Service department if your appliance needs repair. Our central Customer Service Center (see below) will also be happy to supply you with details on a center close to you.

When you contact our customer service, please have the E number and the FD number for your appliance available. You can find the identification plate with these numbers on the underside of the appliance.



Questions? Please contact us. We look forward to hearing from you!

800-735-4328
www.thermador.com
5551 McFadden Ave.
Huntington Beach, CA 92649

Table de matières

INSTRUCTIONS DE SÉCURITÉ IMPORTANTES	12
Instructions de sécurité importantes	12
Avant de commencer	12
Outils et pièces nécessaires	12
Pièces comprises	12
Préparation	13
Procédure d'installation	15
Installation de l'écran de ventilation	15
Fixer fermement la table de cuisson au plan de travail	17
Connexions électriques	17
Vérifier l'installation	18
Entretien	18

INSTRUCTIONS DE SÉCURITÉ IMPORTANTES

LIRE ET CONSERVER CES INSTRUCTIONS

IMPORTANT :

CET APPAREIL DOIT ÊTRE INSTALLÉ PAR UN TECHNICIEN QUALIFIÉ.

INSTALLATEUR :

LAISSER CES INSTRUCTIONS AVEC L'APPAREIL APRÈS AVOIR TERMINÉ L'INSTALLATION.

IMPORTANT :

À CONSERVER POUR L'USAGE DE L'INSPECTEUR LOCAL.

Instructions de sécurité importantes

AVERTISSEMENT : Une installation, un réglage, une modification, un entretien ou une maintenance inappropriés peuvent entraîner des lésions corporelles ou des dégâts matériels. Se reporter à ce manuel. Pour toute assistance ou information supplémentaire, consulter un installateur qualifié, un service d'entretien ou le fabricant.

Demandez à l'installateur de vous montrer l'emplacement du disjoncteur ou du fusible. Marquer cet emplacement pour le retrouver plus facilement.

S'assurer que l'appareil est adéquatement installé et mis à la terre par un technicien qualifié.

Exigences de sécurité pour l'équipement et l'utilisation

Avant de brancher le cordon électrique, vérifier que toutes les commandes sont dans la position d'arrêt (OFF).

Pour éliminer les risques de brûlures ou d'incendie en allongeant le bras au-dessus des éléments de surface chauds, éviter d'installer des placards au-dessus des éléments de surface. Si vous devez en installer, il est possible de réduire ce risque en installant une hotte aspirante qui dépasse horizontalement d'au moins 5 po (12,7 cm) de la base du placard.

Cet appareil a été testé conformément à la norme ANSI/UL 858 pour les cuisinières électriques domestiques et la norme canadienne nationale CAN/CSA-22.2 n° 61 pour les cuisinières à usage domestiques. Il incombe au propriétaire et à l'installateur de déterminer si des exigences et des normes additionnelles s'appliquent pour une installation spécifique.

Avant de commencer

Outils et pièces nécessaires

1. Tournevis à lame Philips
2. Crayon
3. Perceuse avec mèche 1/4 po (6,35 mm)
4. Scie sauteuse
5. Ruban à mesurer

Remarque :

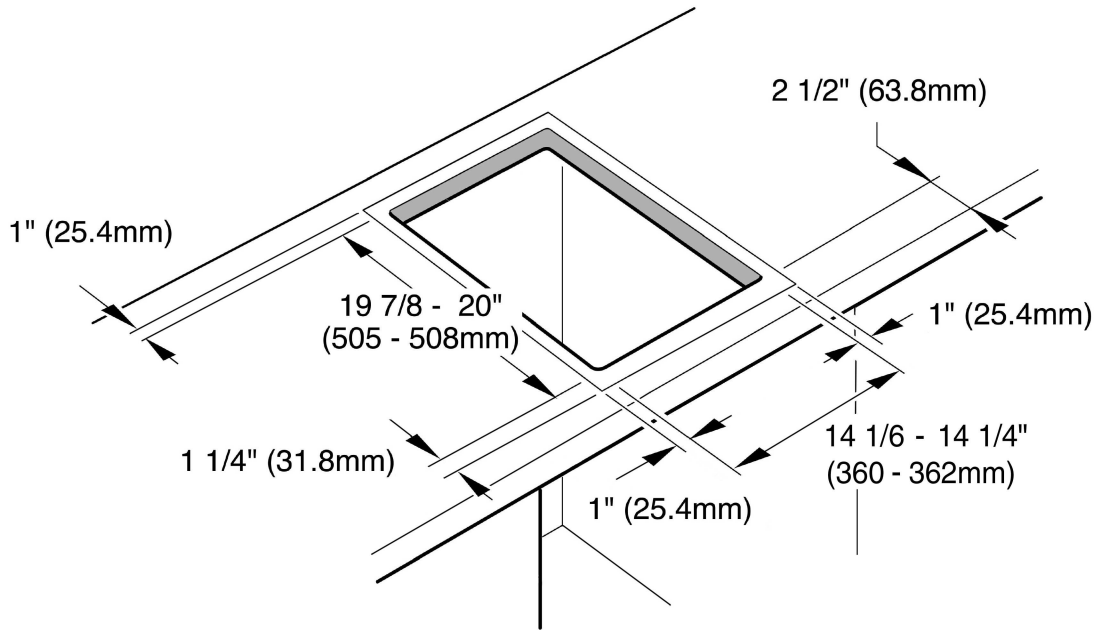
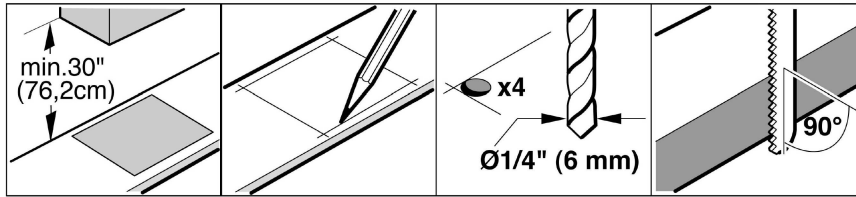
Des matériaux supplémentaires peuvent être nécessaires pour installer les plans de travail à surface solide. Contacter le fabricant du plan de travail.

Pièces comprises

1. Supports de fixation
2. Vis de blocage, n° 10-32 x 2 1/2 po (63,8 mm) (4)
3. Vis à tôle, n° 8 x 3/8 po (9,5 mm) (4)
4. Rondelles (4)
5. Écran de ventilation

Préparation

Exigences pour le plan de travail

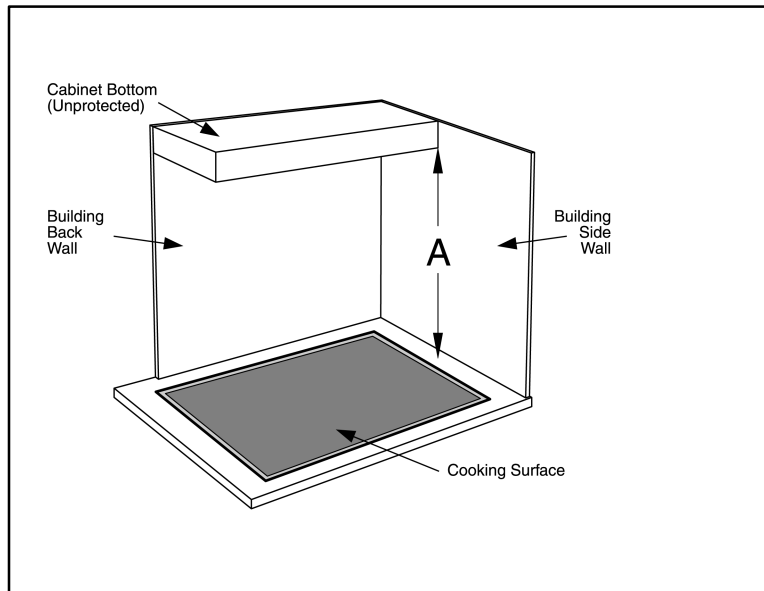


Après avoir préparé la cavité, enlever les copeaux pour éviter qu'ils ne gênent le fonctionnement des composants électriques de l'appareil.

Les plans de travail à surface solide nécessitent souvent une installation spéciale. Par exemple, ces matériaux requièrent parfois l'utilisation de ruban réfléchissant la chaleur et de coins arrondis. Contacter le fabricant du plan de travail pour obtenir des instructions spécifiques à votre installation.

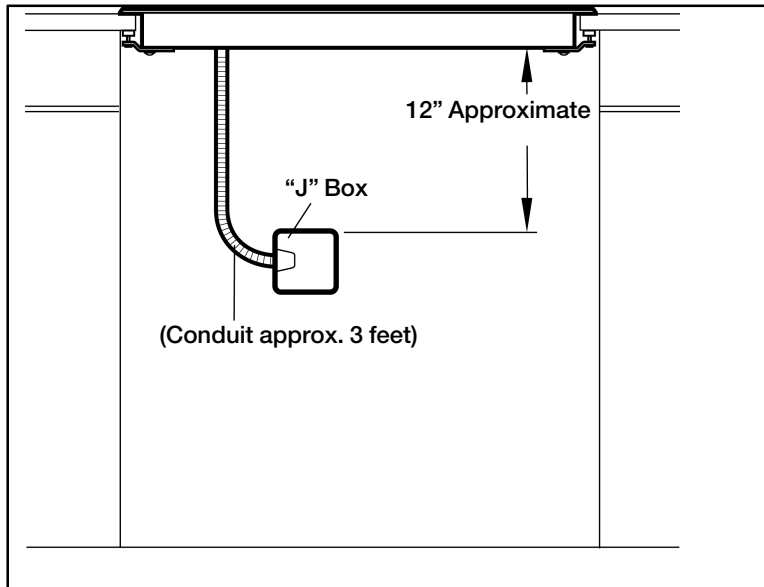
Exigences pour les aux placards

La distance allant depuis le haut de la table de cuisson jusqu'au bas des placards de dessus doit être 30 po (762 mm). Cette distance peut être réduite à 24 po (610 mm) lorsque le bas du placard en bois ou en métal est protégé au moins par un carton ignifuge d'un minimum de 1/4 po (6,35 mm) d'épaisseur couvert de tôle d'acier MSG n° 28, d'acier inoxydable de 0,015 po (0,4 mm) d'épaisseur, d'aluminium de 0,024 po (0,6 mm) d'épaisseur ou de cuivre de 0,020 po (0,5 mm) d'épaisseur.



Exigences électriques

Vous trouverez la plaque signalétique des spécifications électriques au dessous de l'appareil. La boîte de jonction doit être placée à 3 pi (91,4 cm) du raccord de connexion de la table de cuisson. On doit pouvoir y accéder facilement aux fins de l'entretien.



Alimentation

Modèles CIT151DS

Coupe-circuit 20 Amp

240 Volts, 3 Fils, 60 Hz

208 Volts, 3 Fils, 60 Hz

Tous avec conduit flexible 3 pi (fourni)

Procédure d'installation



ATTENTION Installation de l'écran de ventilation

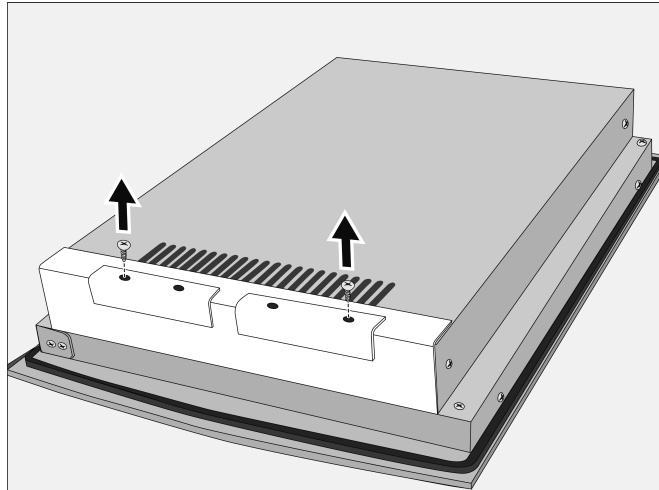
L'écran de ventilation doit être installé correctement.

La surface de cuisson est dotée d'un écran de ventilation frontal et deux écrans de ventilation latéraux. Ces écrans empêchent la recirculation de l'air chaud en provenance de la surface de cuisson.

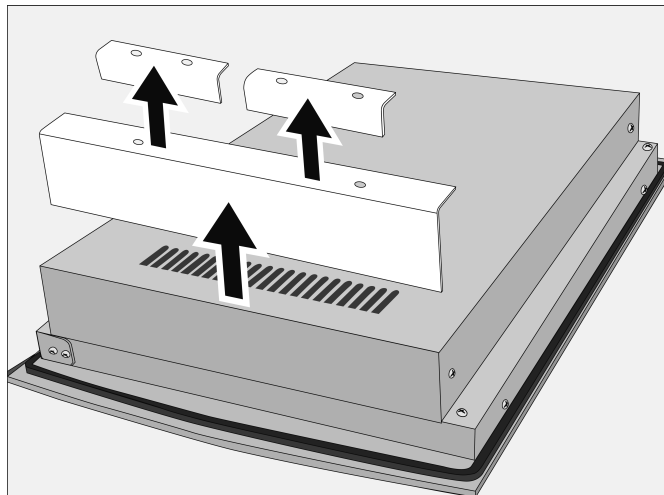
Transport

Pour la livraison de la surface de cuisson, l'écran de ventilation frontal, de la même largeur que la surface de cuisson, et les écrans de ventilation latéraux sont vissés au panneau externe.

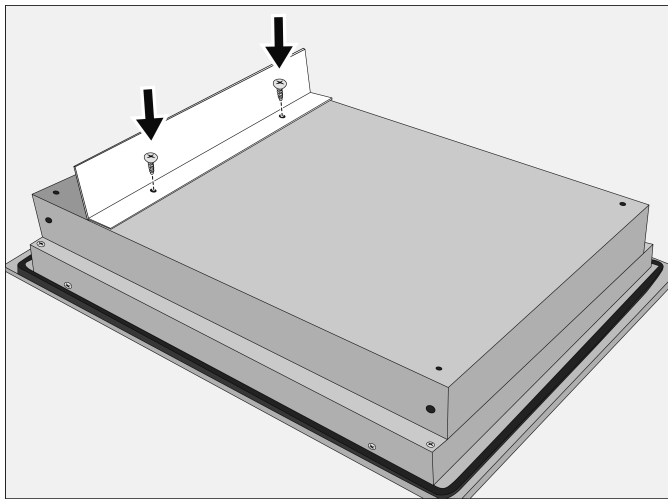
Installateur



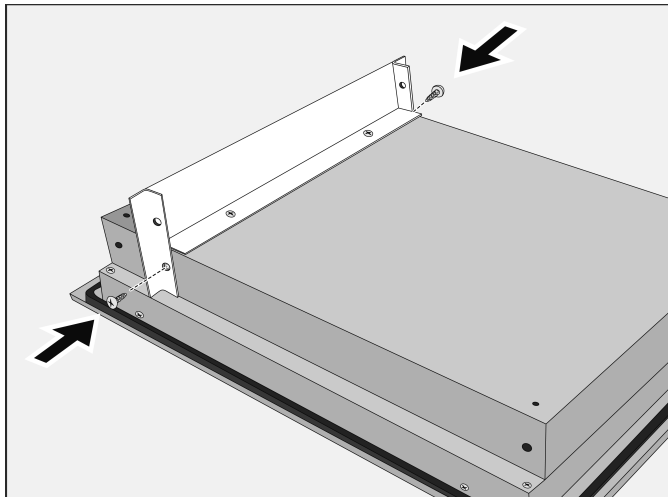
Après avoir déballé la plaque, dévissez les deux vis (voir image).



Retirez les trois déflecteurs de la tôle enveloppante.



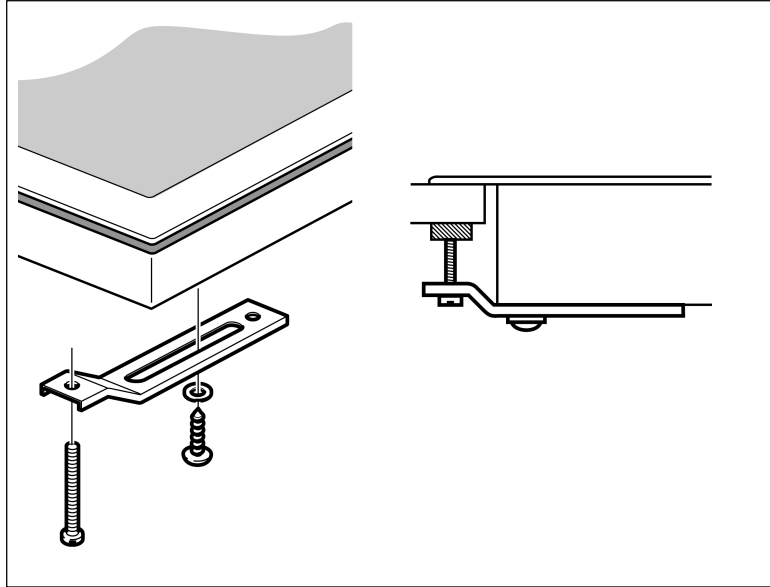
Vissez le déflecteur métallique frontal dans les orifices situés sur la base de la tôle enveloppante, de la manière indiquée sur l'image.



Vissez les déflecteurs latéraux dans les orifices situés sur les deux côtés de la tôle enveloppante, de la manière indiquée sur l'image. Les deux vis supplémentaires se trouvent dans la poche contenant la documentation de l'appareil.

La hauteur de la plaque de cuisson est de $3 \frac{1}{3}$ " (85 mm). Quand le déflecteur est installé, la hauteur totale de la plaque est de $5 \frac{1}{3}$ " (135 mm).

Fixer fermement la table de cuisson au plan de travail



La table de cuisson doit être fixée fermement au plan de travail au moyen des supports de fixation fournis.

Avant d'insérer la table de cuisson dans la cavité, la mettre à l'envers et installer les supports de fixation au boîtier de brûleurs au moyen des rondelles et vis.

Installer la table de cuisson dans la cavité. Insérer la vis de blocage dans le support et fixer fermement la table de cuisson au plan de travail.

Utiliser une cale en bois pour protéger le matériau fragile du plan de travail.

Connexions électriques

Fixer le conduit flexible à la boîte de jonction.

Brancher les fils conducteurs de la table de cuisson aux fils d'alimentation de la boîte de jonction en respectant la phase, comme suit :

noir (L1) sur noir

rouge (L2) sur rouge

fil vert à la terre

REMARQUE :

si la table de cuisson est installée et connectée selon les directives mentionnées précédemment, elle sera entièrement mise à la terre conformément au Code national de l'électricité.

Vérifier l'installation

Enlever tout matériel de la table de cuisson.

Nettoyer la surface de la table de cuisson au moyen d'une crème de nettoyage pour table de cuisson.

Mettre la table de cuisson sous tension.

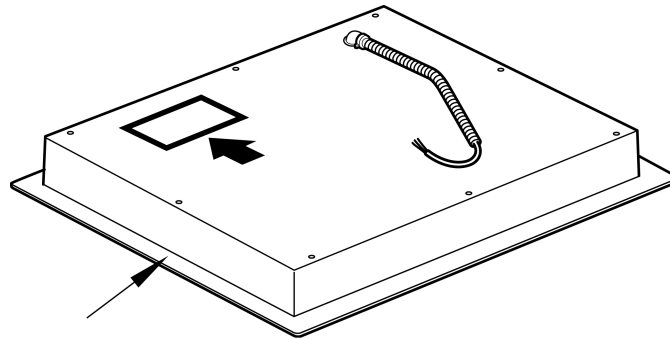
Vérifier que les éléments fonctionnent correctement.

Entretien

Si vous avez besoin de faire réparer votre appareil, veuillez contacter notre Service d'entretien. Notre centre de Service à la clientèle central (voir ci-dessous) se fera également un plaisir de vous donner les coordonnées du service d'entretien le plus proche.

Lorsque vous contactez notre Service à la clientèle, veuillez avoir à portée de main les numéros E et FD pour votre appareil.

Vous pouvez trouver la plaque signalétique comportant ces chiffres sur le dessous de l'appareil.



Questions ? Veuillez nous contacter. Nous avons hâte d'avoir de vos nouvelles !

800-735-4328
www.thermador.com
5551 McFadden Ave.
Huntington Beach, CA 92649

Contenido

- INSTRUCCIONES DE SEGURIDAD IMPORTANTES 20**
- Instrucción de seguridad importante 20
- Antes de empezar 20**
- Herramientas y piezas necesarias 20
- Piezas incluidas 20
- Preparación 21
- Procedimiento de instalación 23**
- Instalación del deflector metálico 23
- Asegure la placa a la superficie de trabajo 25
- Conexión eléctrica 25
- Pruebe la instalación 26
- Servicio técnico 26**

INSTRUCCIONES DE SEGURIDAD IMPORTANTES

LEA Y CONSERVE ESTAS INSTRUCCIONES

IMPORTANTE:

ESTE APARATO DEBE SER INSTALADO POR UN TÉCNICO CALIFICADO

INSTALADOR:

DEJE ESTAS INSTRUCCIONES CON EL ELECTRODOMÉSTICO CUANDO HAYA FINALIZADO LA INSTALACIÓN.

IMPORTANTE:

GUÁRDELAS PARA USO DEL INSPECTOR LOCAL.

Instrucción de seguridad importante

ADVERTENCIA: La instalación, ajuste, alteración, servicio técnico o mantenimiento incorrectos pueden causar lesiones o daños materiales. Consulte este manual. Para obtener asistencia o información adicional, consulte a un instalador calificado, agencia de servicio técnico o fabricante.

Pídale al instalador que le muestre la ubicación del disyuntor o el fusible. Márquelo para recordarlo más fácilmente.

Asegúrese de que el electrodoméstico sea correctamente instalado y conectado a tierra por un técnico calificado.

Requisitos de seguridad de equipos y uso

Antes de enchufar un cable eléctrico, asegúrese de que todos los controles estén en posición OFF (Apagado).

Para eliminar el riesgo de quemaduras o incendio al tocar unidades de la superficie calentadas, se debe evitar dejar espacio de almacenamiento en gabinetes sobre las unidades de la superficie. En el caso de que haya almacenamiento en gabinetes, se puede reducir el riesgo instalando una campana que se proyecte horizontalmente 5 pulgadas (12.7 cm) como mínimo de la parte inferior del gabinete.

Este electrodoméstico ha sido probado de acuerdo con la Norma de seguridad para estufas eléctricas de uso doméstico (Standard for Safety for Household Electric Ranges) 858 de ANSI/UL y la Norma nacional de Canadá para estufas de uso doméstico (National Standard of Canada for Household Cooking Ranges) N.º 61 de CAN/CSA-22.2. Es responsabilidad del propietario y el instalador determinar si se aplican otros requisitos y normas en instalaciones específicas.

Antes de empezar

Herramientas y piezas necesarias

1. Destornillador con cabeza Philips
2. Lápiz
3. Taladro con broca de 1/4"
4. Sierra caladora
5. Cinta métrica

Nota:

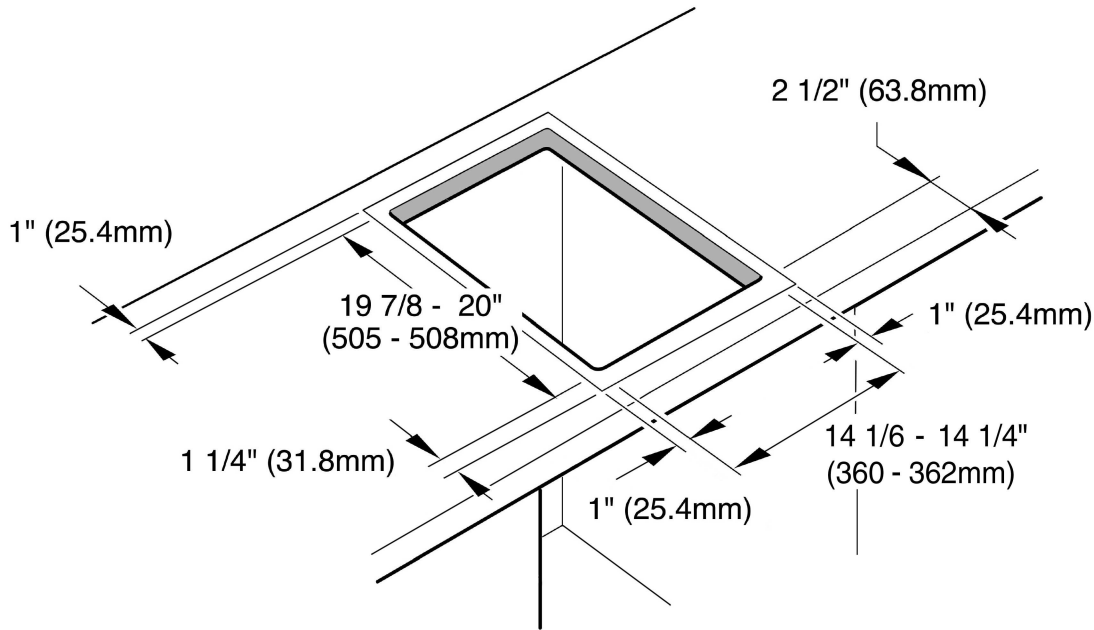
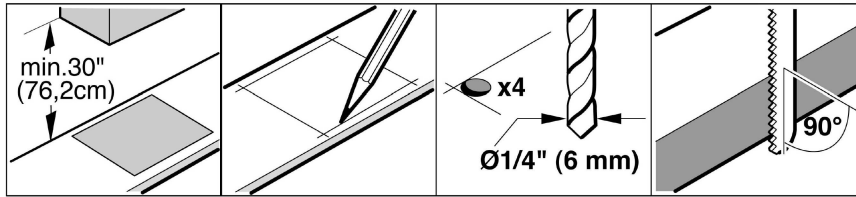
Es posible que se necesiten otros materiales para la instalación en superficies de trabajo sólidas. Comuníquese con el fabricante de la superficie de trabajo.

Piezas incluidas

1. Soportes de sujeción
2. Tornillos de sujeción, N.º 10 de 32 x 2 1/2" (63.8 mm) (4)
3. Tornillos autorroscantes, N.º 8 de 3/8" (9.5 mm) (4)
4. Arandelas (4)
5. Deflector metálico

Preparación

Requisitos de la superficie de trabajo

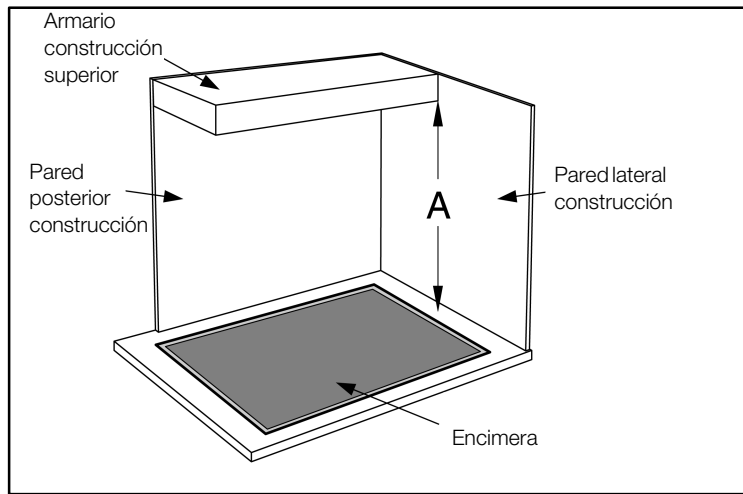


Después de preparar el hueco, retire las virutas, ya que pueden afectar el funcionamiento de los componentes eléctricos.

Las superficies de trabajo sólidas con frecuencia requieren instalaciones especiales. Por ejemplo, es posible que se necesiten cinta termorreflectante y esquineros redondeados. Para obtener las instrucciones específicas de su superficie de trabajo, comuníquese con el fabricante de la superficie de trabajo.

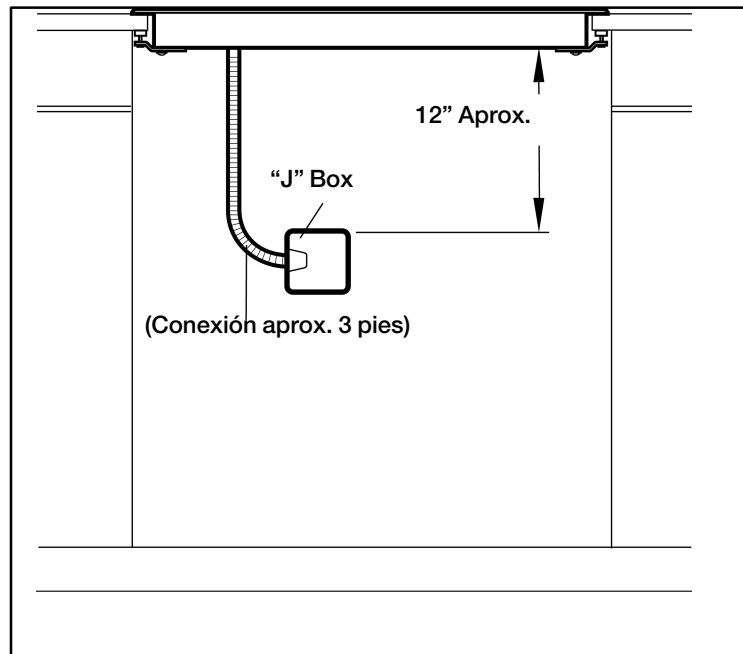
Requisitos de gabinetes

La distancia desde la parte superior de la placa hasta la parte inferior de los gabinetes que se encuentran arriba deberá ser $A = 30''$ (762 mm) como mínimo. Esta distancia se puede reducir a $A = 24''$ (610 mm), cuando la parte inferior del gabinete de madera o metal está protegida por un cartón resistente al fuego de un grosor no inferior a $1/4''$ (6.35 mm), cubierto por una lámina de acero MSG N.º 28, acero inoxidable de $0.015''$ (0.4 mm) de grosor, aluminio de $0.024''$ (0.6 mm) o cobre de $0.020''$ (0.5 mm) de grosor, como mínimo.



Requisitos eléctricos

Puede encontrar la placa de identificación con las especificaciones eléctricas en la parte inferior del electrodoméstico. La caja de empalme debe estar ubicada dentro de los 3 pies de la conexión de la placa. Se debe poder acceder a ella fácilmente para realizar las reparaciones.



Fuente de Alimentación

Modelos CIT151DS

Cortocircuito de 20 Amp

240 Voltios, 3 Hilos, 60 Hz

208 Voltios, 3 Hilos, 60 Hz

Todos con conducto flexible de 1m (incluido)

Procedimiento de instalación

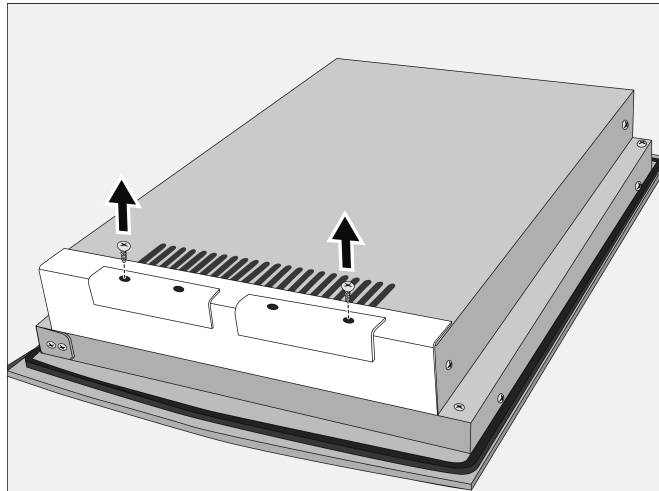
 **ATENCIÓN** Instale el deflector metálico

La placa de cocción dispone de un deflector metálico frontal y dos deflectores laterales. Por razones de seguridad, los deflectores deben instalarse correctamente. De esta forma, se impide la recirculación de aire caliente procedente de la placa de cocción, y se evita el sobrecalentamiento de sus componentes.

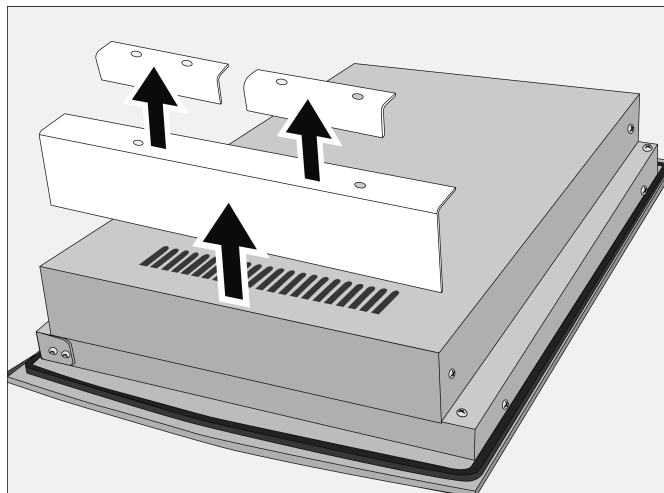
Transporte

El deflector frontal tiene la misma anchura que la placa de cocción. Para el transporte de la placa, los deflectores se encuentran atornillados a la chapa envolvente.

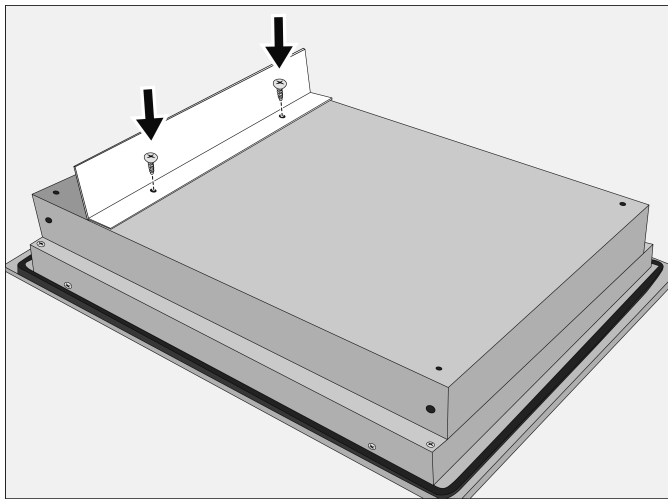
Instalador



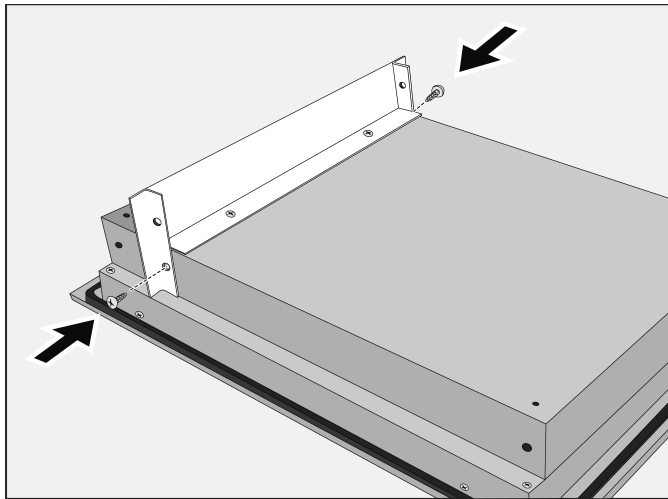
Tras desempaquetar la placa, desenroscar los dos tornillos (ver imagen).



Retirar los tres deflectores de la chapa envolvente.



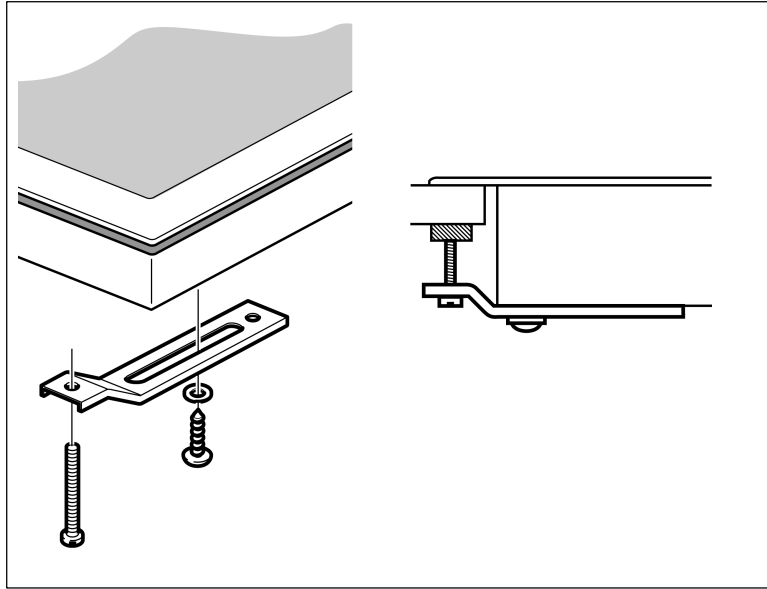
Atornillar el deflector metálico frontal en los agujeros situados en la base de la chapa envolvente, tal y como se muestra en la imagen.



Atornillar los deflectores laterales en los agujeros situados en los dos lados de la chapa envolvente, tal y como se muestra en la imagen. Los dos tornillos adicionales se encuentran en la bolsa de la documentación del aparato.

El alto de la placa de cocción es de $3 \frac{1}{3}$ " (85 mm). Una vez instalado el deflector, el alto total de la placa es de $5 \frac{1}{3}$ " (135 mm).

Asegure la placa a la superficie de trabajo



La placa debe asegurarse a la superficie de trabajo con los soportes de sujeción provistos.

Antes de introducir la placa en el hueco, dé vuelta a la placa y fije los soportes a la caja de hornillas con las arandelas y los tornillos.

Coloque la placa en el hueco. Introduzca el tornillo de sujeción en el soporte y asegure la placa a la superficie de trabajo.

Utilice un bloque de madera para proteger los materiales frágiles de la superficie de trabajo.

Conexión eléctrica

Conecte el conducto flexible a la caja de empalme.

Conecte los cables conectores de la placa a los cables de alimentación eléctrica de la caja de empalme en la fase correcta:

negro (L1) con negro

rojo (L2) con rojo

cable verde con conexión a tierra

NOTA:

Si la placa se instala y conecta como se especificó anteriormente, estará totalmente conectada a tierra conforme al Código Nacional Eléctrico.

Pruebe la instalación

Retire todos los objetos de la superficie de la placa.

Limpie la superficie de la placa con crema de limpieza para placas.

Active la alimentación eléctrica.

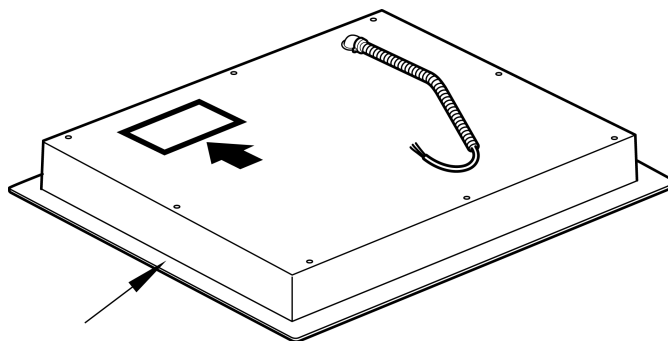
Verifique que los elementos funcionen correctamente.

Servicio técnico

Si necesita reparar el electrodoméstico, llame a nuestro departamento de Servicio Técnico. Nuestro Centro de Servicio al Cliente principal (ver a continuación) también se complace en brindarle la información sobre un centro cercano a su domicilio.

Cuando llame a nuestro servicio al cliente, tenga a la mano el número E y el número FD de su electrodoméstico.

Puede encontrar la placa de identificación con estos números en la parte inferior del electrodoméstico.



¿Preguntas? Comuníquese con nosotros. ¡Esperamos tener noticias tuyas pronto!

800-735-4328
www.thermador.com
5551 McFadden Ave.
Huntington Beach, CA 92649

Thermador[®] | *An American Icon*[™]

5551 McFadden Avenue, Huntington Beach, CA 92649 • 1-800-735-4328 • www.thermador.com
© BSH Home Appliances Corporation 2005