

NEXXT™ LAUNDRY PEDESTAL

Operating, Care and Installation Instructions
Notice d'utilisation, de maintenance et d'installation
Operación, cuidado e instrucciones para la instalación
Model: WTZ1295

BOSCH

YOUR LIFE. OUR INSPIRATION.



Important Safety Information

Please read and follow these **Installation Instructions** along with all other information enclosed with the pedestal.

Definitions

⚠ WARNING

Indicates serious injury or death may occur as a result of nonobservance of this warning.

⚠ CAUTION

Indicates minor or moderate injury or significant damage may occur as a result of nonobservance of this warning.

Tools required

- Utility Knife
- 6 mm Hex L-Key wrench, (supplied)
- 17 mm open end wrench, (supplied)

Before you start

Important: If your washer and dryer are already installed, they **MUST** be uninstalled.

⚠ CAUTION

Excessive Weight Hazard
Use two or more people to move and uninstall washer or dryer.
Failure to do so can result in a back or other injury.

If you need to uninstall your washer or dryer, refer to the **Operating, Care and Installation Instructions** provided with your model for tools and information required.

For new washer or dryer installations, proceed to the “If your washer or dryer is still in its packaging” section of this manual.

Preparing your existing washer or dryer:

1. Pull the washer/dryer away from the wall so it can be positioned on its left side.
2. Protect the floor and washer/dryer with a large piece of cardboard (pedestal carton). Lay the washer/dryer on its **LEFT** side so that the cardboard is under the entire left side of the washer/dryer. Refer to **Figure 1** and corresponding instructions for recommended placement of protection.
3. Go to “Installing the Pedestal” section of this manual.

If your washer or dryer is still in its packaging:

1. Position the packaged washer/dryer close to the final location. Using a utility knife, cut the two packaging straps.
2. Remove the top cardboard, four corner supports, and two foam packaging pieces.
3. Lift and remove the one-piece cardboard sleeve and lay it flat on the floor to the left of the unit.
4. Place the two corner supports as shown in **Figure 1**.

If corner supports are not available, items such as rolled up towels can be used.

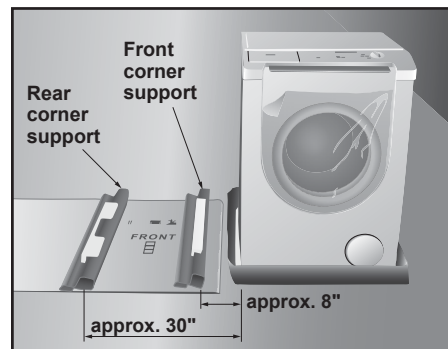


Figure 1

5. Lay the washer/dryer on its **LEFT** side as shown in **Figure 2**.

Note: Slight water spillage may be noticed due to laying washer on its side.

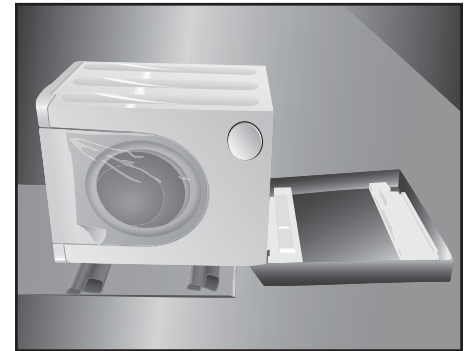


Figure 2

6. Remove the bottom of the packaging.

Helpful hint: Washer/dryer should be approximately 1-1/2” to 2” above floor.

7. Remove and discard the feet originally installed in the washer/dryer (see **Figure 3**). **DO NOT** reinstall these feet into the pedestal.

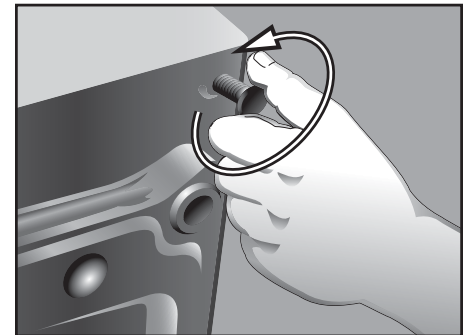


Figure 3

8. Go to “Installing the Pedestal” section of this manual.

Installing the pedestal

⚠ CAUTION

Do not put fingers around bottom of pedestal while moving drawer.

Doing so can result in a cut or pinch injury.

Follow these instructions to install the pedestal on a washer or dryer.

1. Confirm receipt of the following:

- (4) M10 x 30 Socket Head Cap Screws
- (4) M10 Flat Washers
- (4) Adjustable Feet
- 6mm L-Hex key wrench
- 17mm open end wrench
- Warranty Card

2. Remove transportation foam tape adhered to the pedestal.

3. Remove the drawer by pushing up on the left side drawer lever and down on the right side drawer lever while pulling drawer out (see **Figure 4**).

Set drawer aside.

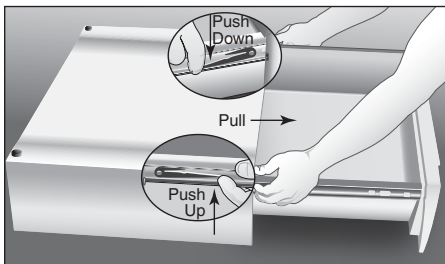


Figure 4

4. Place the pedestal against the washer/dryer bottom (use of an assistant is required).

Ensure pedestal drawer opening and appliance door face the same direction (see **Figure 5**).

Helpful hint: Foam packaging may be used to match height of pedestal with appliance.

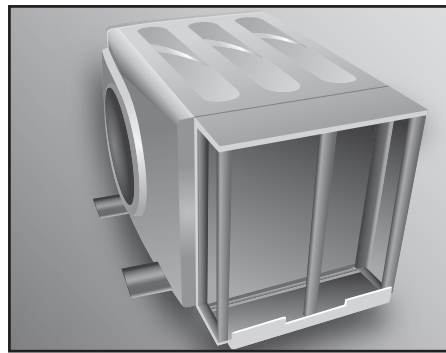


Figure 5

5. Using the 6mm L-Hex key install the M10x30 screws and flat washers as shown in **Figure 6**.

Helpful hint: Do not tighten any screws until all are started into their threads.

Use wrench as shown in **Figure 6** to **HAND TIGHTEN** all screws.

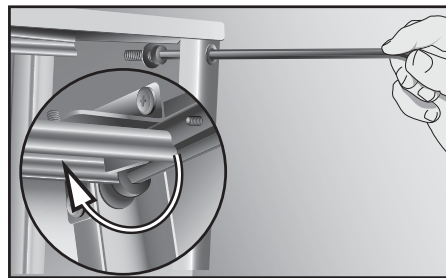


Figure 6

After all screws are hand tight, use wrench as shown in **Figure 7** to tighten an additional 1/3 to 1/2 turn.

Note: Tightening torque for M10x30 pedestal screws, Max. 13 ft-lb (18 Nm), Min. 10 ft-lb (14 Nm).

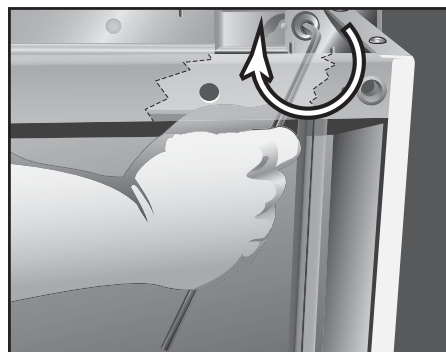


Figure 7

6. Install the four new appliance feet that are included in the accessories envelope.

⚠ CAUTION

Do not use original feet from washer.

Using the supplied 17mm open end wrench, tighten only the two rear feet locknuts (see **Figure 8**).

Hand tighten only the two front feet.

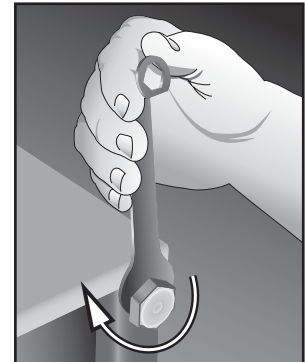


Figure 8

⚠ CAUTION

Excessive Weight Hazard

Use two or more people to move and uninstall washer or dryer.

Failure to do so can result in a back or other injury.

7. Lift the washer/dryer and pedestal assembly back to an upright position (use of an assistant is required). See **Figure 9**.

⚠ CAUTION

Do not pick up by or use dolly on side of pedestal.

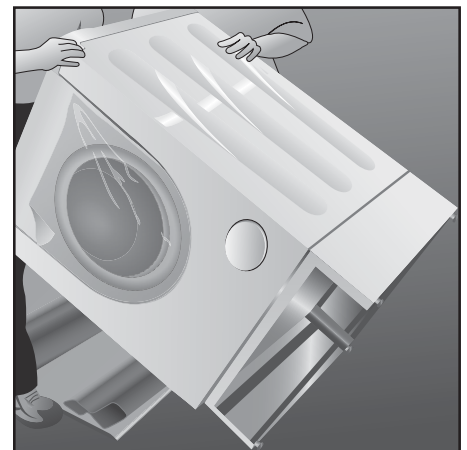


Figure 9

8. Slide the washer/dryer to its final location.
9. Follow the Installation Instructions that came with your appliance to finish installing or reinstalling your washer/dryer (i.e., hoses, vents, etc.).
10. Adjust front feet to level washer/dryer.

Note: Correct adjustment of feet (equal weight distribution to all feet) is required to insure minimal movement (walking) of washer during operation.

11. Use supplied open-end wrench to securely tighten both front feet locknuts against the pedestal. **All locknuts must be tightened.**
12. **SLIDE BALL BEARING RAILS TO FRONT** (see Figure 10).

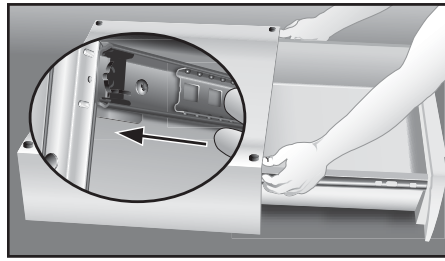


Figure 10

13. Ensure slides of pedestal and drawer are aligned correctly (see Figure 11).

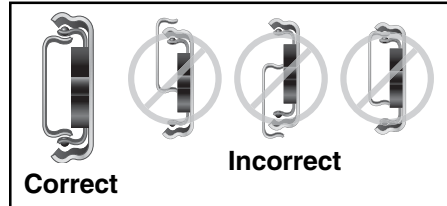


Figure 11

14. Reassemble the drawer to the drawer slides.
Close the drawer.
Ensure drawer slides are correctly engaged by freely opening and closing the drawer.

⚠ CAUTION

Do not use drawer as a step.

For problems with or service on your pedestal contact **BSH Home Appliances**. Contact information is available in the “Customer Service” section of the appliance manual.

WARRANTY

Full One-Year Warranty on Mechanical Parts

For one year from the date of purchase, when this pedestal is installed with the listed washer or dryer and operated according to the instructions provided in the washer or dryer **Operating, Care and Installation Instructions**, supplier will repair or replace any of its mechanical parts if defective in material or workmanship.

Warranty Restriction

If the Pedestal is subject to other than private family use and/or used with any other product than those listed in the **Installation Instructions**, the warranty is null and void.

Warranty Service

Warranty service is available by contacting the retailer where the Pedestal was purchased. If retailer is not available, please refer to the **Operating, Care and Installation Instructions** that came with the washer or dryer that is installed with the Pedestal and contact the service department listed there.

This warranty applies only while the Pedestal is in use in the United States or Canada*. This warranty gives you specific rights and you may also have other rights which vary from state to state or province to province.

*Warranty terms may vary in Canada.

In the space below, record the purchase date of your pedestal and model and serial number of the appliance on which the pedestal is installed.

Save these instructions and your sales receipt for future reference.

Purchase Date _____

Washer/Dryer Model Number _____

Washer/Dryer Serial Number _____

Renseignements importants sur la sécurité

Lire et suivre les recommandations contenues dans la **notice d'installation** et lire tous les autres documents d'information fournis avec le socle.

Définitions

⚠ AVERTISSEMENT

Risque possible de blessures graves ou même de décès si vous ne suivez pas ces instructions.

⚠ ATTENTION

Risque possible de blessures mineures ou modérées si vous ne suivez pas ces instructions.

Outils nécessaires

- Couteau
- Clé à tube de 6 mm (fournie)
- Clé à fourche de 17 mm (fournie)

Avant de commencer

Important : Si la laveuse et la sécheuse sont déjà installées, il FAUT les désinstaller.

⚠ ATTENTION

Risque de poids excessif
Il faut deux personnes ou plus pour déplacer et désinstaller la laveuse ou la sécheuse.
Le non-respect de cette instruction peut causer une blessure au dos ou autre.

Si vous devez désinstaller la laveuse ou la sécheuse, consultez les **instructions relatives à l'installation, à l'entretien et au fonctionnement** fournies avec l'appareil pour connaître les instructions et les outils requis.

Pour l'installation d'une nouvelle laveuse ou sécheuse, suivez les instructions de la section « Si la laveuse ou la sécheuse est encore dans son emballage » du présent manuel.

Préparation de la laveuse ou de la sécheuse déjà installée :

1. Avancer la laveuse ou la sécheuse afin de pouvoir la coucher sur son côté gauche.
2. Protéger le plancher et la laveuse ou la sécheuse à l'aide d'un grand carton (l'emballage du socle). Coucher la laveuse ou la sécheuse sur son côté **GAUCHE** de sorte qu'il soit entièrement placé sur le carton. Voir la **figure 1** ainsi que les instructions correspondantes relatives à la façon de déplacer l'appareil en toute sécurité.
3. Consulter la section « Installation du socle » du présent manuel.

Si la laveuse ou la sécheuse est encore dans son emballage :

1. Placer la laveuse ou la sécheuse emballée près de son emplacement final. À l'aide d'un couteau, couper les deux sangles d'emballage.
2. Enlever le carton du dessus, les protecteurs de coins et les deux pièces d'emballage en mousse.
3. Soulever et enlever le manchon de carton monopiece et le placer à plat sur le plancher, à la gauche de l'unité.
4. Placer les deux protecteurs de coins, comme l'illustre la **figure 1**. S'il n'y a pas de protecteurs de coins, vous pouvez utiliser des serviettes roulées.

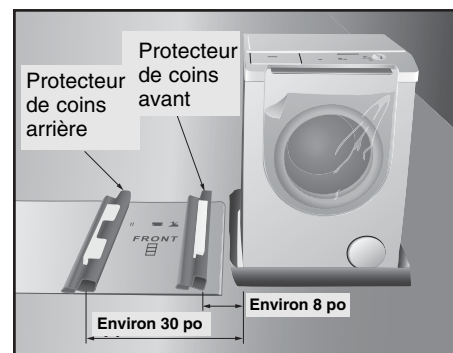


Figure 1

5. Coucher la laveuse ou la sécheuse sur son côté **GAUCHE**, comme l'illustre la **figure 2**.

Remarque : Comme la laveuse repose sur son côté, il se peut qu'un peu d'eau s'écoule.

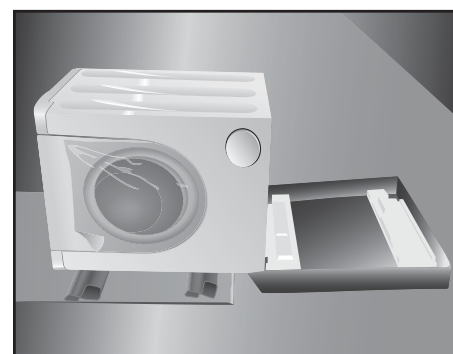


Figure 2

6. Retirer le dessous de l'emballage. **Conseil pratique :** La laveuse ou la sécheuse devrait être placée à environ 1 ½ à 2 po du sol.
7. Enlever et jeter les pieds installés à l'origine sur la laveuse ou la sécheuse (voir la **figure 3**). IL NE FAUT PAS réinstaller ces pieds sur le socle.

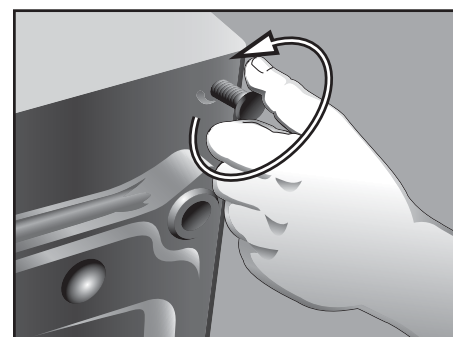


Figure 3

8. Consulter la section « Installation du socle » du présent manuel.

Installation du socle

⚠ ATTENTION

Ne pas placer les doigts près de la partie inférieure du socle lorsqu'on retire le tiroir.

Le non-respect de cette instruction peut causer des coupures ou des pincements.

Il faut suivre ces instructions pour installer la laveuse ou la sècheuse sur le socle.

1. Vérifier si toutes les pièces fournies sont dans l'emballage :

- ((4) vis d'assemblage à six pans creux M10 x 30
- (4) rondelles plates M10
- (4) pieds réglables
- Clé à tube de 6 mm
- Clé à fourche de 17 mm
- Carte de garantie

2. Enlever le ruban protecteur adhésif du socle.

3. Retirer le tiroir en levant le levier gauche du tiroir et en baissant le levier droit tout en tirant le tiroir vers soi (voir la **figure 4**).

Mettre le tiroir de côté.

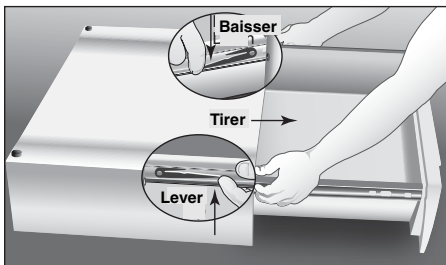


Figure 4

4. Placer le socle sur le dessous de la laveuse ou de la sècheuse (pour ce faire, il faut demander l'aide d'une autre personne).

S'assurer que l'ouverture du tiroir et la porte de l'appareil sont placées du même côté (voir la **figure 5**).

Conseil pratique : Vous pouvez utiliser l'emballage en mousse afin que le socle soit à la même hauteur que l'appareil.

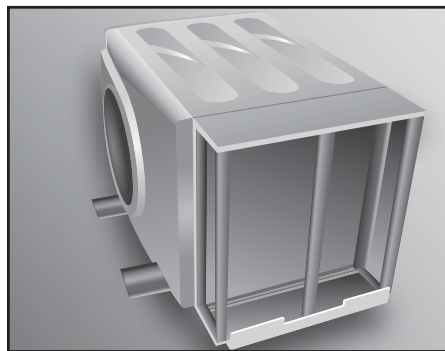


Figure 5

5. À l'aide de la clé à tube de 6 mm, installer les vis M10 x 30 et les rondelles plates comme l'illustre la **figure 6**.

Conseil pratique : Ne pas serrer les vis tant que tous les filets ne sont pas engagés.

À l'aide de la clé, **SERRER À LA MAIN** toutes les vis, comme l'illustre la **figure 6**.

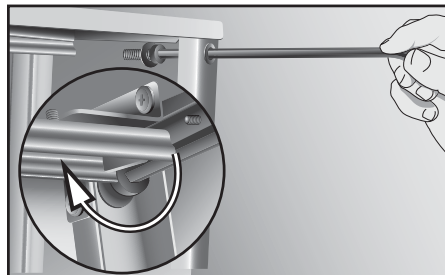


Figure 6

Une fois que toutes les vis auront été serrées à la main, utiliser la clé pour les serrer de 1/3 ou de 1/2 tour supplémentaire, comme l'illustre la **figure 7**.

Remarque : Couple de vissage des vis M10 x 30 du socle :
13 pi-lb (18 nm) max.
10 pi-lb (14 nm) min.

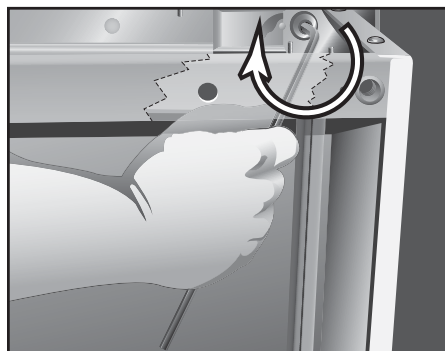


Figure 7

6. Installer les quatre nouveaux pieds de l'appareil qui se trouvent dans l'enveloppe d'accessoires.

⚠ ATTENTION

Ne pas utiliser les pieds originaux de la laveuse.

À l'aide de la clé à fourche de 17 mm fournie, ne serrer que les deux contre-écrous des pieds arrière (voir la **figure 8**).

Ne serrer à la main que les deux pieds avant.

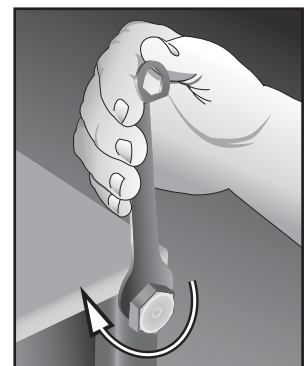


Figure 8

⚠ ATTENTION

Risque de poids excessif

Il faut deux personnes ou plus pour déplacer et désinstaller la laveuse ou la sècheuse.

Le non-respect de cette instruction peut causer une blessure au dos ou autre.

7. Remettre à la verticale l'assemblage laveuse/sècheuse et socle (demander l'aide d'une autre personne). Voir la **figure 9**.

⚠ ATTENTION

Ne pas utiliser de diable ou placer ce dernier sous le côté du socle.

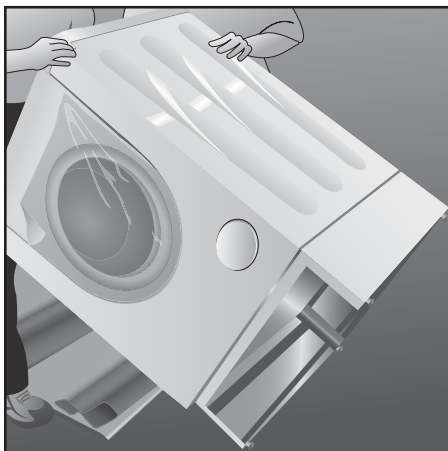


Figure 9

8. Faire glisser la laveuse ou la sècheuse jusqu'à son emplacement final.
9. Pour terminer l'installation ou la réinstallation de la laveuse ou de la sècheuse (c.-à-d. tuyaux, conduits d'évacuation d'air, etc.), suivre les instructions fournies avec l'appareil.
10. Ajuster les pieds avant afin de mettre à niveau la laveuse ou la sècheuse.
Remarque : Il est important de bien ajuster les pieds (répartition égale du poids aux quatre pieds) afin d'assurer un déplacement minimal de la laveuse pendant son fonctionnement.
11. Utiliser la clé à fourche fournie pour bien fixer les deux contre-écrous des pieds avant sur le socle. **Tous les contre-écrous doivent être serrés.**
12. **FAIRE GLISSER VERS L'AVANT LES GLISSIÈRES À ROULEMENT À BILLES** (voir la figure 10).

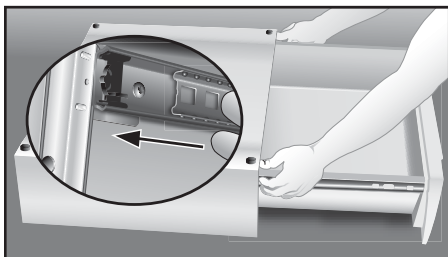


Figure 10

13. S'assurer que les glissières du socle et du tiroir sont bien alignées (voir la figure 11).

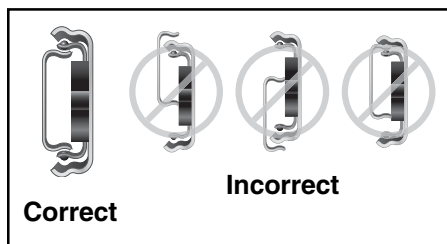


Figure 11

14. Replacer le tiroir dans les glissières.
Fermer le tiroir.
S'assurer que les glissières du tiroir sont bien engagées de sorte que le tiroir puisse s'ouvrir et se fermer librement.

ATTENTION

Le tiroir ne doit pas servir de marche.

Si vous avez des problèmes avec votre socle ou s'il a besoin d'entretien, communiquez avec **BSH Home Appliances**. Vous trouverez les coordonnées des personnes-ressources dans la section « Service à la clientèle » du manuel de l'appareil.

GARANTIE

Garantie complète d'un an sur les pièces mécaniques

Le fournisseur réparera ou remplacera toutes les pièces mécaniques défectueuses en raison d'un défaut de matériau ou de fabrication pendant une période d'un an à partir de la date d'achat, si ce socle est installé sous une laveuse ou une sècheuse qui figure sur la liste, et s'il est utilisé selon les **instructions relatives à l'installation, à l'entretien et au fonctionnement** fournies avec l'appareil.

Restriction de la garantie

Si le socle est utilisé à des fins autres que l'utilisation familiale privée ou s'il est installé sous un produit autre que ceux cités dans la **Notice d'installation**, la garantie est nulle et non avenue.

Garantie de services

On peut obtenir une garantie de services en communiquant avec le détaillant où le socle a été acheté. S'il n'y a pas de détaillant, consulter les **instructions relatives à l'installation, à l'entretien et au fonctionnement** fournies avec la laveuse ou la sècheuse sous laquelle le socle est installé, pour trouver les coordonnées du service à la clientèle avec lequel on peut communiquer.

Cette garantie ne s'applique que si le socle est utilisé aux États-Unis ou au Canada*. Cette garantie donne à l'acheteur des droits particuliers qui peuvent être assortis d'autres droits selon l'état ou la province de résidence.

* Les conditions de la garantie peuvent différer au Canada.

Dans les espaces prévus à cet effet ci-dessous, inscrire la date d'achat du socle ainsi que les numéros de modèle et de série de l'appareil sous lequel le socle est installé.

Conserver ces instructions ainsi que la facture ou reçu de vente pour consultation future.

Date d'achat : _____

Numéro de modèle de la laveuse/sècheuse : _____

Numéro de série de la laveuse/sècheuse : _____

Información Importante sobre Seguridad

Por favor lea atentamente estas **Instrucciones de Instalación** junto con toda la información adicional incluida con el pedestal.

Definiciones

⚠️ ADVERTENCIA

Indica que puede ocurrir una lesión grave o mortal como resultado del incumplimiento de esta advertencia.

⚠️ ATENCIÓN

Indica que puede ocurrir una lesión leve o moderada o daño significativo como resultado del incumplimiento de esta advertencia.

Herramientas necesarias

- Cuchillo multiuso
- Llave hexagonal de 6 mm (provista)
- Llave de boca de 17 mm (provista)

Antes de comenzar

Importante: Si su lavadora y secadora ya están instaladas, las mismas **DEBEN** ser desinstaladas.

⚠️ ATENCIÓN

Peligro de Peso Excesivo
Use dos o más personas para mover y desinstalar la lavadora o secadora.
De lo contrario se puede ocasionar una lesión de la espalda o de otro tipo.

Si necesita desinstalar su lavadora y secadora, consulte las **Instrucciones de Funcionamiento, Cuidado e Instalación** provistas con su modelo para verificar las herramientas e información requerida.

Para la instalación de lavadoras o secadoras nuevas, continúe con la sección "Si su lavadora o secadora todavía está empacada" de este manual.

Preparación de la lavadora o secadora ya instalada:

1. Retire la lavadora/secadora de la pared de modo que pueda ser colocada sobre su costado izquierdo.
2. Proteja el piso y la lavadora/secadora con un pedazo grande de cartón (la caja de cartón del pedestal). Coloque la lavadora/secadora sobre su costado **IZQUIERDO** de modo que el cartón quede debajo de todo el costado izquierdo de la lavadora/secadora. Consulte la **Figura 1** y las instrucciones correspondientes para la colocación recomendada de la protección.
3. Pase a la sección "Instalación del pedestal" de este manual.

Si su lavadora o secadora todavía está empacada:

1. Coloque la lavadora/secadora empacada cerca del lugar designado para instalación. Usando un cuchillo multiuso, corte los dos flejes de empaque.
2. Retire el cartón superior, los cuatro soportes esquineros y los dos pedazos de espuma de empaque.
3. Levante y retire la funda de cartón de una sola pieza y colóquela plana en el suelo a la izquierda del electrodoméstico.
4. Coloque los dos soportes esquineros como se muestra en la **Figura 1**.

Si no se dispone de soportes esquineros, se pueden usar otros artículos, tal como toallas enrolladas.

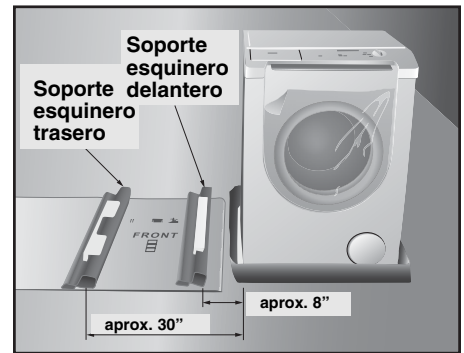


Figura 1

5. Coloque la lavadora/secadora sobre el costado **IZQUIERDO** como se muestra en la **Figura 2**.

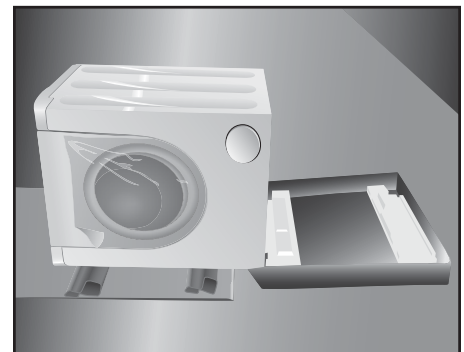


Figura 2

Nota: Se puede observar un leve derrame de agua debido a que la lavadora está de costado.

6. Retire la parte inferior del empaque.
Sugerencia útil: La lavadora/secadora debe estar aproximadamente de 1 ½" a 2" sobre el piso.
7. Retire y descarte las patas instaladas originalmente en la lavadora/secadora (ver **Figura 3**). **NO** vuelva a instalar estas patas en el pedestal.

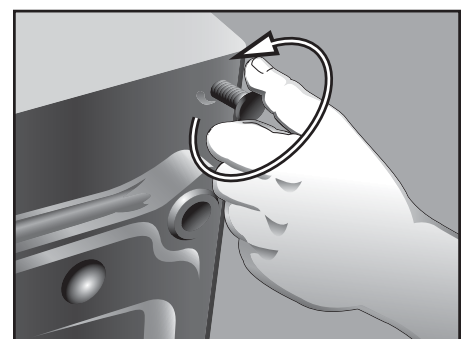


Figura 3

8. Pase a la sección "Instalación del pedestal" de este manual.

Instalación del pedestal

⚠ ATENCIÓN

No coloque los dedos alrededor de la parte inferior del pedestal cuando mueva el cajón.

Si lo hace puede apretarse los dedos o sufrir una cortadura.

Siga estas instrucciones para instalar el pedestal en una lavadora o secadora.

1. Verifique que haya recibido lo siguiente:

- (4) Tornillos de cabeza hueca M10 x 30
- (4) Arandelas planas M10
- (4) Patas ajustables
- Llave hexagonal de 6 mm
- Llave de boca de 17 mm
- Tarjeta de Garantía

2. Retire la cinta de espuma de transporte adherida al pedestal.

3. Retire el cajón empujando hacia arriba la palanca del costado izquierdo y empujando hacia abajo la palanca del lado derecho a la vez que tira del cajón hacia afuera (ver **Figura 4**).

Coloque el cajón a un lado.

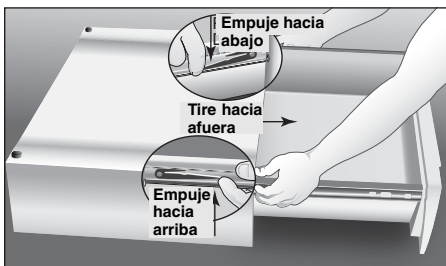


Figura 4

4. Coloque el pedestal contra la parte inferior de la lavadora/secadora (se necesita un ayudante).

Asegúrese de que la abertura del cajón del pedestal y la puerta del electrodoméstico queden en la misma dirección (ver **Figura 5**).

Sugerencia útil: El embalaje de espuma puede usarse para igualar la altura del pedestal con el electrodoméstico.

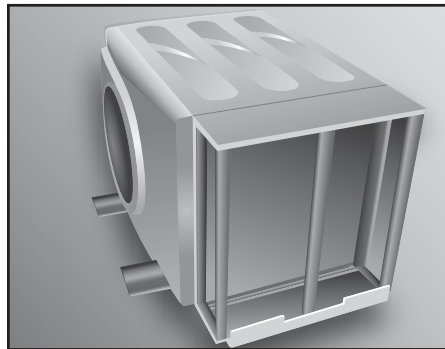


Figura 5

5. Usando la llave hexagonal de 6 mm instale los tornillos M10x30 y las arandelas planas como se muestra en la **Figura 6**.

Sugerencia útil: No apriete ningún tornillo hasta que no hayan sido colocados todos los tornillos en sus roscas.

Use la llave como se muestra en la **Figura 6** para **APRETAR A MANO** todos los tornillos.

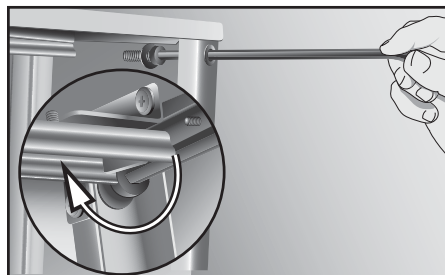


Figura 6

Después de apretar a mano todos los tornillos, use la llave como se muestra en la **Figura 7** para apretarlos de 1/3 a 1/2 vuelta más.

Nota: Par de apriete para los tornillos M10x30 del pedestal:
Máx. 13 pie-libra (18 Nm)
Mín. 10 pie-libra (14 Nm)

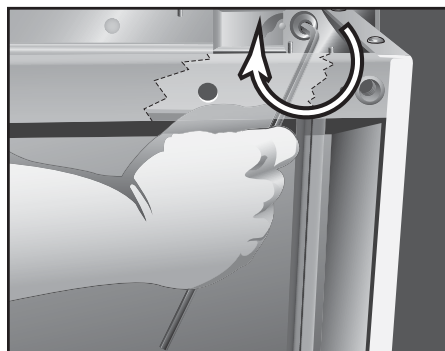


Figura 7

6. Instale las cuatro patas nuevas del electrodoméstico incluidas en el sobre de accesorios.

⚠ ATENCIÓN

No use las patas originales de la lavadora.

Usando la llave de boca de 17 mm provista, apriete solamente las dos contratuercas de las patas traseras (ver **Figura 8**).

Apriete a mano solamente las dos patas delanteras.

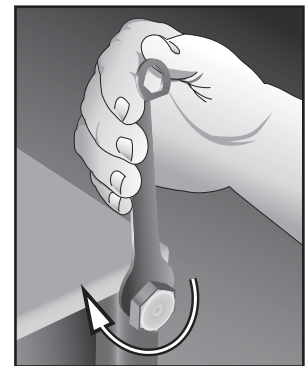


Figura 8

⚠ ATENCIÓN

Peligro de Peso Excesivo

Use dos o más personas para mover y desinstalar la lavadora o secadora.

De lo contrario se puede ocasionar una lesión de la espalda o de otro tipo.

7. Coloque el conjunto de la lavadora/secadora y pedestal en posición vertical (se necesita un ayudante). Ver **Figura 9**.

⚠ ATENCIÓN

No levante el pedestal ni use la carretilla de mano por el costado.

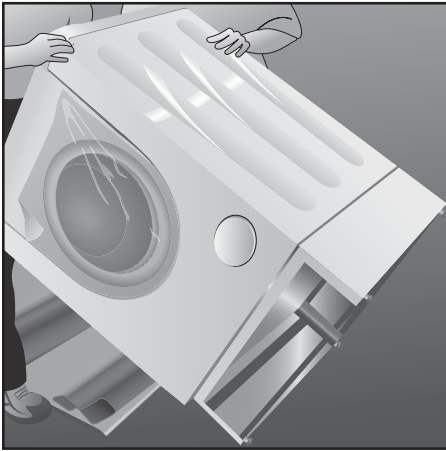


Figura 9

8. Deslice la lavadora/secadora a su lugar designado.
9. Siga las instrucciones de instalación provistas con su electrodoméstico para terminar de instalar o reinstalar su lavadora/secadora (es decir, mangueras, respiraderos, etc.).
10. Ajuste las patas delanteras para nivelar la lavadora/secadora.

Nota: Es necesario un ajuste correcto de las patas (distribución igual del peso en todas las patas) para asegurar que el movimiento (desplazamiento) de la lavadora durante el funcionamiento sea mínimo.

11. Use la llave de boca provista para apretar firmemente contra el pedestal ambas contratuercas de las patas delanteras. **Es necesario apretar todas las contratuercas.**
12. **DESLICE LOS RIELES DE RODAMIENTOS DE BOLAS HACIA ADELANTE** (ver **Figura 10**).

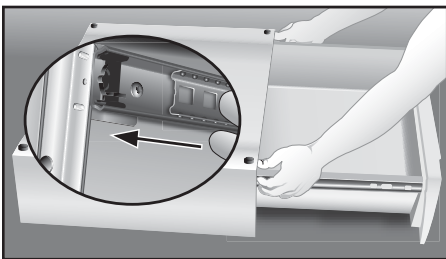


Figura 10

13. Asegúrese de que las correderas del pedestal y del cajón estén correctamente alineadas (ver **Figura 11**).

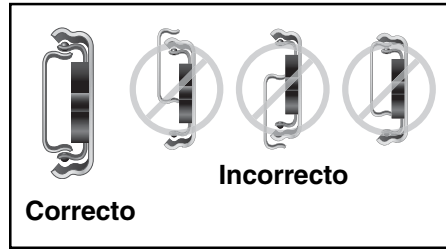


Figura 11

14. Coloque el cajón en las correderas.
Cierre el cajón.
Asegúrese de que las correderas estén correctamente enganchadas de modo que el cajón pueda abrirse y cerrarse libremente.

⚠ ATENCIÓN

No use el cajón como un peldaño.

Si tiene problemas con el pedestal o si necesita servicio, póngase en contacto con **BSH Home Appliances**. La información de contacto se encuentra en la sección "Servicio a los Clientes" del manual del electrodoméstico.

GARANTÍA

Garantía completa de un año para las piezas mecánicas

Durante un año a partir de la fecha de compra, cuando este pedestal sea instalado con la lavadora o secadora indicadas y usado de acuerdo con las instrucciones provistas en las **Instrucciones de Instalación, Cuidado y Funcionamiento**, el proveedor reparará o reemplazará cualquiera de sus piezas mecánicas que presente defectos de material o de fabricación.

Restricción de la Garantía

Si el pedestal se utiliza para otros fines que no sea uso doméstico normal y/o se utilice con cualquier otro producto no indicado en las **Instrucciones de Instalación**, la garantía queda nula e inválida.

Reparación bajo la Garantía

La reparación bajo la garantía está disponible poniéndose en contacto con el vendedor minorista donde compró el pedestal. Si el vendedor minorista no está disponible, por favor consulte las **Instrucciones de Funcionamiento, Cuidado e Instalación** incluidas con la lavadora o secadora en la cual se instaló el pedestal y póngase en contacto con el departamento de servicio que allí se indica.

Esta garantía es válida solamente para aquellos pedestales que se usen en Estados Unidos y Canadá*. Esta garantía le otorga derechos específicos y usted también puede tener otros derechos que varían de un estado a otro o de una provincia a otra.

*Los términos de la garantía pueden variar en Canadá.

Anote en el espacio provisto a continuación la fecha de compra del pedestal y el número de modelo y de serie del electrodoméstico en el cual se encuentra instalado el pedestal.

Conserve estas instrucciones y su recibo de compra para referencia futura.

Fecha de Compra _____

Número de Modelo de la Lavadora/Secadora _____

Número de Serie de la Lavadora/Secadora _____