

Installation Instructions

US	Product Dimensions	2
	Cabinetry Dimensions	4
	Installation Information	6

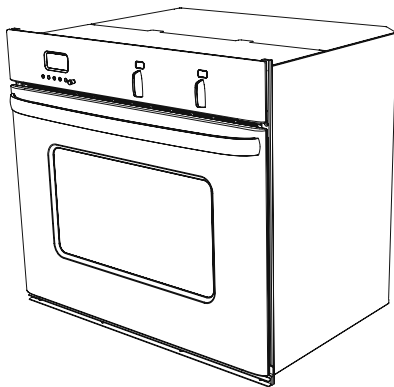
IMPORTANT! save these instructions for the local inspector's use.

ES	Dimensiones del producto	12
	Dimensiones del armario	14
	Información de la instalación	16

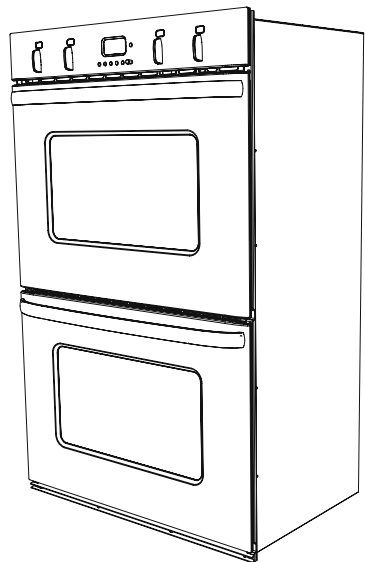
IMPORTANTE guarde estas instrucciones para la utilización del inspector local.

FR	Dimensions du produit	22
	Dimensions internes du meuble	24
	Renseignements concernant l'installation	26

IMPORTANT! Garder ces consignes pour l'inspecteur local

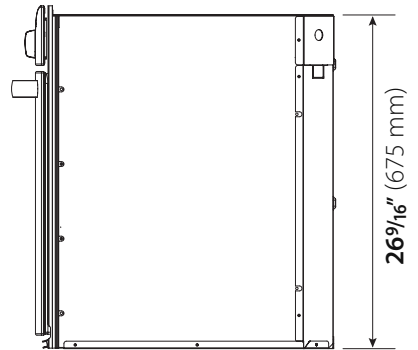
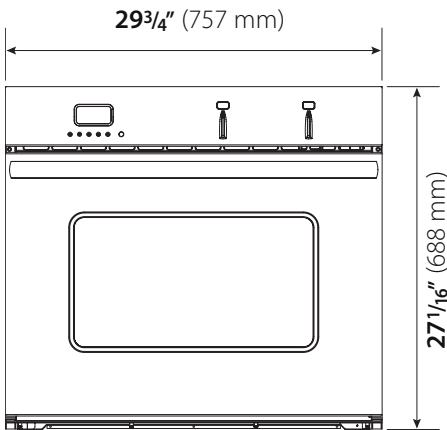
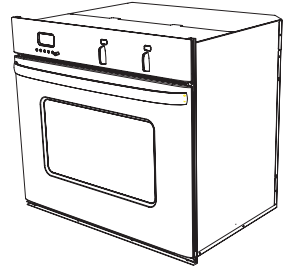
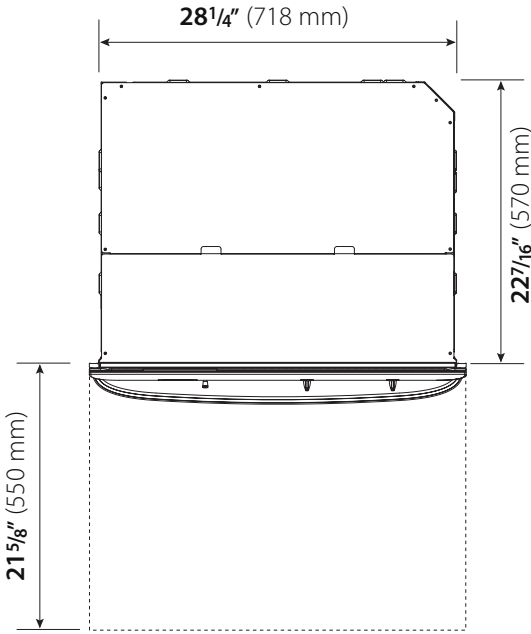


OS302



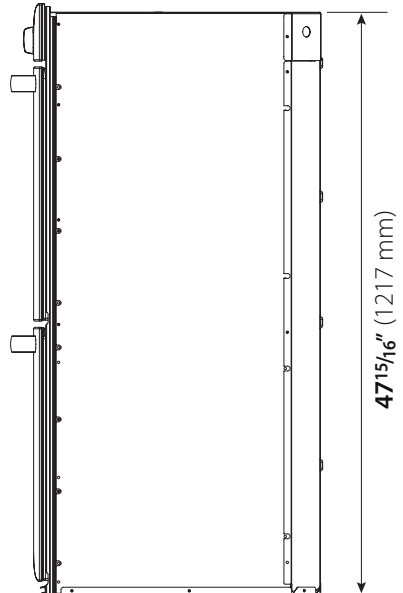
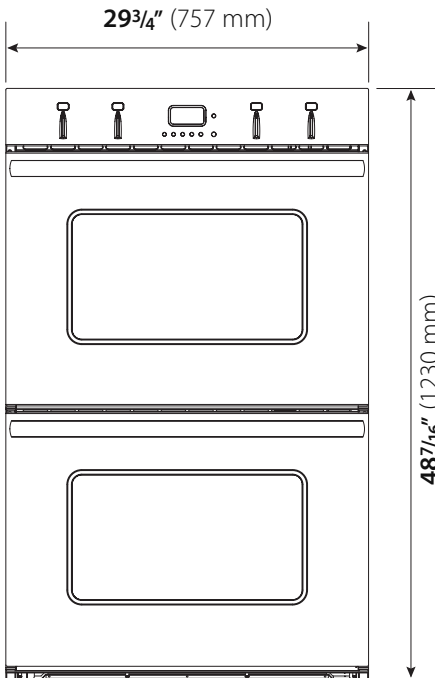
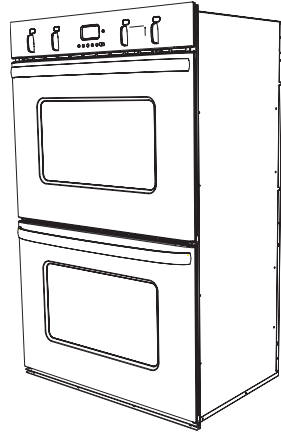
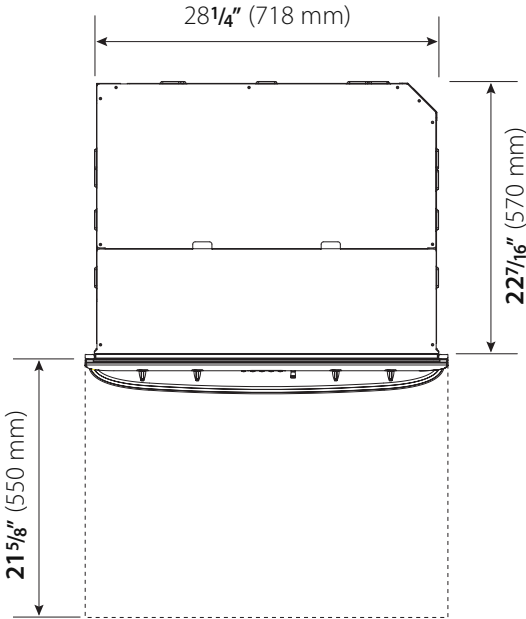
OD302

OS302

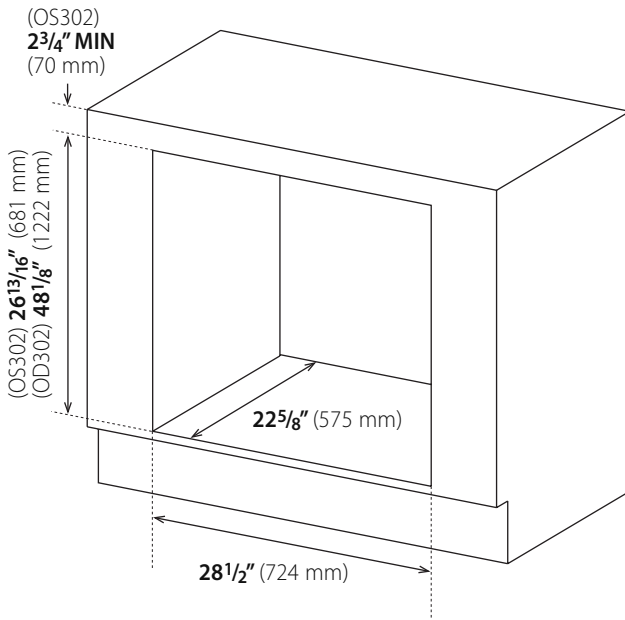
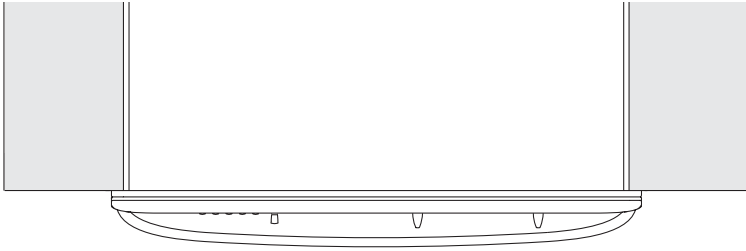


OD302

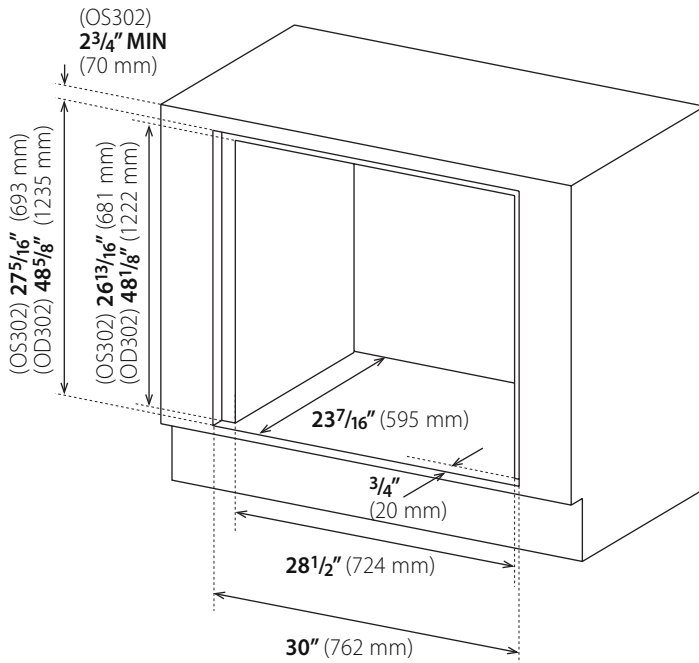
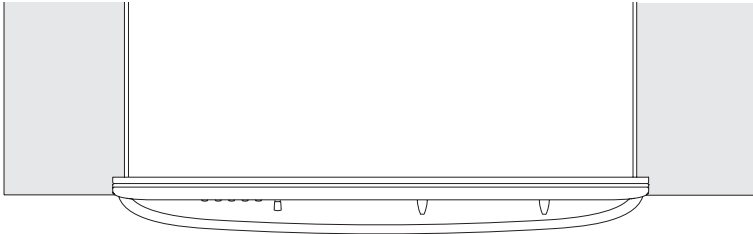
US



TOP VIEW



TOP VIEW



Warnings & safety information

 WARNING	
	Cut Hazard Take care - panel edges are sharp. Failure to use caution could result in minor injury or cuts.

 WARNING	
OD302  420 lb 190 kg	Very Heavy Do not attempt to lift this product unassisted.
OS302  238 lb 108 kg	Lifting unassisted may cause serious injury.

CAUTION!

- In order to avoid hazard these products must be installed according to these instructions.

IMPORTANT!

- Please make this information available to the person responsible for installing the product as it could reduce your installation costs.
- Correct installation is the responsibility of the customer. Ensure that the installer is properly qualified to install this oven.
- Read these instructions carefully before installing or using this product.

Before you start

- Make sure that the oven is located away from any strong and/or hot drafts of air.
- The cabinet opening dimensions specified are the absolute minimum. These dimensions allow a clearance of up to 1/4" (6mm).
- The product must be electrically grounded. See "Electrical Connection" for details.
- We recommend that the electrical supply junction box is located either 3" below the main support surface of the product on the right hand side or flush mounted in the rear wall behind the product or mounted in the adjacent right-hand side cabinet. A 1" diameter hole should be drilled in the right rear corner of the oven cabinet or in the rear of the right-hand side wall as required to enable the electrical supply cord to be passed through the cabinet to the junction box. Details of these requirements are shown in the diagram to the right.
- The oven support surface should be flat, level and be able to support a weight of at least 420 pounds (190 Kg) for a double oven and 238 pounds (108 Kg) for single oven models.
- You will need a No.2 Phillips screwdriver to complete the installation of the oven into the cabinet. There should be 4 suitable wood screws with this installation kit (Part number 556075) and 4 spacers (Part number 545455).
- A Fisher & Paykel CE901 cooktop can be installed above an OS301 single wall oven if a 3/8" (10mm) gap is provided between the top of the oven and the bottom of the cooktop.

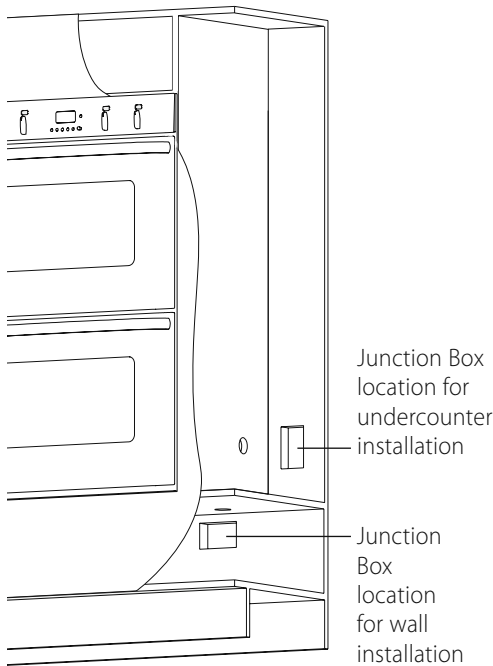
Installation instructions

IT IS THE CUSTOMERS RESPONSIBILITY:

It is the customers responsibility to ensure that the product is electrically connected by a qualified electrical installer in conformance with the National Electrical code, ANSI/NFPA 70 (latest edition) and all local codes and ordinances.

Copies of the standards listed may be obtained from:

National Fire Protection Association
Batterymarch Park, Quincy,
Massachusetts 02269.



Unpacking the oven

IMPORTANT!

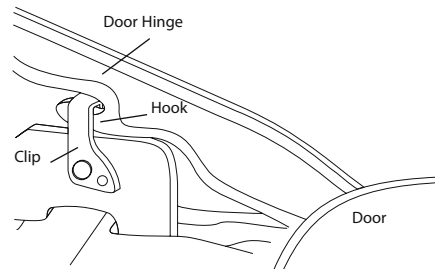
Do not use door handles or any part of the control panel for lifting the product. Before the product is lifted, the oven doors and racks are to be removed.

- 1 Carefully lay the product on its back. Remove the external wrapping and the bottom polystyrene protector and pallet. Stand the product up and remove all other polystyrene packaging.
- 2 Remove the oven doors.

IMPORTANT!

Do not lift the door out by the handle as this may cause damage to the product.

Do not disengage the hinge hooks when the door has been removed as they are difficult to re-engage.



- Open the oven door fully.
- Lift the catches on both of the hinges over towards you onto the hooks of the hinge arm (see picture below).
- Raise the door slightly, holding on either side near the handle, making sure that the clips stay on the hooks.
- Lift the door out.

- 3 Remove the wire shelves and oven trays by sliding them out. Use both hands to remove each item. Remove the cardboard packaging from the oven cavity.

Installation instructions

Electrical requirements

The electrical voltage and frequency that is correct for this oven is stated on the serial number plate located inside the top vent. It is the customer responsibility to ensure that this oven is connected to the correct electrical supply.



CAUTION!

The oven must be connected to a permanent and grounded supply.

Single (OS302)

Maximum current draw: 21 amps

Maximum Load: 5.1 kW

Double (OD302)

Maximum current draw: 38.2 amps

Maximum Load: 9.2 kW

CONNECT OVEN WITH COPPER WIRE ONLY

- The flexible armoured cable should be connected directly to the junction box.
- Do not cut the conduit.
- A U.L. listed conduit connector must be provided at the junction box.
- Do not ground to a gas pipe.
- Do not have a fuse in the grounding or neutral circuit.
- Fuse both sides of the line.
- A time delay fuse or circuit breaker is recommended. If using a time delay fuse, then fuse both sides of the line.
- Flexible armoured cable from the appliance should be connected directly to the junction box.
- Connect directly to the fused disconnect (or circuit breaker box) through flexible, armored or non-metallic sheathed, copper cable (with grounding wire).

- If codes permit and a separate grounding wire is used, it is recommended that a qualified electrician determine that the grounding path and wire gauge is in accordance with local codes.
- Do not use an extension cord with this appliance.

Electrical connection

This oven is manufactured with white (neutral) power supply wire and a cabinet-connected green grounding wire taped together.

Feed the oven cable through the opening in the cabinet. Make the electrical connection following the steps appropriate for your installation.



WARNING



Electical Shock Hazard

Disconnect the power supply before continuing.

Failure to do so may result in death or electrical shock.

- 1** Disconnect the power supply.
- 2** Remove the junction box cover.
- 3** Connect the oven cable to the junction box through the U.L.-listed conduit connector.
- 4** Connect the two black wires together with twist-on connectors.
- 5** Connect the two red wires together with twist-on connectors.

Installation instructions

- 6 Connect electrical connection according to local codes and ordinances.

If local codes PERMIT connecting cabinet-grounding conductor to neutral white wire in the junction box:

- 7 Connect the factory-crimped green and white oven cable wires to the neutral (white) wire in the junction box.
- 8 Replace the junction box cover.

OR
If local codes DO NOT PERMIT connecting cabinet-grounding conductor to neutral (white) wire in junction box:

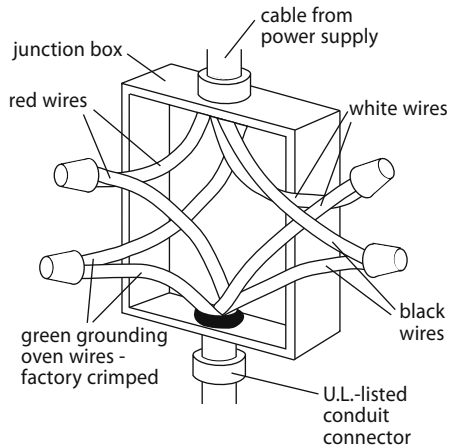
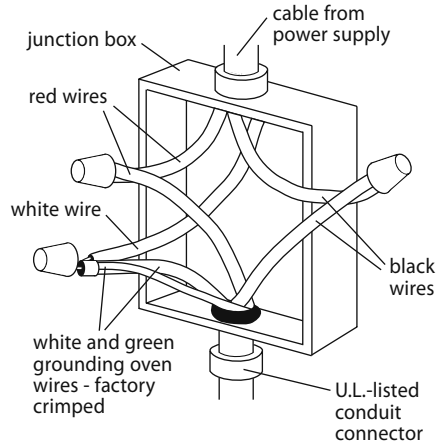
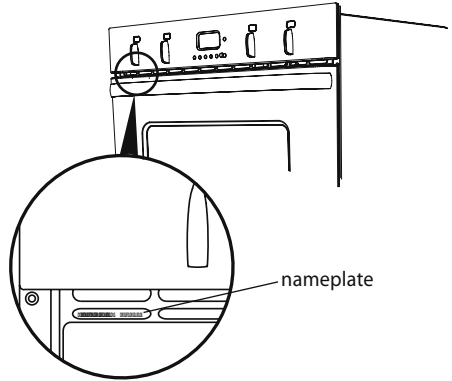
- 7 Separate the factory-crimped green and white oven cable wires.
- 8 Connect white oven cable wire to neutral (white) wire in junction box.
- 9 Connect the green grounding oven cable wire to a grounded wire in the junction box.
- 10 Replace the junction box cover.

OR
If connecting to a four-wire electrical system:

- 7 Separate green and white oven cable wires.
- 8 Connect white oven cable wire to neutral (white) wire in junction box.
- 9 Connect the green grounding oven cable wire to the (green) grounding wire in the junction box.

Do not connect green grounding wire to neutral (white) wire in junction box.

- 10 Replace the junction box cover.



Installation instructions

Attachment



- 1 Feed the electrical supply cable into 1" hole cut out of the rear of the oven cabinet.

Make sure that the electrical supply cable can drop straight down using the recess on the rear of the oven into the cable entry hole in the rear of the oven cavity. If the product does not sit flush with the front of the oven cabinet, make certain that the electrical supply cable has not jammed behind the product. Ensure the bottom vent is not blocked off or damaged.

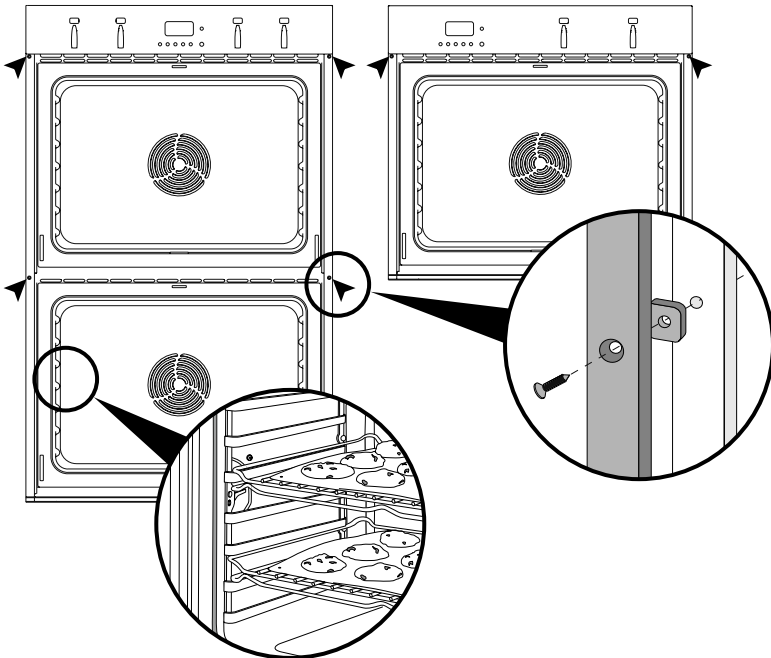
- 2 Securely fasten the oven to the cabinet using the screws provided. Insert the screws through the holes in the side extrusions and through the spacers placed between the side extrusion and the kitchen joinery (see diagram opposite).

Do not over tighten screws.

- 3 Replace the oven trays and wire shelves. The shelves have a front and back. Insert them into the oven in the correct way

 WARNING	
	<p>Very Heavy</p> <p>Do not attempt to lift this product unassisted.</p> <p>Lifting unassisted may cause serious injury.</p>

Slide the product into the oven cabinet, pushing the product between the two oven cavities or by the edges of the oven cavity.



Installation instructions

to ensure that the 'stop-lock' feature of the shelf works correctly (see diagram opposite).

- 4** Refit the oven doors. This is done by: Place both upper hinge arms in the top slots and both lower hinge arms in the lower slots.

Push the hinges as far as they will go until the slot in the lower arm locates in the hinge support.

Lower the door gently. Push the catches away from you off the hooks. Make sure that they disengage properly.

Raise the door slightly and ensure the catches are released from the hooks. The door can now be closed.

IMPORTANT!

Do not stand or sit on the doors. Doing so may damage the product.

Checklist



- 1** Make sure product is level and securely fitted to the cabinetry and both oven doors open and close freely.
- 2** Make sure all the internal packaging has been removed from the oven cavity.
- 3** Make sure all oven vents and openings are clear and are free of any obstruction.

IMPORTANT!

Failure to make sure all oven vents are unobstructed may result in poor product performance.

- 4** Turn the power to the oven on. The clock should light up and blink 12:00pm.
- 5** Set the clock to the current time.
- 6** Turn the oven function switch to 'Bake' and the oven temp switch to 350°F. Air should blow out of the vent at the bottom of the oven. Inside the oven cavity all three oven lights should come on. After five minutes

open the oven door and the air inside should feel warm and the top element should be glowing red.

 WARNING	
	<p>Hot Surface Hazard</p> <p>The element will become hot during use.</p> <p>Do not touch the top element.</p> <p>Doing so could result in burns or scalds.</p>

- 7** Turn both the oven function switch and oven temp switch back to off and repeat for the other oven if product is a double.

Troubleshooting

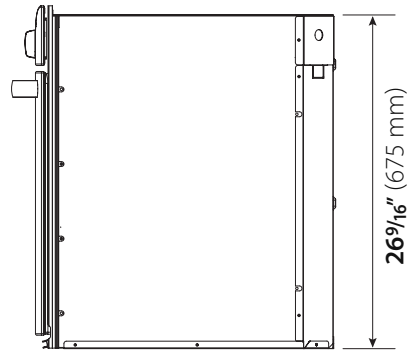
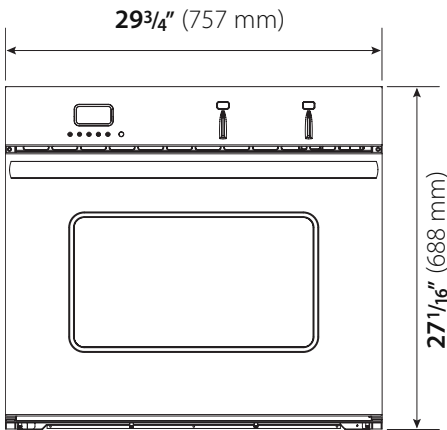
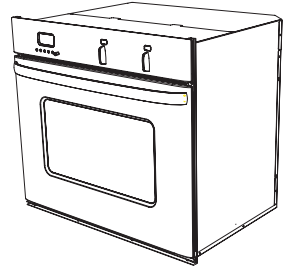
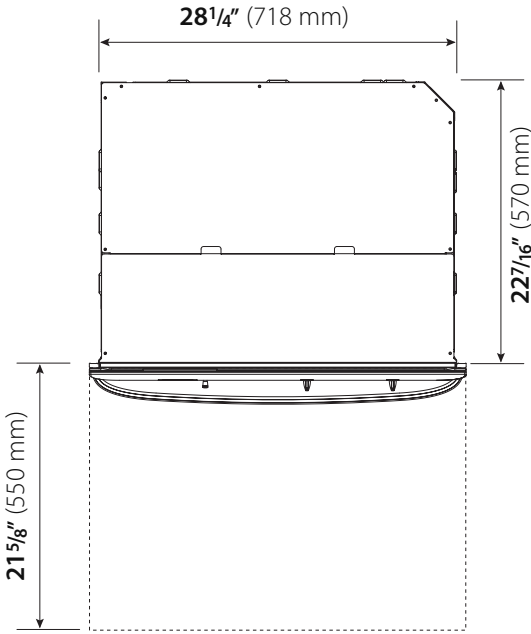
IF THE OVEN DOES NOT OPERATE:

- Check that the circuit breaker has not tripped or the fuse blown.
- Make sure that the electrical connections have been correctly made.
- Make sure that power is being supplied to the oven.
- Make sure the voltage is correct across all phases.

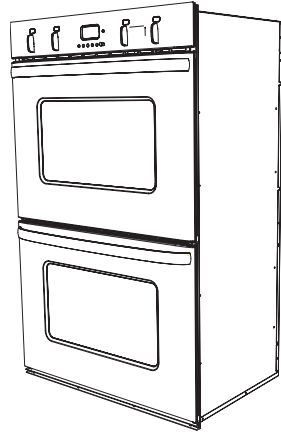
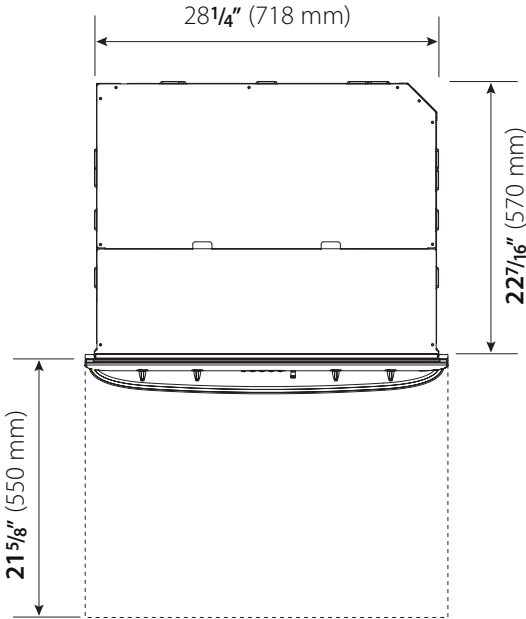
IF YOU NEED ASSISTANCE:

- If a fault occurs consult the Problem Solver Section of your User Guide book.
- Call your local Customer Care representative on 1-8889 FNP USA (1-8889 367 872).
- Please have the model and serial number of your product ready for the Customer Care representative.

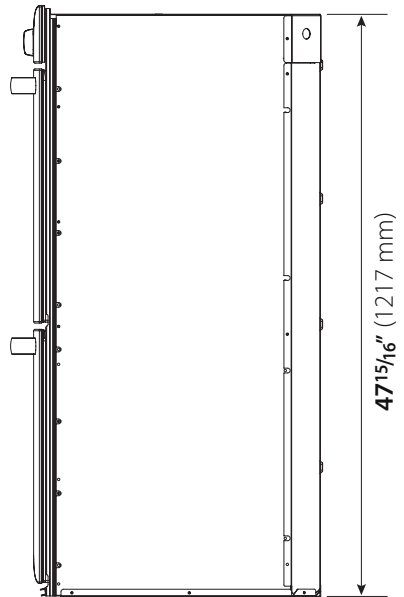
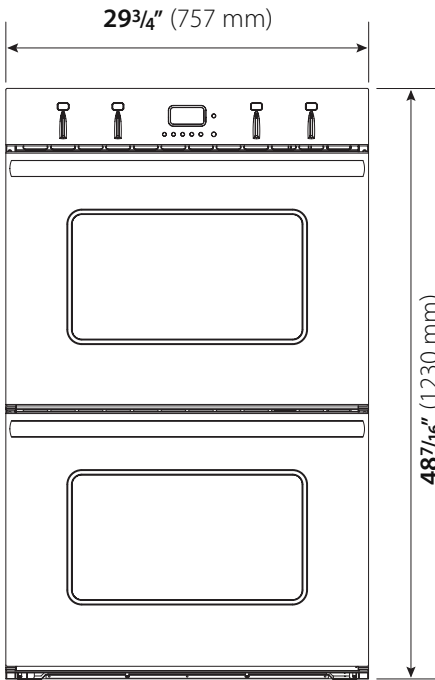
OS302



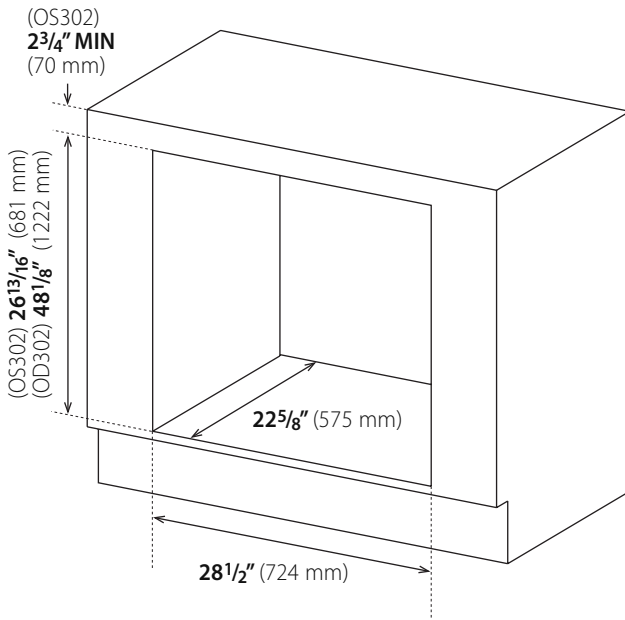
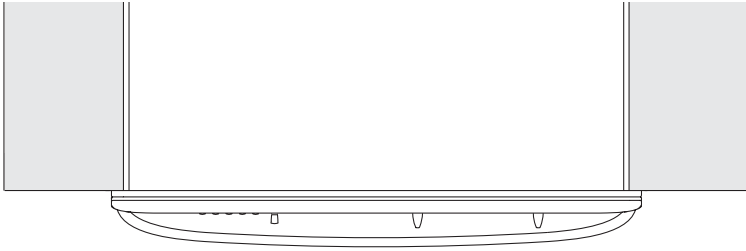
OD302



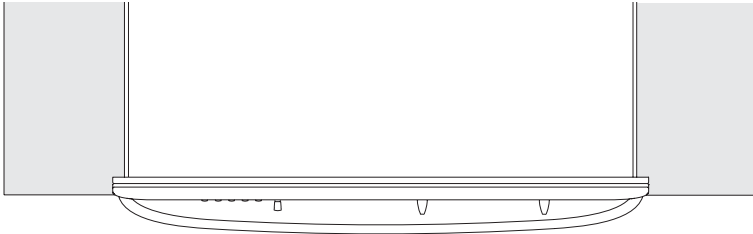
ES



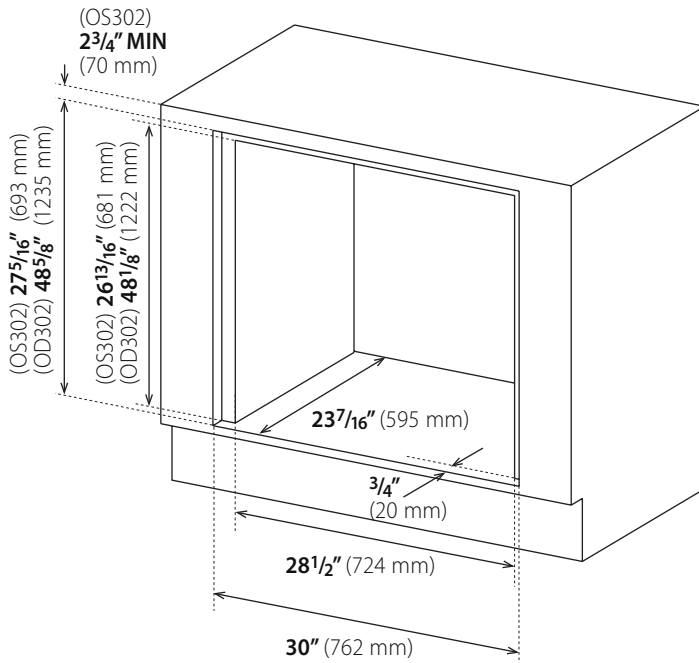
VISTA SUPERIOR



VISTA SUPERIOR



ES



Advertencias e información de seguridad

 ADVERTENCIA	
	Peligro de corte Tenga cuidado, los bordes del panel están afilados. Si no se tiene cuidado puede sufrir heridas o cortes menores.

 ADVERTENCIA	
OD302  420 lb 190 kg	Muy pesado No intente levantar este producto sin ayuda.
OS302  238 lb 108 kg	Su levantamiento sin ayuda puede causar serias lesiones.



PRECAUCIÓN

- Para evitar peligros este producto se debe instalar siguiendo estas instrucciones.

IMPORTANTE

- Por favor sírvase transmitir esta información a la persona responsable de la instalación del producto ya que puede reducir sus costos de instalación.
- La instalación correcta es responsabilidad del cliente. Cerciórese de que el instalador está adecuadamente cualificado para instalar este horno.
- Lea estas instrucciones cuidadosamente antes de instalar o utilizar este producto.

Antes de comenzar

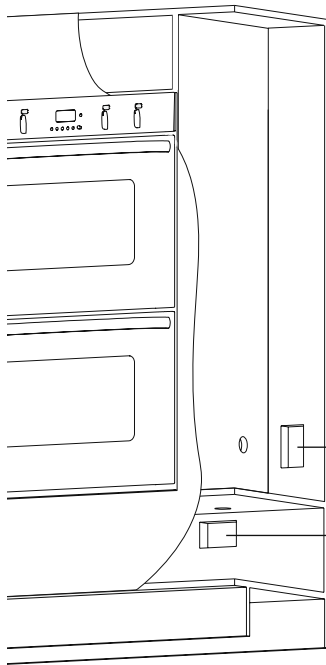
- Cerciórese de que el horno esté alejado de cualquier fuente de aire fuerte y/o caliente.
- Las dimensiones de apertura del armario especificadas son el mínimo absoluto. Estas dimensiones permiten un espacio libre de hasta 1/4" (6 mm).
- El producto de estar conectado a la tierra. Véase la sección "Conexión eléctrica" para mayores detalles.
- Recomendamos que la caja de conexiones de suministro eléctrico esté ubicada a 3" por debajo de la superficie de soporte principal del producto al lado derecho o en un montaje embutido en la parte posterior de la pared detrás del producto o montada en el lado derecho adyacente al armario. Se debe perforar un agujero de 1" de diámetro en la esquina posterior derecha del armario del horno o en la parte posterior de la pared de la derecha como convenga para permitir que el cordón de suministro eléctrico pase a través del armario hacia la caja de conexiones. Los detalles de estos requisitos se muestran en el diagrama de la derecha.
- La superficie de soporte del horno debe ser plana, nivelada y debe ser capaz de soportar un peso de por lo menos 420 libras (190 Kg) para un horno doble y 238 libras (108 Kg) para los modelos individuales.
- Necesitará un destornillador Phillips No.2 para completar la instalación del horno en el armario. Deben haber 4 tornillos para madera en este kit de instalación (Pieza número 556075) y 4 separadores (Pieza número 545455).
- Se puede instalar una cocina Fisher & Paykel CE901 sobre un horno individual de pared OS301 si se proporciona una separación 3/8" (10 mm) entre la parte superior del horno y la parte inferior de la cocina.

Instrucciones de instalación

ES RESPONSABILIDAD DEL CLIENTE:

Es responsabilidad de los clientes garantizar que el producto sea conectado eléctricamente por un instalador electricista cualificado en conformidad con el Código eléctrico nacional, ANSI/NFPA 70 (última edición) y todos los códigos y ordenanzas locales.

Las copias de los estándares listados se pueden obtener en:
National Fire Protection Association
Batterymarch Park, Quincy,
Massachusetts 02269.



Ubicación de la caja de conexiones para una instalación bajo contador

Ubicación de la caja de conexiones para una instalación en pared

Desembalaje del horno

IMPORTANTE

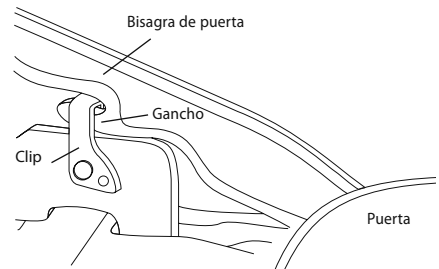
No utilice las asas de la puerta o cualquier parte del panel de control para levantar el producto. Antes de levantar el producto, se tienen que desmontar las puertas del horno y armarios.

- 1 Coloque cuidadosamente el producto sobre su dorso. Retire la envoltura externa y el protector de poliestireno inferior y paleta. Levante el producto y retire todo el resto del embalaje de poliestireno.
- 2 Desmonte las puertas del horno.

IMPORTANTE

No levante la puerta por el asa ya que puede causar daños al producto.

No suelte los ganchos de las bisagras cuando desmonte la puerta ya que son difíciles de reintroducir.



- Abra completamente la puerta del horno.
- Levante los pasadores de ambas bisagras hacia usted sobre los ganchos del brazo de la bisagra (véase la figura).
- Levante la puerta un poco, sujetando a ambos lados cerca del asa, cerciorándose de que los clips permanezcan en los ganchos.
- Saque la puerta.

- 3 Retire las parrillas de alambre y las bandejas del horno deslizándolas hacia afuera. Utilice ambas manos para retirar cada elemento. Retire el embalaje de cartón de la cavidad del horno.

Instrucciones de instalación

Requisitos eléctricos

El voltaje y la frecuencia de electricidad correctos para este horno figuran en la placa del número de serie ubicada dentro del orificio de ventilación superior. Es responsabilidad del cliente garantizar que este horno se conecte al suministro de electricidad correcto.



PRECAUCIÓN

El horno se debe conectar a una fuente de energía permanente y puesta a tierra.

Individual (OS302)

Llamada de corriente máxima: 21 amperios

Carga máxima: 5.1 kW

Doble (OD302)

Llamada de corriente máxima: 38.2 amperios

Carga máxima: 9.2 kW

CONECTE EL HORNO SÓLO CON CABLE DE COBRE

- El cable blindado flexible se debe conectar directamente a la caja de conexiones.
- No corte el conducto.
- El conector del conducto listado A U.L. se debe proporcionar en la caja de conexiones.
- No conecte la toma de tierra en una tubería de gas.
- No coloque un fusible en la toma de tierra o el circuito neutral.
- Coloque fusibles en ambos lados de la línea.
- Se recomienda un fusible con tiempo de retardo o interruptor automático. Si utiliza un fusible con tiempo de retardo, coloque fusibles a ambos lados de la línea.
- Se debe conectar un cable blindado flexible desde el aparato directamente a la caja de conexiones.
- Conecte directamente al fusible de desconexión (o a la caja interruptora de circuito) mediante un cable flexible,

blindado o no metálico enfundado, de cobre (con cable de tierra).

- Si lo permiten los códigos y se utiliza un cable de tierra separado, se recomienda que un electricista cualificado determine que el camino de tierra y el calibrador de alambres estén en conformidad con los códigos locales.
- No utilice un cordón de extensión con este aparato.

Conexión eléctrica

Este horno está fabricado con un cable de suministro de energía blanco (neutral) y un cable de tierra verde conectado al armario precintados juntos.

Avance el cable del horno a través de la abertura del armario. Realice la conexión eléctrica siguiendo los pasos adecuados para su instalación.



ADVERTENCIA



Peligro de descarga eléctrica

Desconecte el suministro de energía antes de continuar.

De lo contrario puede causarle la muerte o sufrir una descarga eléctrica.

- 1 Desconecte el suministro de energía.
- 2 Retire la tapa de la caja de conexiones.
- 3 Conecte el cable del horno a la caja de conexiones mediante el conector de conducto U.L. listado.

Instrucciones de instalación

- 4 Conecte los dos cables negros juntos con los conectores torsionados.
- 5 Conecte los dos cables rojos juntos con los conectores torsionados.
- 6 Conecte la conexión eléctrica según los códigos y ordenanzas locales.

Si los códigos locales PERMITEN conectar la toma a tierra del armario al cable blanco neutral en la caja de conexiones:

- 7 Conecte los cables de horno rizados de fábrica verde y blanco en el cable neutral (blanco) de la caja de conexiones.
- 8 Vuelva a colocar la tapa de la caja de conexiones.

0 Si los códigos locales NO PERMITEN conectar el conductor de puesta a tierra del armario al cable neutral (blanco) en la caja de conexiones:

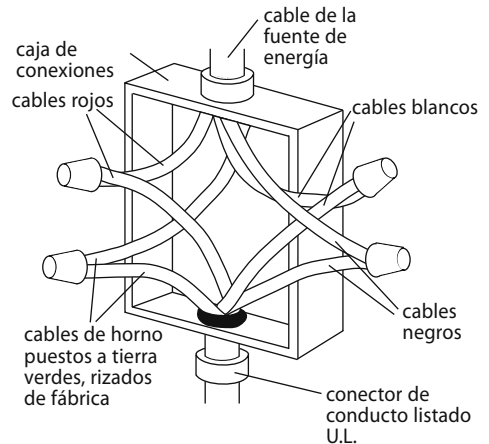
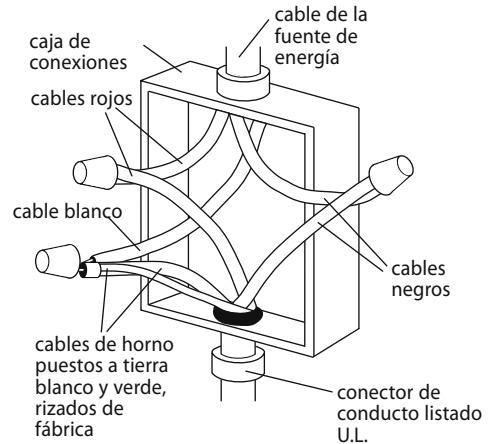
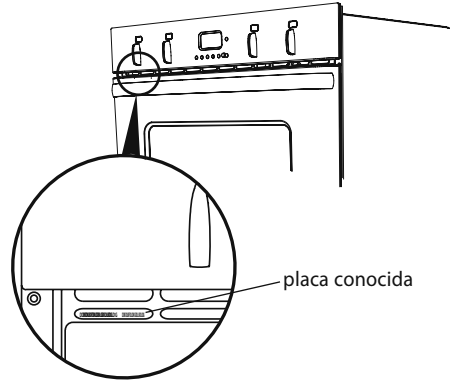
- 7 Separe los cables de horno rizados de fábrica verde y blanco.
- 8 Conecte el cable de horno blanco al cable neutral (blanco) de la caja de conexiones.
- 9 Conecte el cable de horno de puesta a tierra verde a un cable de tierra de la caja de conexiones.
- 10 Vuelva a colocar la tapa de la caja de conexiones.

0 Si está realizando una conexión a un sistema eléctrico de cuatro cables:

- 7 Separe los cables de horno verde y blanco.
- 8 Conecte el cable de horno blanco al cable neutral (blanco) de la caja de conexiones.
- 9 Conecte el cable de horno de puesta a tierra verde al cable de puesta a tierra (verde) de la caja de conexiones.

No conecte el cable de puesta a tierra verde al cable neutral (blanco) de la caja de conexiones.


- 10 Vuelva a colocar la tapa de la caja de conexiones.



Instrucciones de instalación

Enganche

- 1 Avance el cable de suministro eléctrico por el agujero de 1" abierto en la parte posterior del armario del horno.

! ADVERTENCIA	
	<p>Muy pesado</p> <p>No intente levantar este producto sin ayuda.</p> <p>Su levantamiento sin ayuda puede causar serias lesiones.</p>

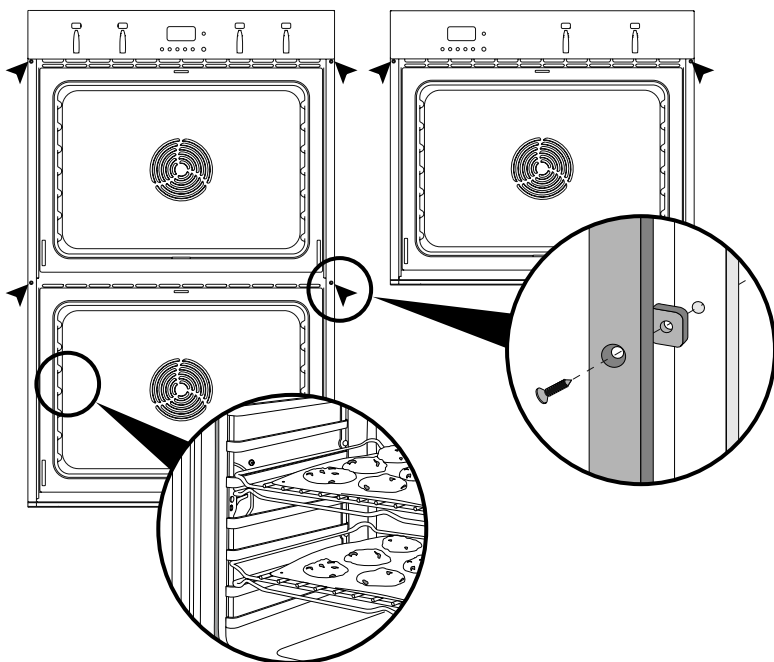
Deslice el producto en el armario del horno, empujándolo entre las dos cavidades del horno o por los bordes de la cavidad del horno.

Cerciérese de que el cable de suministro eléctrico caiga de forma recta utilizando la ranura de la parte posterior del horno en el agujero de entrada del cable de la parte posterior de la cavidad del horno. Si el producto no se alinea con la parte frontal del armario del horno, cerciérese de que el cable de suministro eléctrico no se haya atascado detrás del producto. Cerciérese que el orificio de ventilación inferior no esté bloqueado o dañado.

- 2 Fije con firmeza el horno en el armario utilizando los tornillos proporcionados. Introduzca los tornillos en los agujeros en las extrusiones de los lados y a través de los distanciadores colocados entre la extrusión del lado y la carpintería de la cocina (véase el diagrama opuesto).

No sobrepriete los tornillos.

- 3 Vuelva a colocar las bandejas del horno y las parrillas de alambre. Las parrillas tienen una parte delantera y una trasera. Introdúzcalas en el horno de forma



Instrucciones de instalación

correcta. Para asegurarse de que la función 'parada-bloqueo' de la parrilla funciona correctamente (véase el diagrama opuesto).

- 4** Vuelva a montar las puertas del horno. Esto se realiza de la siguiente manera: Coloque ambos brazos de bisagra superiores en las ranuras superiores y ambos brazos de bisagra inferiores en las ranuras inferiores. Empuje las bisagras lo más que se pueda hasta que la ranura del brazo inferior se coloque en el soporte de bisagra. Baje cuidadosamente la puerta. Empuje los pasadores fuera de los ganchos. Cerciérese de que se suelten adecuadamente.
- Levante la puerta ligeramente y cerciérese de que los pasadores estén sueltos de los ganchos. Ya se puede cerrar la puerta.

IMPORTANTE

No se pare o siente sobre las puertas. Esto puede dañar el producto.

Lista de control

- 1** Cerciérese de que el producto esté nivelado y fijado de forma segura en el armario y que ambas puertas de los hornos se abran y cierren de forma libre.
- 2** Cerciérese de que todo el embalaje interno se haya retirado de la cavidad del horno.
- 3** Cerciérese de que todos los orificios de ventilación y aperturas del horno estén despejados y libres de cualquier obstrucción.

IMPORTANTE

Si no se controla que todos los orificios de ventilación estén desobstruidos puede obtener resultados mediocres en el rendimiento del producto.

- 4** Encienda el horno. El reloj debe encenderse y parpadear en 12:00 pm.
- 5** Ajuste el reloj en la hora actual.
- 6** Coloque el conmutador de función del horno en 'Horneado' y el conmutador de temperatura en 350°F. Debe salir aire del orificio de ventilación de la parte inferior

del horno. Dentro de la cavidad del horno se deben encender las tres luces del horno. Luego de cinco minutos abra la puerta del horno y el aire de adentro debe sentirse caliente y el elemento superior debe estar encendido de color rojo.

⚠ ADVERTENCIA	
	Peligro de superficie caliente El elemento se pondrá caliente con el uso. No toque el elemento superior. De lo contrario se puede quemar o escaldar.

- 7** Vuelva a apagar los conmutadores de función del horno y de temperatura y repita lo mismo para el otro horno si el producto es doble.

Resolución de problemas

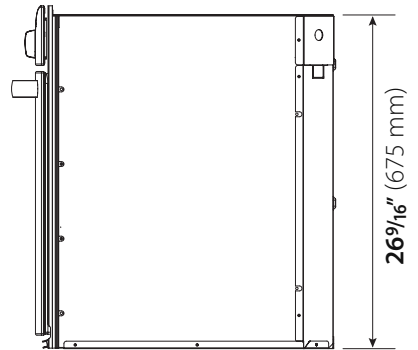
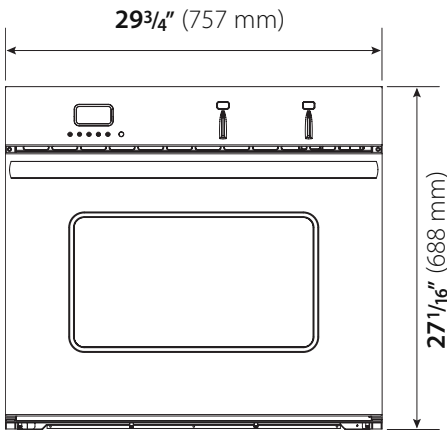
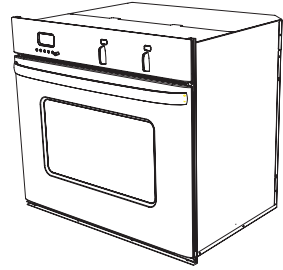
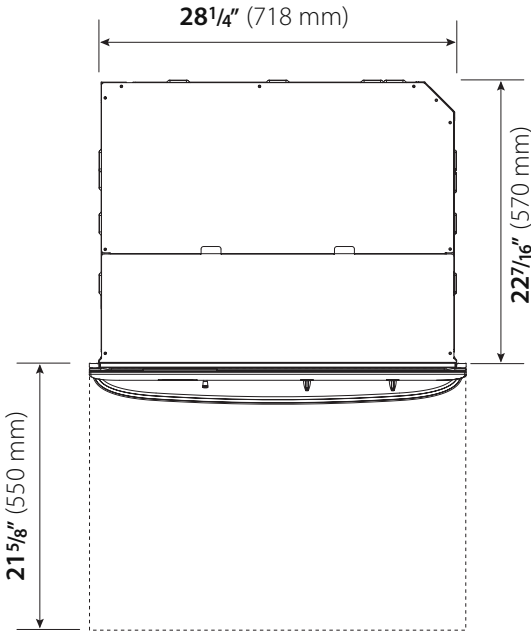
SI EL HORNO NO FUNCIONA:

- Verifique que el interruptor de circuito no se haya soltado o que el fusible no se haya quemado.
- Cerciérese de que las conexiones eléctricas se hayan realizado correctamente.
- Cerciérese de que se suministre energía al horno.
- Verifique que el voltaje sea correcto en todas las fases.

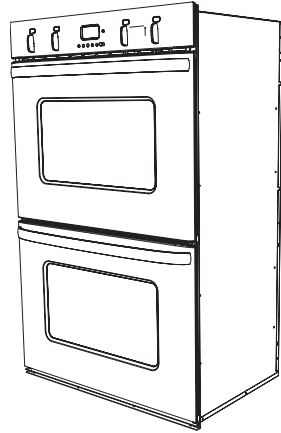
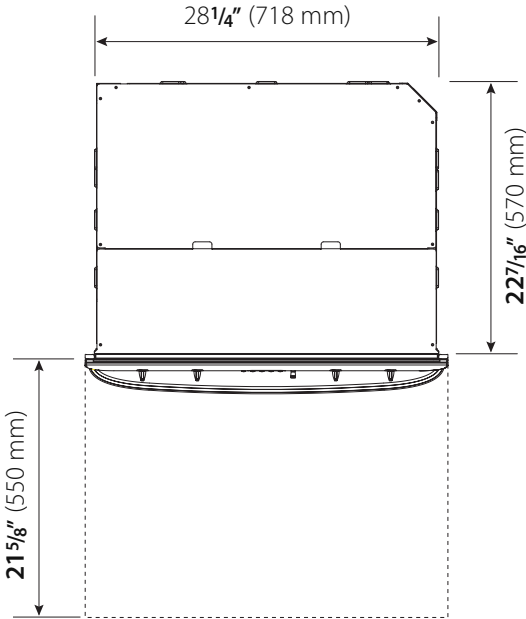
SI NECESITA ASISTENCIA:

- Si se produce un fallo consulte la sección de resolución de problemas de su Guía del usuario.
- Llame a su representante de Atención al cliente al 1-8889 FNP USA (1-8889 367 872).
- Tenga a la mano el modelo y el número de serie de su producto para el representante de la Atención del cliente.

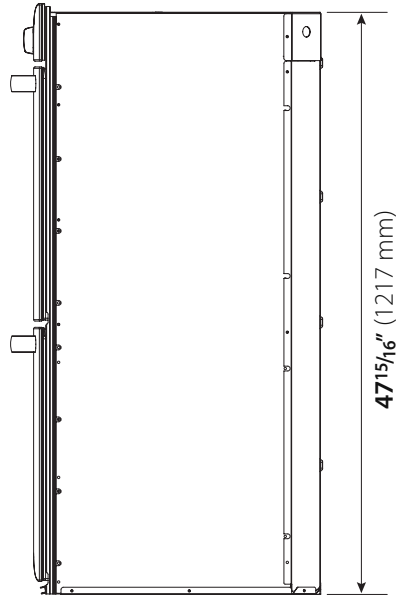
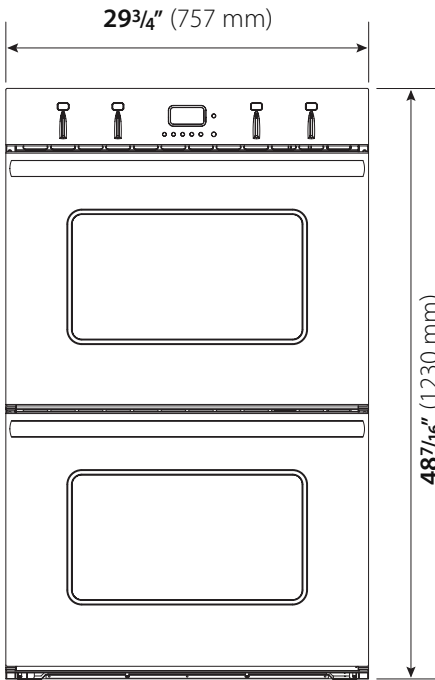
OS302



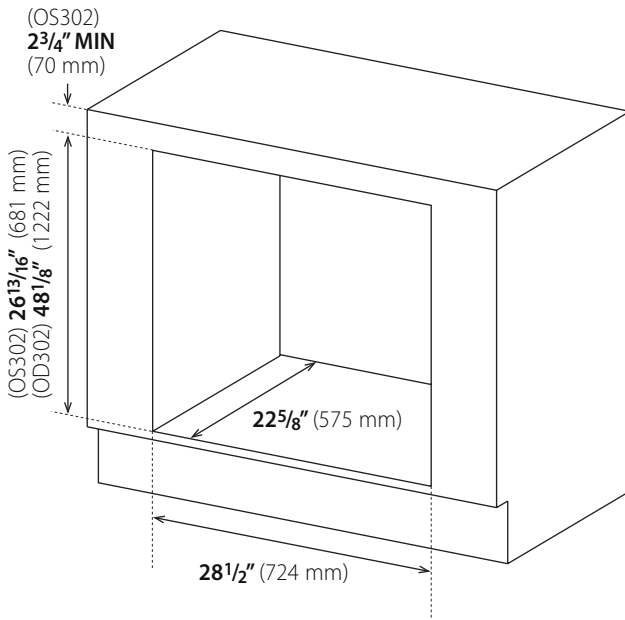
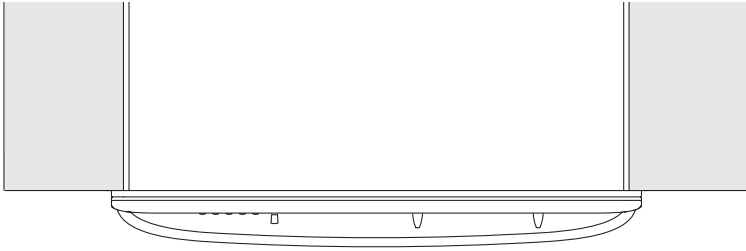
OD302



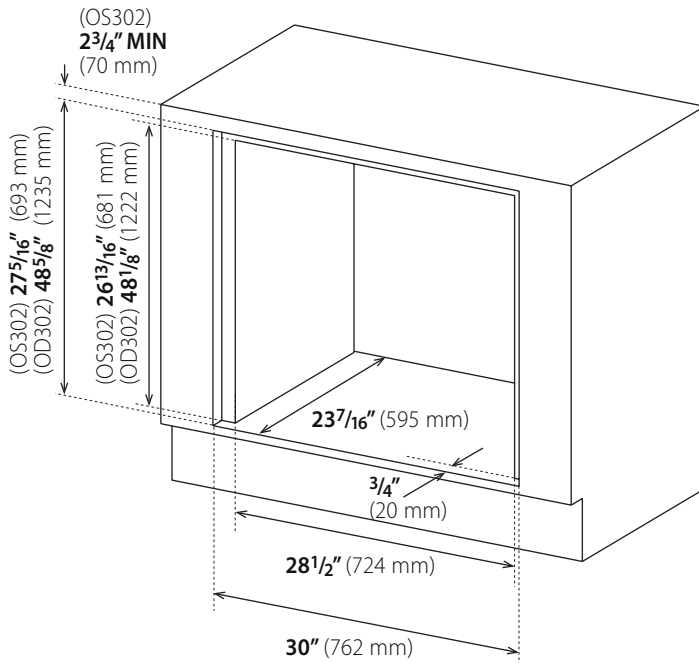
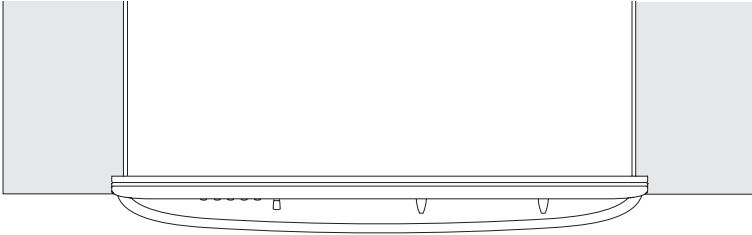
FR



VUE DU HAUT






VUE DU HAUT



FR

Mises en garde et consignes de sécurité

 MISE EN GARDE	
	Danger de coupures Attention! Les bords du panneau sont tranchants. Sans quoi il y a risque de blessures mineures ou de coupures.

 MISE EN GARDE	
OD302  420 lb 190 kg	Très lourd Ne pas essayer de lever ce produit sans aide.
OS302  238 lb 108 kg	Lever sans aide peut provoquer de sérieuses lésions corporelles.



ATTENTION!

- Afin d'éviter tout danger ces produits doivent être installés conformément à ces consignes.

IMPORTANT!

- Communiquer ces renseignements à la personne chargée de l'installation de ce produit, cela pourrait réduire les frais d'installation.
- L'installation correcte de ce produit relève du client. S'assurer que l'installateur est bien qualifié pour installer ce four.
- Lire les instructions soigneusement avant d'installer cet appareil.

Avant de commencer

- S'assurer que four est placé loin de tout courant d'air fort ou chaud.
- Les dimensions précisées pour l'ouverture du four sont les dimensions minimales. Ces dimensions permettent un espace libre de 6 mm (1/4 po).
- Cet appareil doit mis à la terre. Voir « Connexion électrique » pour plus de détails.
- Nous recommandons que la boîte de connexion se trouve, soit 3 po sous la surface de soutien principale à droite, soit montée derrière l'appareil à même le mur arrière, soit montée dans le meuble adjacent à droite. Un trou d'un diamètre de 1 po sera percé dans le coin arrière droit du meuble du four ou à l'arrière du mur de droite afin de passer le câble d'alimentation électrique à travers le meuble jusqu'à la boîte de connexion. Les détails de ces exigences sont indiqués sur le schéma à droite.
- La surface de soutien du four doit être plate, à niveau et capable de supporter un poids au moins égal à 190 kg (420 lb).
- Il faut avoir un tourne vis Phillips No 2 pour terminer l'installation du four dans le meuble. Dans cette trousse d'installation, il devrait y avoir 4 vis à bois (Pièce No 556075) et 4 entretoises (d'espacement).
- Une surface de cuisson CE901 de Fisher & Paykel peut être installée au-dessus d'un four OS301 si on laisse un espace de 10 mm (3/8 po) entre le haut du four et le bas de la surface de cuisson.

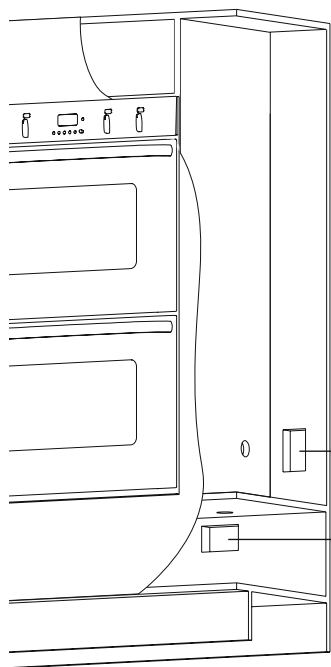
Consignes d'installation

IL EST DU RESSORT DES CLIENTS DE:

Il est du ressort des clients de s'assurer que l'appareil est bien branché par un installateur qualifié conformément à ANSI/NFPA 70 (dernière édition), et à tous les codes et ordonnances en vigueur.

Copies des normes mentionnées peuvent être obtenues de :

National Fire Protection Association,
Batterymarch Park, Quincy,
Massachusetts 02269.



Emplacement de la boîte de connexion pour une installation en dessous du comptoir.

Emplacement de la boîte de connexion pour une installation à même le mur.

Déballage du four

IMPORTANT!

Ne pas se servir des poignées de la porte ou d'aucune autre partie du panneau de commande.

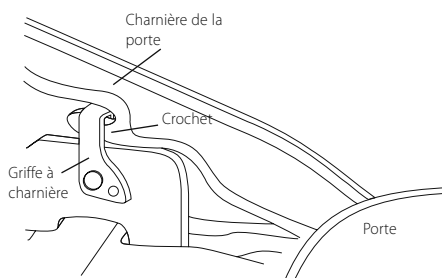
Avant de lever l'appareil, les portes des fours et les clayettes doivent être enlevées.

- 1 Poser l'appareil sur son dos. Retirer l'emballage extérieur, le protecteur en polystyrène et la palette. Remettre l'appareil debout et retirer l'emballage en polystyrène restant.
- 2 Enlever les portes des fours.

IMPORTANT!

Ne pas lever la porte par la poignée, cela risque d'endommager l'appareil.

Ne pas dégager les crochets des charnières lorsque la porte a été enlevée car ils sont difficiles à remettre.



- Ouvrir complètement la porte.
- lever les loquets sur les deux charnières vers soi sur les crochets du bras de charnière (voir image ci-dessous).
- Légèrement lever la porte, en la tenant par les côtés près de la poignée, en s'assurant que les griffes à charnière restent sur les crochets.
- Dégager la porte.

- 3 Retirer les clayettes et les plateaux du four en les faisant glisser vers l'extérieur. Utiliser les deux mains pour retirer chaque item. Retirer l'emballage en carton de l'intérieur du four.

Consignes d'installation

Exigences électriques

Le voltage et la fréquence justes de ce four sont indiqués sur la plaque du numéro de série se trouvant à l'intérieur de l'évent supérieur. Il est du ressort du client de s'assurer que le four est correctement connecté à l'alimentation électrique.



ATTENTION!

Le four doit être connecté à une alimentation permanente et mise à la terre.

Four simple

Courant tiré maximal : 21 A
Charge maximale : 5.1 kW

Four double

Courant tiré maximal : 38,2 A
Charge maximale : 9,2 kW

NE CONNECTER LE FOUR QU'AVEC DES FILS EN CUIVRE

- Le câble armé souple devrait être directement connecté à la boîte de connexion.
- Ne pas couper la canalisation électrique.
- Il faut fournir à la boîte de connexion un connecteur de canalisation électrique approuvé par l'Underwriters Laboratory (UL).
- Ne pas mettre à la terre à un tuyau de gaz.
- Ne pas mettre de fusible à la mise à la terre ou au neutre.
- Mettre des fusibles aux deux bouts de la ligne.
- On recommande un fusible à fusion lente ou un disjoncteur temporisé. Si on met un fusible à fusion lente, en mettre un à chaque bout de la ligne.
- Le câble armé souple de l'appareil devrait être directement connecté à la boîte de connexion.
- Connecter directement au sectionneur à fusible (ou à la boîte du disjoncteur) avec un câble armé souple ou à un fil en cuivre sous gaine non métallique (avec un câble de mise à la terre).

- Si le code le permet et qu'on utilise un câble de mise à la terre séparé, il est recommandé qu'un électricien qualifié détermine que le chemin et calibre du câble de mise à la terre sont conformes aux codes et ordonnances en vigueur.
- Avec cet appareil, ne pas utiliser de rallonge.

Connexion électrique

Cet appareil est fabriqué avec un fil d'alimentation blanc et un fil de mise à la terre vert connecté au meuble enrubannés ensembles.

Faire passer le câble par l'ouverture dans le meuble. Faire la connexion en suivant les étapes indiquées pour cette installation.



MISE EN GARDE



Risque de choc électrique

Déconnecter la source d'alimentation avant de continuer.

Sans quoi il y a risque de mort ou de choc électrique.

- 1 Déconnecter la source d'alimentation.
- 2 Enlever le couvercle de la boîte de connexion.
- 3 Connecter le câble du four à la boîte de connexion par le connecteur de canalisation électrique approuvé par l'Underwriters Laboratory (UL).
- 4 Connecter les deux fils noirs avec des connecteurs quart de tour.
- 5 Connecter les deux fils rouges avec des connecteurs quart de tour.

Consignes d'installation

- 6 Faire la connexion électrique conformément aux normes et ordonnances et vigueur.

Si les codes en vigueur PERMETTENT de connecter le conducteur de mise à la terre du meuble au fil blanc neutre de la boîte de connexion

- 7 Connecter les câbles vert et blanc torsadés en fabrique au fil neutre (blanc) dans la boîte de connexion.
- 8 Remettre le couvercle de la boîte de connexion.

OU

Si les codes en vigueur NE PERMETTENT PAS de connecter le conducteur de mise à la terre du meuble au fil blanc neutre de la boîte de connexion :

- 7 Séparer les fils vert et blanc du four torsadés en fabrique.
- 8 Connecter le fil blanc du four au fil neutre (blanc) de la boîte de connexion.
- 9 Connecter le câble vert de mise à la terre du four à un fil mis à la terre dans la boîte de connexion.
- 10 Remettre le couvercle de la boîte de connexion.

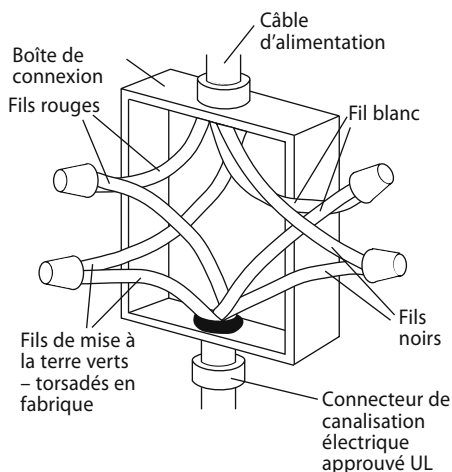
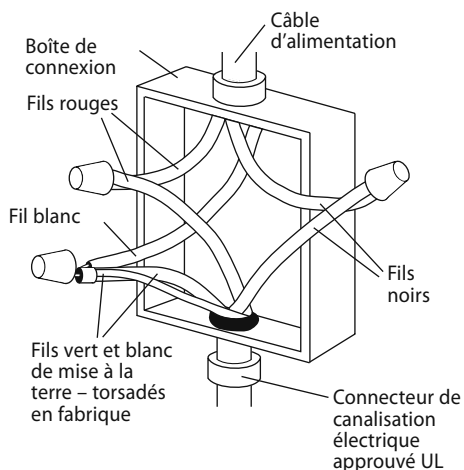
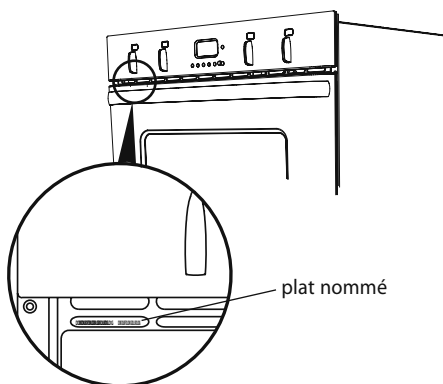
OU

Si on connecte à un système électrique de quatre fils :

- 7 Séparer les câbles vert et blanc du four.
- 8 Connecter le fil blanc du four au fil neutre (blanc) de la boîte de connexion.
- 9 Connecter le câble vert de mise à la terre du four au fil (vert) de mise à la terre de la boîte de connexion.

Ne pas connecter le fil vert de mise à la terre du four au fil neutre (blanc) de la boîte de connexion.

- 10 Remettre le couvercle de la boîte de connexion.



Consignes d'installation

Raccord

- 1 Faire passer le câble d'alimentation dans le trou de 1 po percé à l'arrière du meuble du four.

 MISE EN GARDE	
	Très lourd
	Ne pas essayer de lever ce produit sans aide.
	Lever sans aide peut provoquer de sérieuses lésions corporelles.

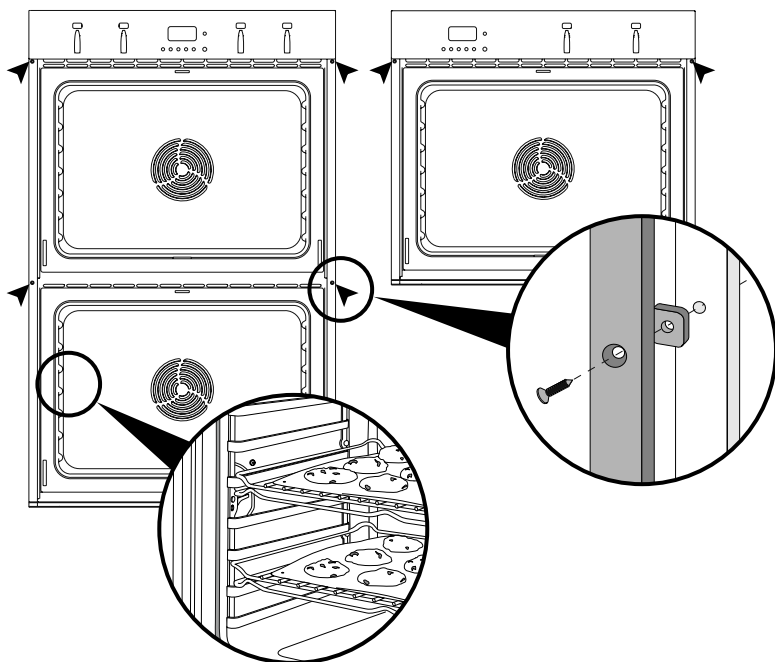
Faire glisser l'appareil dans le meuble, appliquant la poussée entre les deux fours ou sur les bords du four.

S'assurer que le câble d'alimentation puisse, à l'aide du renforcement à l'arrière du four, tomber droit dans le trou d'entrée du câble à l'arrière du four. Si l'appareil n'est pas à même le devant du meuble, s'assurer que le câble d'alimentation ne est pas coincé derrière l'appareil. S'assurer que l'évent inférieur n'est pas bloqué ou endommagé.

- 2 Fixer le four au meuble de façon sécuritaire à l'aide des vis fournies. Insérer les vis dans les trous des extrusions latérales dans les entretoises et la menuiserie de la cuisine.

Ne pas trop serrer les vis.

- 3 Replacer les plaques de cuisson et les clayettes. Les clayettes ont un devant et un derrière. Les insérer dans le four dans le bon sens afin de s'assurer que la butée de la clayette fonctionne correctement (voir schéma en face).



Consignes d'installation

- 4 Replacer les portes des fours. Ceci se fait de la façon suivante : Placer les deux bras de charnière supérieurs dans les fentes supérieures et les bras de charnières inférieurs dans les fentes inférieures.

Pousser les charnières aussi loin que possible jusqu'à ce que la fente dans le bras de charnière inférieur reçoive le support de charnière.

Baisser la porte doucement. Écarter les loquets vers le fond du four hors des crochets. S'assurer qu'ils se désengagent correctement.

Lever légèrement la porte et s'assurer que les loquets sont dégagés des crochets. La porte peut maintenant être fermée.

IMPORTANT!

Ne pas se tenir debout ou s'asseoir sur les portes. Ce faire risque d'endommager l'appareil.

Liste de vérification

- 1 S'assurer que l'appareil est à niveau et bien fixé au meuble et que les deux portes s'ouvrent et se ferment facilement.
- 2 S'assurer que tout l'emballage interne a été retiré du four.
- 3 S'assurer que tous les événements et ouvertures du four sont libres de toute obstruction.

IMPORTANT!

Si les tous les événements ne sont pas libres d'obstruction, il se peut que l'appareil fonctionne mal.

- 4 Mettre l'alimentation de l'appareil sous tension. L'horloge devrait s'allumer et clignoter à 12:00 pm.
- 5 Régler l'horloge à l'heure juste.
- 6 Régler le mode de cuisson à CUISSO NORMAL et la température du four à 175 °C (350 °F). De l'air devrait sortir de l'événement au bas du four. Dans le four, les trois lumières devraient s'allumer. Après cinq minutes, ouvrir la porte du four, l'air à

l'intérieur devrait être chaud et la résistance supérieure devrait être rouge vif.



MISE EN GARDE



Risque de surface de cuisson brûlante

La résistance deviendra chaude à l'utilisation.

Ne pas toucher la résistance supérieure.

Sans quoi, il y a risque de brûlures ou de se faire ébouillanter.

- 7 Remettre à ARRÊT la sélection de mode de cuisson et la température du four et répéter la même opération pour l'autre four si il s'agit d'un double four.

Dépannage

SI LE FOUR NE FONCTIONNE PAS.

- Vérifier que le disjoncteur n'a pas sauté ou que le fusible n'ait pas fondu.
- S'assurer que les branchements électriques ont été faits correctement.
- S'assurer que le four est bien alimenté en courant.
- S'assurer que le voltage est juste sur toutes les phases.

SI ON A BESOIN D'AIDE

- En cas d'anomalie, lire l'Aide mémoire de résolution de problèmes dans le manuel de l'utilisateur.
- Appeler le représentant du service à la clientèle au 1-8889 FNP USA (1-8889 367 872).
- Avoir sous la main le modèle et le numéro de série pour le communiquer au représentant du service à la clientèle.

