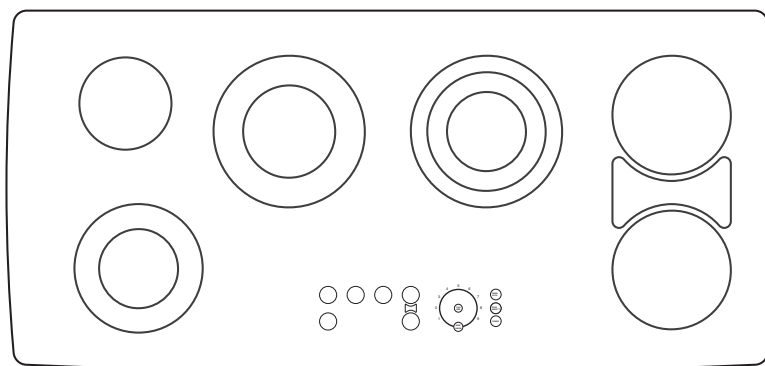
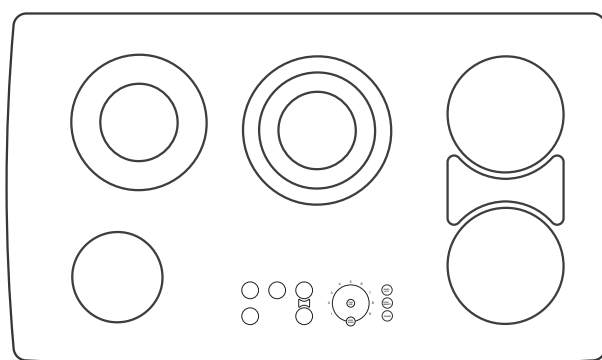
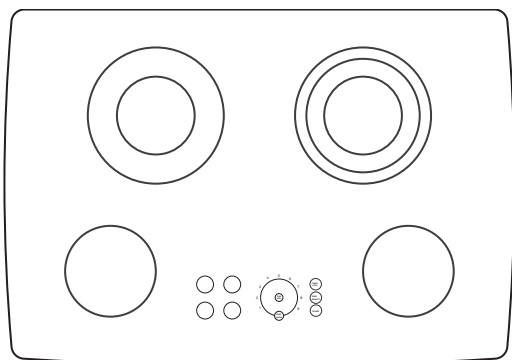


Thermador[®]

An American Icon[™]

Installation Instructions



Thermador Glass Ceramic Cooktops

Models: CEF, CEP, CET

TABLE OF CONTENTS *

***NOTE:** The blocked letters, such as A, shown below, refer to illustrations on Pages 2 & 4. Match these to the related text pages.

Overall Dimensions **A**..... 2
 Power Supply **B**..... 2
 Cabinet Preparation and Clearances **C**..... 2, 3
 Junction Box Location **D**..... 2
 Countertop Cutout Dimensions **E** 2
 Installing the Cooktop **F** 4
 Secure Cooktop to Countertop **G** 4
 Solid Surface Countertop Installs **H**..... 4
 Installation above a Single Oven **I, J, K,** and **L** 4
 Electrical Connection..... 5

IMPORTANT: Save these instructions for Local Electrical Inspector’s use.
INSTALLER: Please leave these Installation Instructions with this unit for the owner.
OWNER: Please retain these instructions for future reference.

READ AND SAVE THESE INSTRUCTIONS

OVERALL DIMENSIONS **A**

See Illustration A, Page 2. These dimensions are overall.

POWER SUPPLY **B**

ELECTRICAL POWER CONNECTION FOR COOKTOP

Power Supply is dual rated: 240 Volts or 208 Volts, 4 wire, 60 Hz, with the following circuit breaker requirements: Models CEF304, CET304 or CEP304 at 30 Amps; Models CEF365, CET365 or CEP365 at 40 Amps or Model CEP456 at 50 Amps

Install a junction box (not supplied), below the counter top within 3 feet of flexible conduit (supplied) located at the right rear corner of the cooktop rough-in box.

JUNCTION BOX LOCATION **D**

Plan the installation of the unit so that the location of the junction box is within 3 feet of the right rear of the cooktop bottom. **It must be accessible from the front of the cabinet.** (An exception to this location would be for a cooktop installation over a single electric oven In that situation, refer to Pages 4 and 5 and Figures **I, J, K** and **L**.)

Models CEF304, CET304, CEP304: Width 31"
 Models CEF365, CET365, CEP365: Width 37"
 Models CEP456: Width 46"
 All Models: Depth 21-5/8"
 Height above countertop: 1/4"

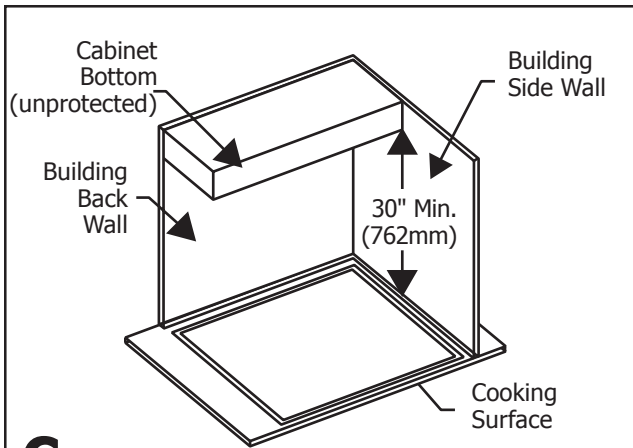
A Overall Dimensions

Models CEF304, CET304, CEP304: 30 Amp circuit breaker
 Models CEF365, CET365, CEP365: 40 Amp circuit breaker

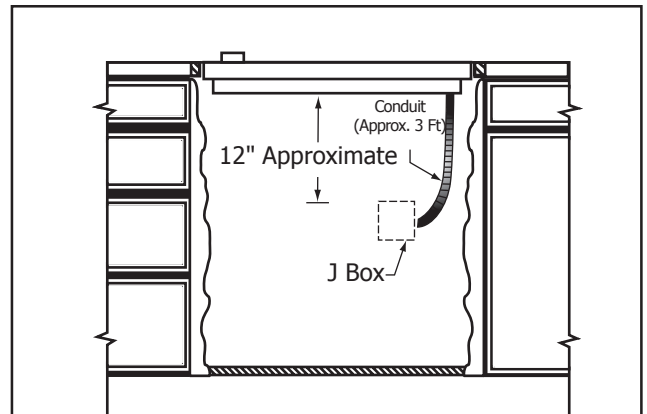
Models CEP456: 50 Amp circuit breaker

CEF, CET and CEP Models: 240 Volt, 4 Wire, 60 Hz
 208 Volt, 4 Wire, 60 Hz

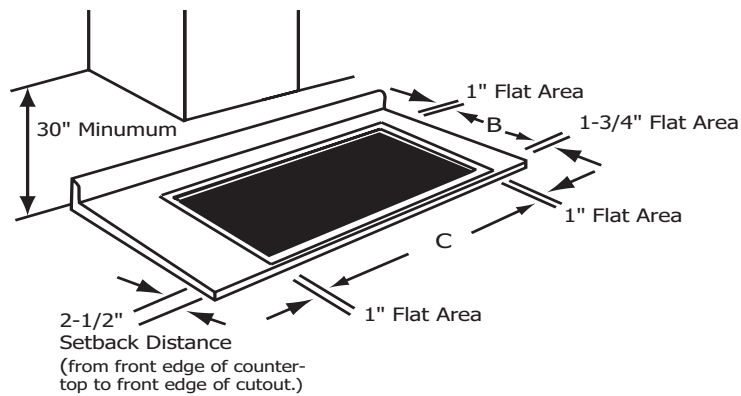
B Power Supply



C Minimum Cabinet Clearances



D Junction Box Location



E

MODEL NOS.	DIM	COUNTER CUTOUT DIMENSIONS	
		Minimum in./ (mm)	Maximum* in./ (mm)
CEF304, CEP304, CET304	B	19 7/8 / (505)	20 / (508)
	C	28 3/4 / (731)	20 7/8 (530)
CEF365, CEP365, CET365	B	19 7/8 / (505)	20 / (508)
	C	34 3/4 / (883)	35 / (891)
CEP465	B	19 7/8 / (505)	20 / (508)
	C	43 3/4 / (1111)	43 7/8 / (1114)

*(For solid surface countertop installations, use maximum cutout dimensions and consult solid surface manufacturer for specific directions.)

CABINET PREPARATION AND CLEARANCES

C

To eliminate the risk of burns or fire by reaching over heated surface units, cabinet storage space located above the surface units should be avoided. If cabinet storage is to be provided, the risk can be reduced by installing a range hood that projects horizontally a minimum of 5 in. (127 mm) beyond the bottom of the cabinets. See **C**, Page 2.

This unit is designed for installation in the counter top with zero clearance to adjacent walls and projecting surfaces constructed of combustible materials. A 30-inch minimum clearance is required between the top of the cooktop and the bottom of an unprotected cabinet. A 24 inch minimum distance is necessary when the bottom of the wood or metal cabinet is protected by not less than 1/4 inch of a flame retardant material covered with not less than No. 28 MSG sheet steel, 0.015 inch (0.4 mm) thick stainless steel, 0.024 inch (0.6 mm) aluminum, or 0.020 inch (0.5 mm) thick copper. Flame retardant materials bear the mark:

UNDERWRITERS LABORATORIES INC.
CLASSIFIED
MINERAL AND FIBER BOARDS
SURFACE BURNING CHARACTERISTICS

Followed by the flame spread and smoke ratings., these designations are shown as "FHC (Flame Spread)/(Smoke Developed)". Materials with "O" flame spread ratings are flame retardant. Local codes may allow other flame spread ratings.

The minimum horizontal clearance from the sides and back edge of the cooktop to the adjacent vertical combustible walls is 0 Inches.

COUNTERTOP CUTOUT DIMENSIONS

E

The cutout dimensions depend upon whether the installation is for replacement, new construction, or installation in a solid surface countertop material, such as Surell™, Corian® etc. These materials require larger cutouts, use of heat reflective tape and rounded corners. Drawings G and H provide some guidelines only (see Page 4). Always consult the countertop manufacturer for specific Installation Instructions.

INSTALLING THE COOKTOP

F



WARNING:
DISCONNECT POWER BEFORE INSTALLING. BEFORE TURNING POWER "ON", BE SURE THAT ALL CONTROLS ARE IN "OFF" POSITION

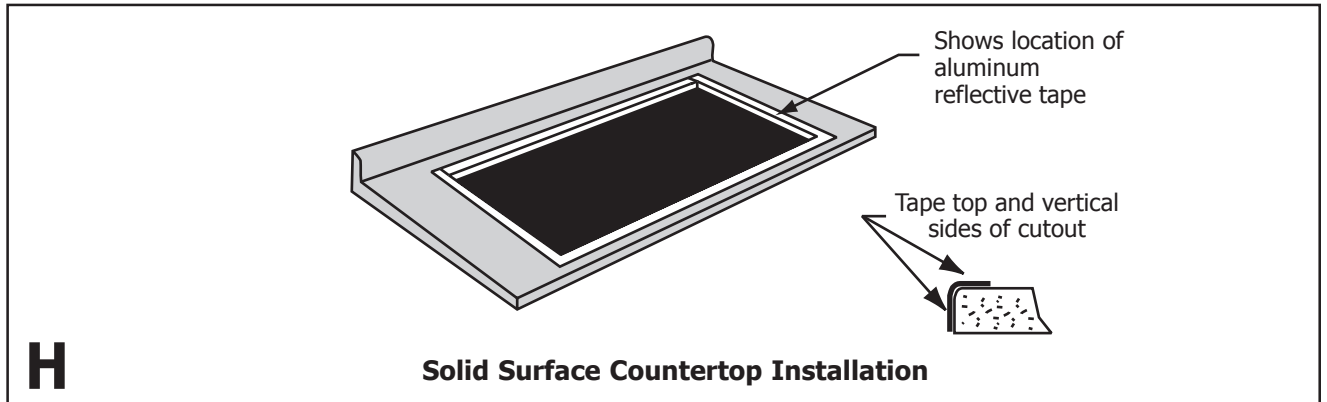
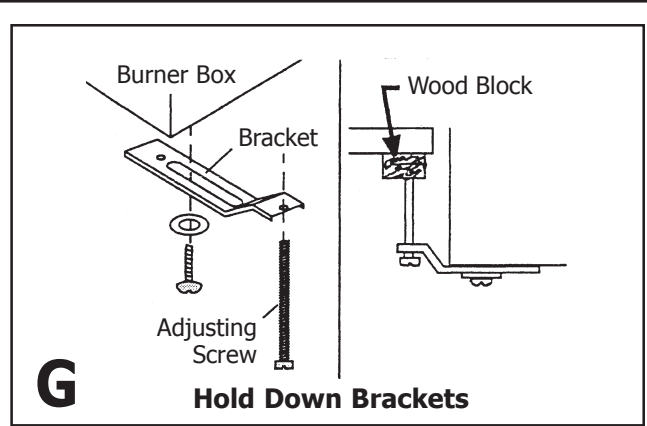
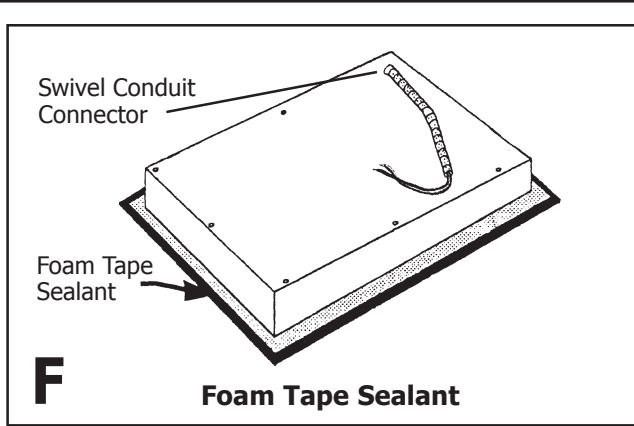
SECURE COOKTOP TO COUNTERTOP

G

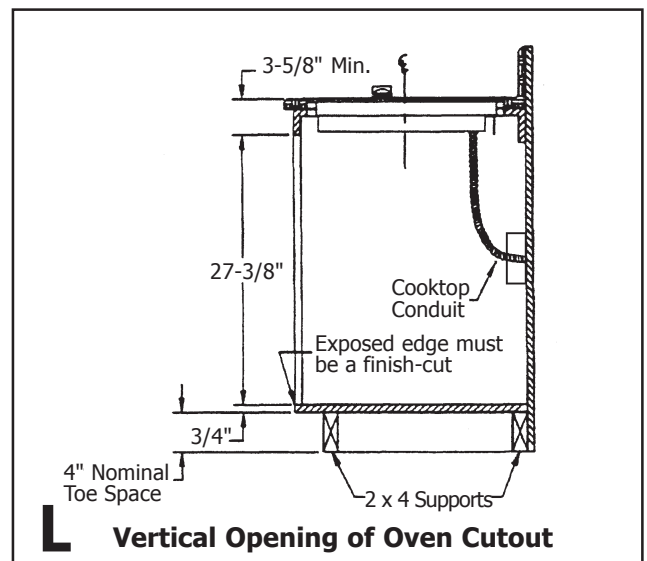
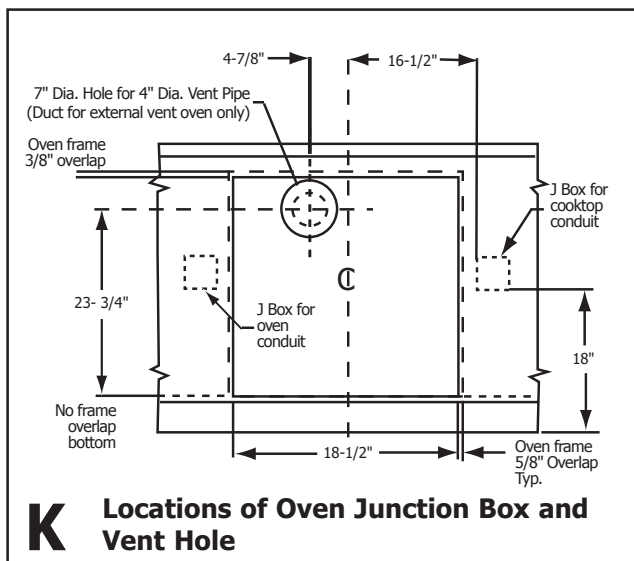
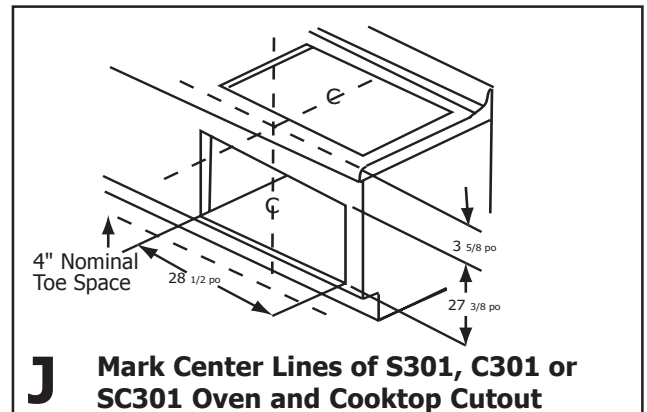
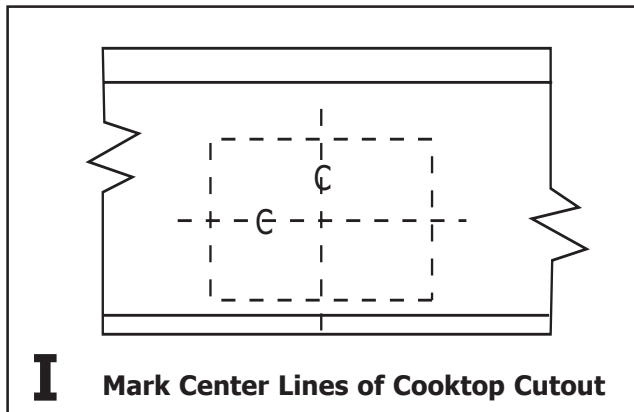
The cooktop should be secured to the countertop using the hold-down brackets provided. Prior to inserting cooktop into cutout, turn cooktop upside down and attach brackets to the burner box using the washers and screws.

Place cooktop into cutout. Insert clamping screw into the bracket and secure cooktop to countertop.

Use a wood block to protect fragile countertop materials.



Optional Cooktop Installation Over Single 30" Electric Oven



SOLID SURFACE COUNTERTOPS **H**

Always consult the countertop manufacturer for specific instructions.

Countertops made from natural (i.e. granite and marble) or SOLID SURFACE MATERIALS, such as Surell™ and Corian®, require special cutout preparation and installation procedures. Follow the guidelines in preparing the cutout dimensions. Refer to Pages 2 and 3.

Install the cooktop as follows:

1. Round the cutout corners according to instructions from the countertop manufacturer.
2. Apply heat reflective tape (such as 3M™/Scotch® Aluminum Foil Tape #425 or #427) around the cutout so that it folds over the top and side surfaces. Be sure the tape extends beyond the outermost flange of the cooktop. All corners should also be covered with tape.
3. Attach brackets to the burner box using washers and screws provided. Use a wooden block underneath the countertop before tightening the bracket screws.
4. Center cooktop in the cutout to insure adequate clearance between the burner box and countertop edge. (A light pencil mark along the center of front edge and side edge of cooktop and counter will aid positioning of the cooktop in the center.)
5. Trim excess aluminum tape along the frame edges. BE CAREFUL not to scratch the countertop.

Installation above an oven, S301, SC301, C301, CM 301 (Optional) I, J, K, and L.

The cooktop can be installed over a single Thermador® electric oven. The cooktop should be located on the same center line as the under-the-counter single oven. If a single oven is installed under the cooktop, see Figure **K** for the location of the junction boxes.

NOTE: Thermador single oven Models S301, SC301, C301 and CM 301 installed under-the-counter with a Thermador® electric cooktop over it is a UL approved installation.

ELECTRICAL CONNECTION

1. Attach flexible conduit to the junction box.
2. Connect the cooktop lead wires to the junction box supply wires in proper phase:

For CEF, CET AND CEP models, connect black (L1) to black, red (L 2) to red, green wire to ground, white neutral to white.

NOTE: If the cooktop is installed and connected as specified above, it will be completely grounded in compliance with the National Electrical Code.

3. Remove everything from the cooktop surface and apply Cooktop Cleaning Creme (packaged with cooktop), as directed in Care & Use Manual, Page 14.
4. Turn on power supply.
5. Test operation.



CAUTION:

Your cooktop surface needs to be cleaned daily. Refer to the Care and Use section before using it for the first time.

BEFORE CALLING FOR SERVICE

If the elements do not heat or if the indicator "on" light does not glow, check the power source to see if a fuse has blown or if the circuit breaker has tripped.

Refer to the Cooktop Warranty on Page 17 of the Care and Use Manual.

PRODUCT DATA PLATE

The data plate shows the model and serial number of your cooktop. It is located in the center front area of the rough-in box, underneath the cooktop and printed on the back cover.

Keep your invoice or escrow papers for warranty validation, if service is needed.

TABLE DES MATIÈRES*

***REMARQUE :** les lettres, comme A, indiquées ci-dessous réfèrent aux illustrations aux pages 2 et 4. Les faire correspondre aux pages appropriées.

Dimensions hors tout A	2
Alimentation B	2
Préparation de l'armoire et dégagements C	2, 3
Emplacement de la boîte de jonction D	2
Dimensions de découpe du plan de travail E	2
Installation de la plaque de cuisson F	4
Fixation de la plaque de cuisson au plan de travail G	4
Installation de la plaque de cuisson sur une surface solide H	4
Installation au-dessus d'un four simple I, J, K et L	4
Connexion électrique	5

IMPORTANT : conserver ces instructions à des fins d'utilisation par l'inspecteur local en électricité.

INSTALLATEUR : laisser ces instructions d'installation avec l'appareil pour le propriétaire.

PROPRIÉTAIRE : conserver ces instructions à des fins de références.

LIRE ET CONSERVER CES INSTRUCTIONS

DIMENSIONS HORS TOUT **A**

Voir illustration A, page 2. Ces dimensions sont hors tout.

ALIMENTATION **B**

CONNEXION DE L'ALIMENTATION ÉLECTRIQUE POUR LA PLAQUE DE CUISSON

L'alimentation est à cote jumelée : 240 ou 208 volts, 4 fils, 60 Hz avec les exigences suivantes pour le coupe circuit : modèle CET304 ou CEP304 à 30 Amp ; modèle CET365 ou CEP365 à 40 Amp ou modèle CEP456 à 50 Amp.

Installer une boîte de jonction (non comprise), sous le plan de travail à moins de 3 pieds du conduit flexible (fourni) situé au coin arrière droite du boîtier de la plaque de cuisson.

EMPLACEMENT DE LA BOÎTE DE JONCTION **D**

Planifier l'installation de l'appareil afin que l'emplacement de la boîte de jonction doit à moins de 3 pi de l'arrière droite du bas de la plaque de cuisson. **Elle doit être accessible depuis le devant de l'armoire.** (Seule exception à cet emplacement est si l'installation est au-dessus d'un four électrique simple. Dans ce cas, se référer aux pages 4 et 5 et figures I, J, K et L.

Modèles CEF304, CET304, CEP304 : largeur 31 po
 Modèles CEF365, CET365 et CEP365 : largeur 37 po
 Modèle CEP456 : largeur 46 po
 Tous les modèles : profondeur 21 5/8 po
 hauteur au-dessus du plan de travail 1/4 po

A **Dimensions hors tout**

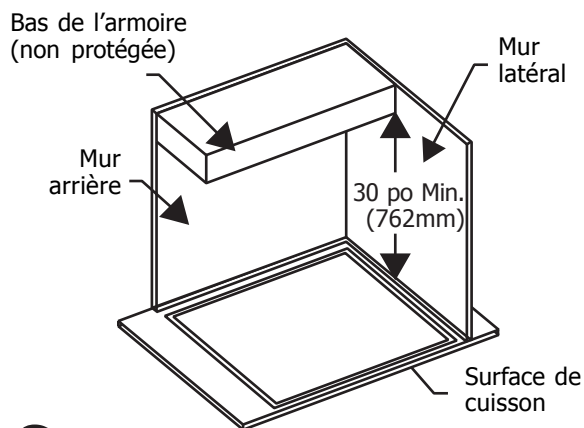
Modèles CEF304, CET304, CEP 304 : coupe-circuit 30 Amp.

Modèles CEF365, CET365 et CEP365 : coupe-circuit 40 Amp.

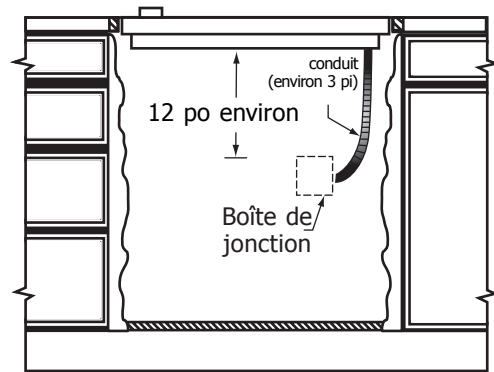
Modèle CEP456 : coupe-circuit 50 Amp.

Modèles CEF, CET et CEP : 240 volts, 4 fils, 60 Hz
 208 volts, 4 fils, 60 Hz

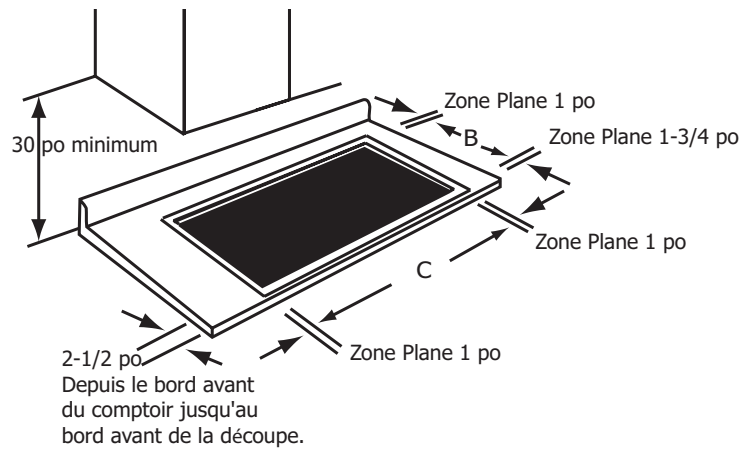
B Tous avec conduit flexible 3 pi (fourni)
Alimentation



C **Dégagements minimums d'armoire**



D **Emplacement de la boîte de jonction**



E

N° MODÈLE	DIM.	DIMENSIONS DE DÉCOUPE	
		Minimum en pouces / mm	Maximum* en pouce / mm
CEF304, CEP304, CET304	B	19 7/8 / (505)	20 / (508)
	C	28 3/4 / (731)	20 7/8 (530)
CEF365, CEP365, CET365	B	19 7/8 / (505)	20 / (508)
	C	34 3/4 / (883)	35 / (891)
CEP465	B	19 7/8 / (505)	20 / (508)
	C	43 3/4 / (1111)	43 7/8 / (1114)

* (Pour les installations sur plan de travail à surface solide, utiliser les dimensions de découpe maximale et consulter le fabricant du plan de travail concernant les directives spécifiques. **Dimensions de découpe du plan de travail**)

PRÉPARATION DE L'ARMOIRE ET DÉGAGEMENTS

C

Pour éliminer le risque de brûlures ou d'incendie en se penchant au-dessus de la surface chaude, le rangement dans l'armoire au-dessus de l'appareil devrait être évité. Sinon, réduire le risque en installant une hotte qui projette horizontalement d'un minimum de 5 po (127 mm) au-delà du bas des armoires. Voir **C**, page 2.

Cet appareil est conçu pour une installation dans un plan de travail avec dégagement zéro aux murs adjacents et surfaces fabriqués en matériaux combustibles. Un dégagement minimum de 30 po est requis entre le haut de la plaque de cuisson et le bas d'une armoire non protégée. Un dégagement minimum de 24 po est nécessaire lorsque le bas de l'armoire en bois ou en métal est protégé par non moins de 1/4 po de matériaux ignifuges couvert par non moins par n° 28 MSG de feuille de métal, acier de 0,015 po (0,4 mm) d'épaisseur, aluminium de 0,024 po (0,6 mm) ou cuivre 0,020 po (0,5 mm). Les matériaux ignifuges portent la marque :

UNDERWRITERS LABORATORIES INC.
(laboratoires des assureurs)

CLASSIFIÉ

CARACTÉRISTIQUES DE BRÛLAGE
DE SURFACE EN PANNEAU DE FIBRES ET
MINÉRAUX

suivi par les cotes de fumée et de propagation, ces désignations figurent comme «FHC» (Flame Spread)/ (Smoke Developed / propagation des flammes et développement de la fumée). Les matériaux avec une cote de propagation «0» sont ignifuges. Les codes locaux peuvent permettre d'autres cotes de propagation de flammes.

Le dégagement minimum horizontal des côtés et des bords arrières de la plaque de cuisson aux murs combustibles verticaux adjacents est de 0 po.

DIMENSIONS DE DÉCOUPE DU PLAN DE TRAVAIL

E

Les dimensions de découpe dépendent si l'installation est un remplacement, nouvelle construction ou installation sur un plan de travail solide comme Surell™, Corian®, etc. Ces matériaux requièrent de plus grandes coupes, l'utilisation de ruban réfléchissant la chaleur et des coins arrondis. Les dessis G et H donnent les grandes lignes seulement (voir page 4). Toujours consulter le fabricant du plan de travail concernant les instructions d'installation spécifiques.

INSTALLATION DE LA PLAQUE DE CUISSON

F



AVERTISSEMENT:

DÉBRANCHER L'ALIMENTATION AVANT D'INSTALLER. AVANT DE METTRE L'ALIMENTATION EN CIRCUIT, S'ASSURER QUE TOUS LES CONTRÔLES SONT EN POSITION OFF.

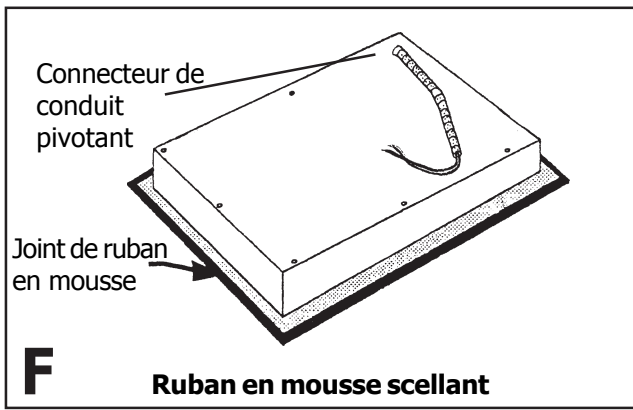
FIXATION DE LA PLAQUE DE CUISSON AU PLAN DE TRAVAIL

G

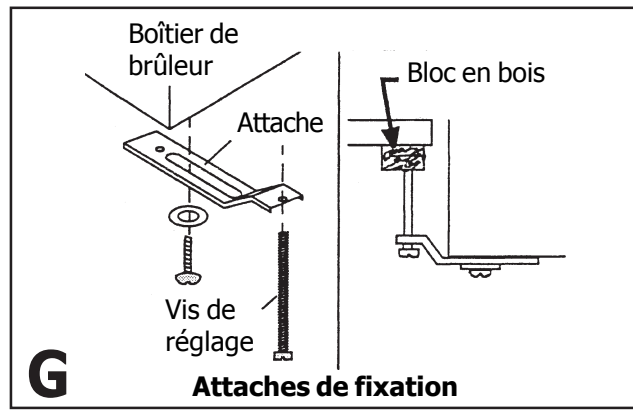
La plaque de cuisson doit être fixée de façon sécuritaire au plan de travail à l'aide des attaches fournies. Avant d'insérer la plaque de cuisson dans la découpe, la mettre à l'envers et fixer les attaches au boîtier de brûleur à l'aide des vis et rondelles.

Mettre la plaque de cuisson dans la découpe. Insérer les vis de fixation sur les attaches et fixer la plaque au plan de travail.

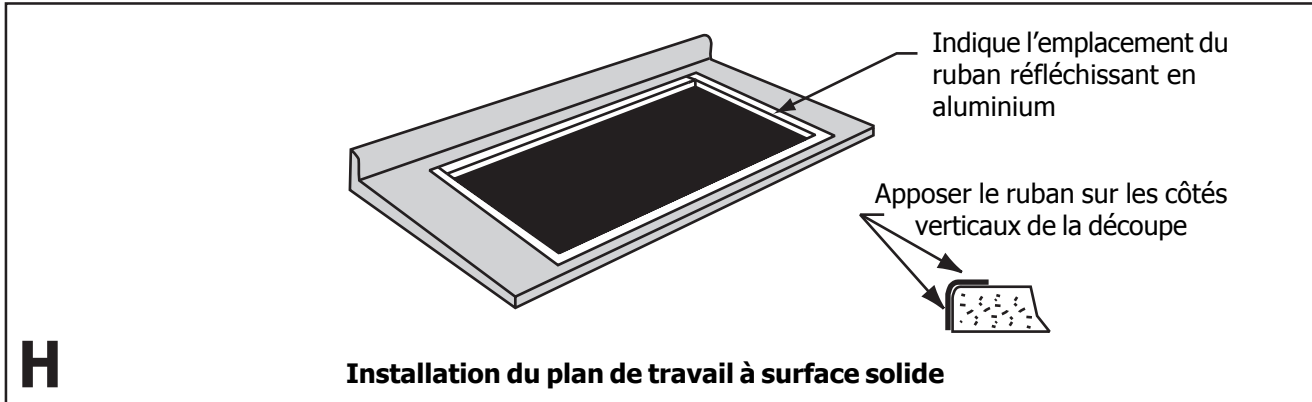
Utiliser un bloc en bois pour protéger le plan de travail.



F Ruban en mousse scellant

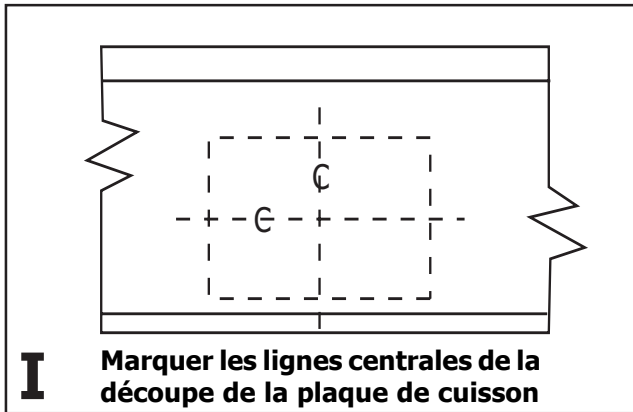


G Attaches de fixation

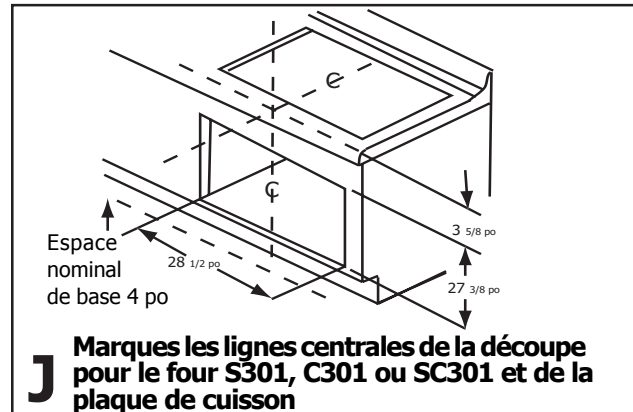


H Installation du plan de travail à surface solide

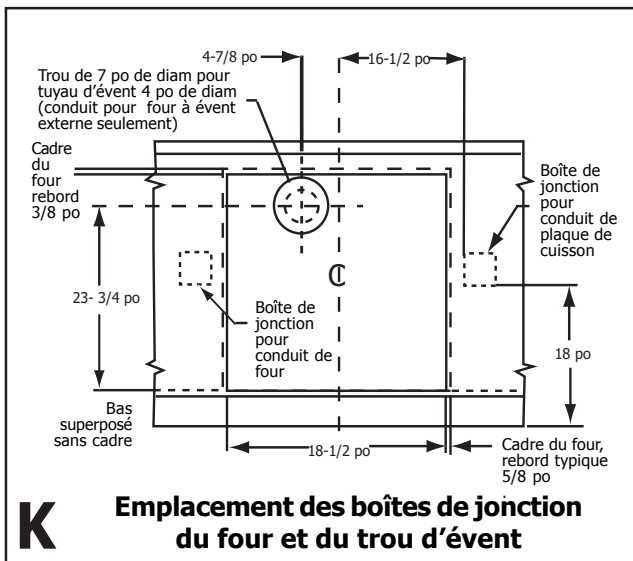
Installation optionnelle de la plaque de cuisson au-dessus d'un four électrique simple 30 po



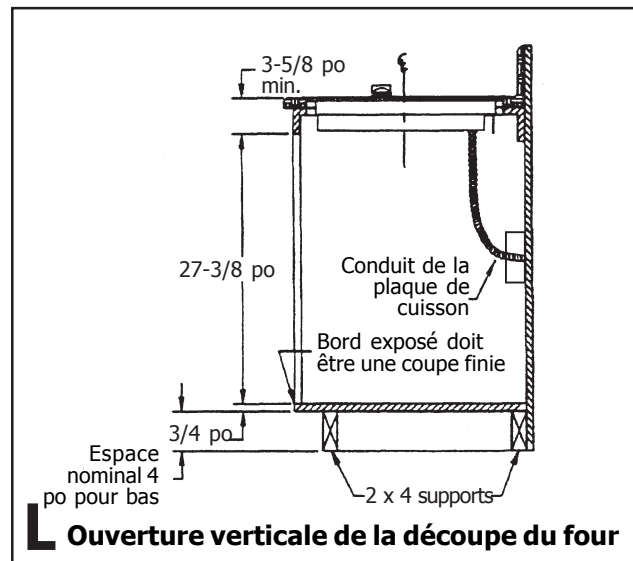
I Marquer les lignes centrales de la découpe de la plaque de cuisson



J Marques les lignes centrales de la découpe pour le four S301, C301 ou SC301 et de la plaque de cuisson



K Emplacement des boîtes de jonction du four et du trou d'évent



L Ouverture verticale de la découpe du four

PLAN DE TRAVAIL SOLIDE

H

Toujours consulter le fabricant du plan de travail concernant les instructions spécifiques.

Les plans de travail fabriqués en matériaux naturels (ex. : granite et marbre) ou SURFACES SOLIDES comme Surell^{MC} et Corian[®], requièrent une préparation de découpe et une marche à suivre d'installation spéciales. Voir pages 2 et 3.

Installer la plaque de cuisson comme suit :

1. Arrondir les coins de découpe selon les instructions du fabricant du plan de travail.
2. Apposer du ruban réfléchissant la chaleur (comme du ruban aluminium 3MTM/Scotch[®] n° 425 ou 427) autour de la découpe de façon à ce qu'il se plie sur le dessus et les surfaces latérales. S'assurer que le ruban se prolonge plus loin que le bord de la plaque de cuisson. Tous les coins doivent être également couverts avec du ruban.
3. Fixer les attaches au boîtier de brûleur à l'aide des vis et rondelles fournies. Utiliser un bloc de bois sous le plan de travail avant de serrer les vis des attaches.
4. Centrer la plaque de cuisson dans la découpe pour assurer un dégagement adéquat entre le boîtier de brûleur et le bord du plan de travail. (Une légère marque au crayon le long du centre avant et des bords latéraux de la plaque de cuisson et du plan de travail permettra de mieux positionner l'appareil au centre.)
5. Enlever l'excès de ruban aluminium le long des bords du cadre. FAIRE ATTENTION à ne pas égratigner le plan de travail.

Installation au-dessus du four, S301, SC301, C301, CM 301 (optionnelle) I, J, K et L.

La plaque de cuisson peut être installée au-dessus d'un four électrique simple Thermador. La plaque doit être située sur la même ligne centrale que celle du four simple. Si un four simple est installé sous le plan de travail, voir figure **K** pour l'emplacement des boîtes de jonction.

REMARQUE : Les fours simples Thermador, modèles S301, SC301, C301 et CM 301 installés sous le plan de travail avec une plaque de cuisson électrique Thermador[®] au-dessus, sont approuvés U.L. pour l'installation.

CONNEXION ÉLECTRIQUE

1. Attacher un conduit flexible à la boîte de jonction.
2. Brancher les fils de la plaque de cuisson sur les fils d'alimentation de la boîte de jonction de façon appropriée :

Pour les modèles CEF, CET et CEP, brancher le noir (L1) sur le noir, rouge (L2) sur le rouge, fil vert sur la mise à la terre, blanc neutre sur blanc.

REMARQUE : si la plaque de cuisson est installée et branchée tel qu'il est spécifié ci-dessus, elle sera entièrement mise à la terre conformément au Code national d'électricité.

3. Enlever tout de la surface de la plaque de cuisson et appliquer la crème nettoyante pour plaques de cuisson (emballée avec l'appareil), tel qu'il est indiqué dans le guide d'utilisation et d'entretien, page 14.
4. Mettre l'alimentation en circuit
5. Vérifier le fonctionnement



ATTENTION :

La surface de la plaque de cuisson doit être nettoyée quotidiennement. Consulter la section sur l'entretien et l'utilisation avant d'utiliser la première fois.

AVANT D'EFFECTUER UN APPEL DE SERVICE

Si les éléments ne chauffent pas ou si le voyant marche ne s'allume pas, vérifier la source d'alimentation pour voir si un fusible a grillé ou si le coupe-circuit a déclenché.

Consulter la garantie de la plaque de cuisson à la page 17 du guide d'utilisation et d'entretien.

PLAQUE SIGNALÉTIQUE

La plaque signalétique indique le modèle et le numéro de série de la plaque de cuisson. Elle est située sur le devant du centre du boîtier, sous la plaque de cuisson et imprimée sur le couvercle derrière.

Conserver la facture ou tout document pertinent pour valider la garantie, si un service est nécessaire.

CONTENIDO *

***NOTA:** Las letras mayúsculas, como la A, que aparecen abajo, se refieren a ilustraciones en las páginas 2 y 4. Empareje éstas a las páginas de texto relacionadas.

Dimensiones Generales A	2
Fuente de Alimentación B	2
Preparación de Gabinetes y Espacios Libres C	2, 3
Ubicación de la Caja de Conexiones D	2
Dimensiones del Recorte de la Cubierta E	2
Instalar la estufa F	4
Fijar la Estufa a la Cubierta G	4
Instalación en Cubierta con Superficie Sólida H	4
Instalación arriba de un Solo Horno I, J, K, y L	4
Conexión Eléctrica	5

IMPORTANTE: Guarde estas instrucciones para el uso del inspector electricista local.
INSTALADOR: Deje estas instrucciones con la unidad para el propietario.
PROPIETARIO: Guarde estas instrucciones para el futuro.

LEA Y GUARDE ESTAS INSTRUCCIONES

DIMENSIONES GENERALES **A**
 Vea la ilustración A, página 2. Son las dimensiones generales.

FUENTE DE ALIMENTACIÓN **B**

CONEXIÓN DE ALIMENTACIÓN ELÉCTRICA PARA LA ESTUFA

La fuente de alimentación es de doble salida nominal: 240 Voltios o 208 Voltios, 4 hilos, 60 Hz, con los siguientes requerimientos del cortocircuito Modelos CET304 o CEP304 a 30 Amps; Modelos CET365 o CEP365 a 40 Amps o Modelo CEP456 a 50 Amps

Instale una caja de conexiones (no viene incluida), abajo de la cubierta, dentro de 3 pies (1 m) del conductor flexible (incluido) ubicado en la esquina trasera derecha de la caja empotrada de la estufa.

UBICACIÓN DE LA CAJA DE CONEXIONES **D**

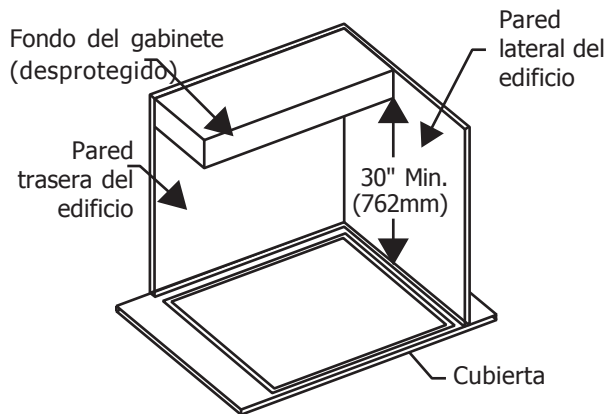
Planee la instalación de la unidad de tal forma que la ubicación de la caja de conexiones quede dentro de 3 pies (91 cm) de la parte trasera derecha del fondo de la estufa. **Debe ser accesible desde el frente del gabinete.** (Una excepción para esta ubicación sería para la instalación de una estufa arriba de un horno sencillo. En esa situación, consulte las páginas 4 y 5 y las figuras **I, J, K y L**.)

Modelos CEF304, CET304, CEP304: Ancho 31"
 Modelos CEF304, CET365 y CEP365: Ancho 37"
 Modelo CET456: Ancho 46"
 Todos los Modelos: Profundidad 21-5/8"
 Altura arriba de la cubierta: 1/4"

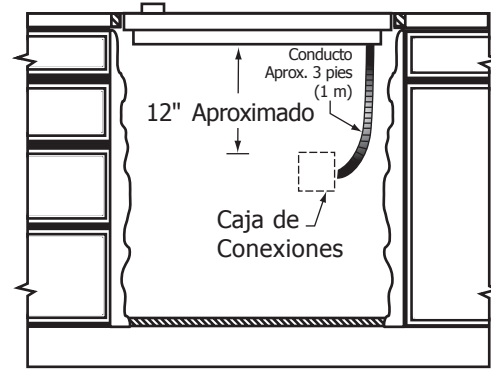
A Dimensiones Generales

Modelos CEF304, CET304 y CEP304
 Cortocircuito de 30 Amp
 Modelos CEF304, CET365 y CEP365
 Cortocircuito de 40 Amp
 Modelo CEP456: Cortocircuito de 50 Amp
 Modelos 240 Voltios, 4 hilos, 60 HZ
 CEF304, CET y CEP: 208 Voltios, 4 hilos, 60 Hz
 Todos con conducto flexible de 1m (incluido)

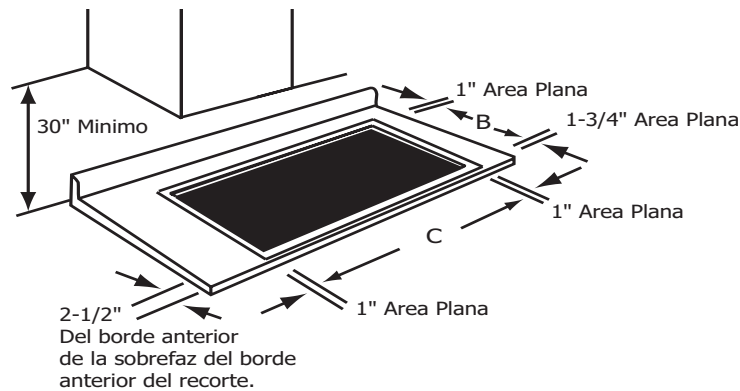
B Fuente de Alimentación



C Espacios Libres Mínimos del Gabinete



D Ubicación de la Caja de Conexiones



E

NO. DE MODELOS	DIM	DIMENSIONES DEL RECORTE	
		Mínimo pulgadas / (mm)	Máximo pulgadas / (mm)
CEF304, CEP304, CET304	B	19 7/8 / (505)	20 / (508)
	C	28 3/4 / (731)	20 7/8 (530)
CEF365, CEP365, CET365	B	19 7/8 / (505)	20/ (508)
	C	34 3/4 / (883)	35 / (891)
CEP465	B	19 7/8 / (505)	20 / (508)
	C	43 3/4 / (1111)	43 7/8/ (1114)

*(Para instalaciones en cubiertas con superficies sólidas, use las máximas dimensiones de recorte y consulte al fabricante de la superficie sólida para indicaciones específicas.) **Dimensiones del Recorte de la Cubierta**

PREPARACIÓN DE GABINETES Y ESPACIOS LIBRES

C

Para eliminar el riesgo de quemaduras o fuego cuando extiende las manos encima de unidades con superficies calientes, se debe evitar el espacio de almacenamiento en gabinetes ubicados arriba de la estufa. Cuando es necesario proporcionar gabinetes de almacenamiento se puede reducir el riesgo al instalar una campana que sobresalga horizontalmente un mínimo de 5 pulg. (127 mm) más allá del fondo de los gabinetes. Vea **C**, página 2.

Esta unidad está diseñada para una instalación en la cubierta con cero espacio libre a las paredes adyacentes y superficies salientes, construido de materiales combustibles. Se requiere un espacio libre mínimo de 30 pulg. (76 cm) entre la parte superior de la estufa y la parte inferior de un gabinete no protegido. Se requiere una distancia mínima de 24 pulg. (61 cm) cuando el fondo del gabinete de madera o metal está protegido por no menos de 1/4 pulg. (0.6 cm) de un material retardante al fuego cubierto con hojalata MSG No. 28, de acero inoxidable con un grosor de 0.015 pulg. (0.4 mm), aluminio con un grosor de 0.024 pulg. (0.6 mm) o cobre con un grosor de 0.020 pulg. (0.5 mm). Los materiales retardantes al fuego llevan la leyenda:

UNDERWRITERS LABORATORIES INC.
CLASIFICADO
TABLEROS DE FIBRA Y MINERALES
CARACTERÍSTICAS DE COMBUSTIÓN DE
SUPERFICIES

Seguido por las tasas de propagación de llamas y humo, estas designaciones se indican como "FHC (Propagación de Llamas)/(Humo Desarrollado)". Materiales con una tasa de propagación de llamas de "O" son retardantes al fuego (de combustión lenta). Los códigos locales pueden permitir otras tasas de propagación de llamas.

El mínimo espacio libre horizontal desde los costados y el borde trasero de la estufa a las paredes combustibles verticales adyacentes es de 0 centímetros.

DIMENSIONES DEL RECORTE DE LA CUBIERTA

E

Las dimensiones del recorte dependen si la instalación es para el reemplazo, una construcción nueva o la instalación en un material sólido de la cubierta, tal como Surell™, Corian® etc. Estos materiales necesitan recortes más grandes, el uso de cinta termoreflectora y esquinas redondeadas. Los dibujos G y H sólo ofrecen algunos lineamientos (vea la página 4). Siempre consulte al fabricante de su cubierta para las instrucciones de instalación específicas.

INSTALAR LA ESTUFA

F



ADVERTENCIA:

DESCONECTE LA CORRIENTE ANTES DE LA INSTALACIÓN. ANTES DE "PRENDER" LA ESTUFA, ASEGÚRESE QUE TODOS LOS CONTROLES ESTÉN EN LA POSICIÓN DE "APAGADO".

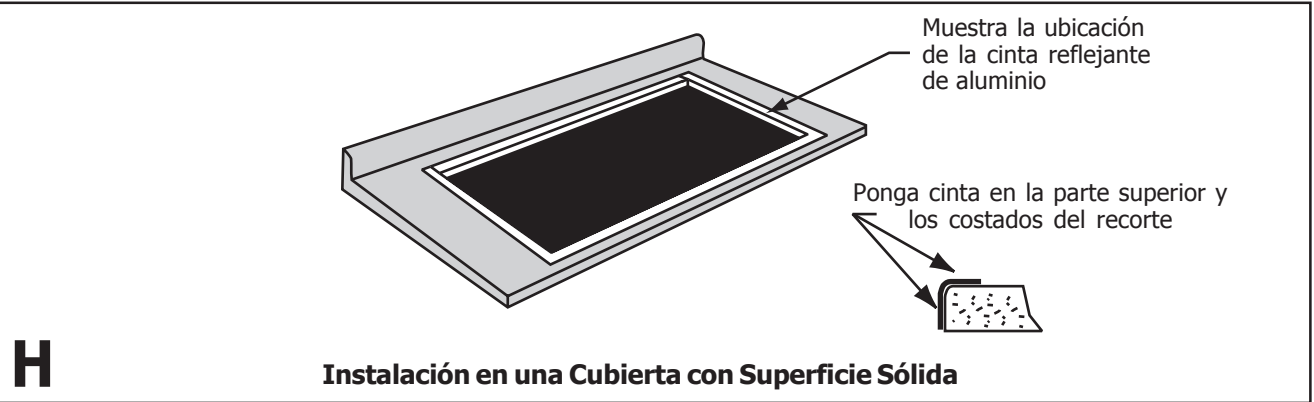
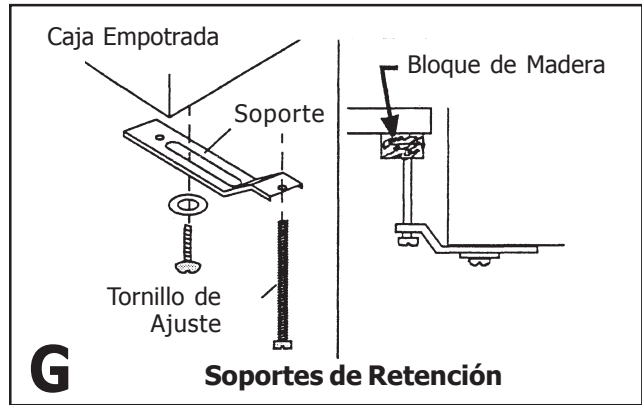
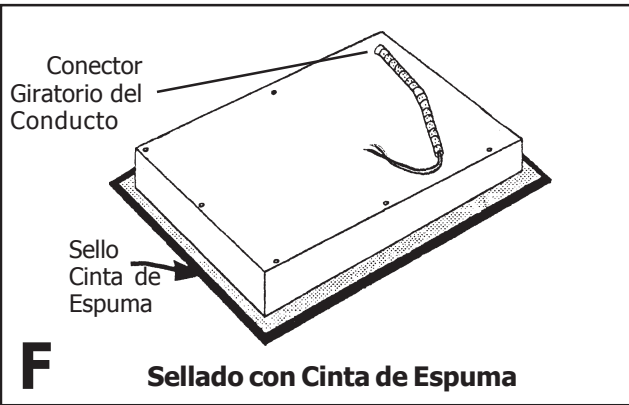
FIJAR LA ESTUFA A LA CUBIERTA

G

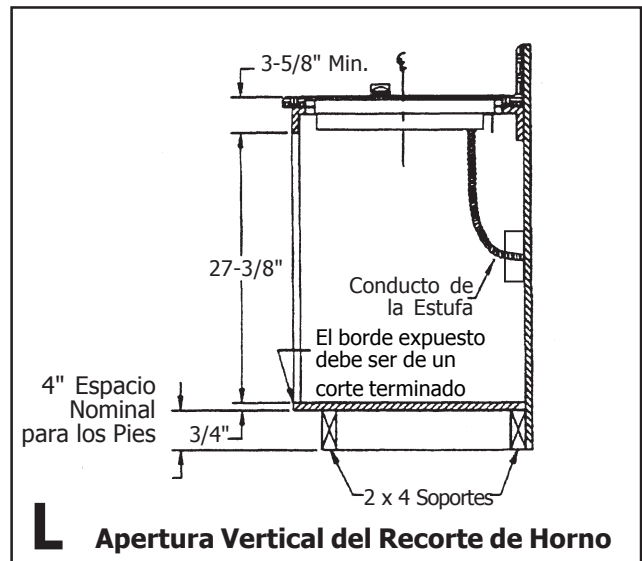
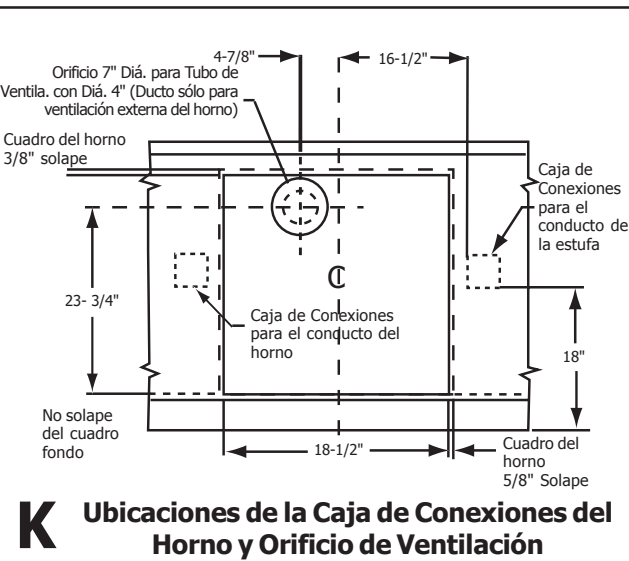
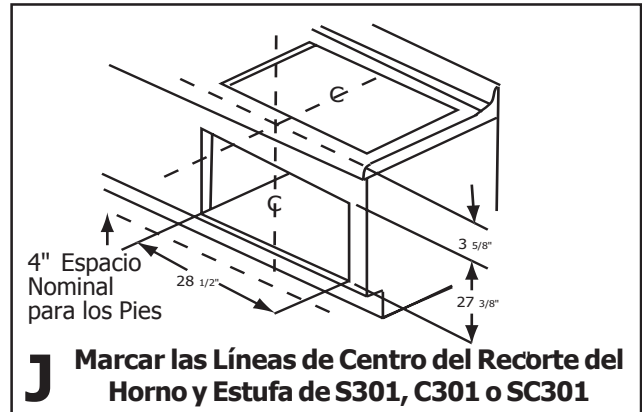
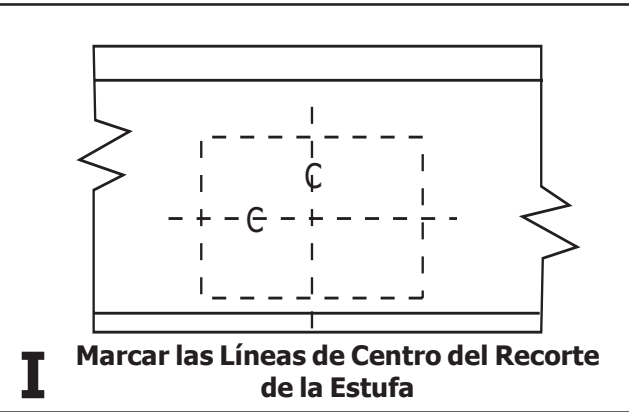
Se debe fijar la estufa a la cubierta usando los soportes de retención que vienen incluidos. Antes de meter la estufa al recorte, voltee la estufa y fije las abrazaderas a la caja empotrada utilizando las arandelas y los tornillos.

Coloque la estufa en el recorte. Inserte el tornillo de retención en el soporte y fije la estufa a la cubierta.

Utilice un bloque de madera para proteger los materiales frágiles de la cubierta.



Instalación Opcional de la Estufa Encima de un Solo Horno Eléctrico de 30"



CUBIERTAS CON SUPERFICIE SÓLIDA **H**

Siempre consulte al fabricante de la cubierta para recibir instrucciones específicas.

Las cubiertas fabricadas de materiales naturales (ej., granito y mármol) o MATERIALES PARA SUPERFICIES SÓLIDAS, tal como Surell™ and Corian®, requieren de procedimientos especiales de instalación y preparación del recorte. Consulte las páginas 2 y 3.

Instale la estufa del siguiente modo:

1. Redondee las esquinas del recorte de acuerdo a las instrucciones del fabricante de la cubierta.
2. Aplique cinta reflectante del calor (tal como Cinta 3M™/Scotch® de Papel de Aluminio #425 o #427) alrededor del recorte doblándola sobre la parte superior y los costados. Asegúrese que la cinta se extiende más allá del reborde exterior de la estufa. La cinta debe tapar todas las esquinas.
3. Fije los soportes de retención a la caja empotrada, usando las arandelas y los tornillos que se incluyen. Utilice un bloque de madera abajo de la cubierta antes de apretar los tornillos de los soportes.
4. Centre la estufa en el recorte para asegurar un espacio libre adecuado entre la caja empotrada y el borde de la cubierta. (Una marca ligera con lápiz a lo largo del centro del borde delantero y del borde lateral de la estufa y de la cubierta ayudará a posicionar la estufa en el centro.)
5. Corte el exceso de la cinta de aluminio a lo largo de los bordes del cuadro. **TENGA CUIDADO** de no raspar la cubierta.

Instalación arriba de un solo horno, S301, SC301, C301, CM 301 (Opcional) I, J, K, y L.

Se puede instalar la estufa arriba de un solo horno eléctrico de Thermador®. Se debe posicionar la estufa sobre la misma línea de centro como el horno sencillo abajo de la cubierta. Cuando se instala un solo horno abajo de la estufa, vea la Figura **K** para la ubicación de las cajas de conexiones.

NOTA: Modelos S301, SC301, C301 y CM 301 del horno sencillo de Thermador instalados abajo de la cubierta con una estufa eléctrica Thermador® arriba es una instalación aprobada por UL.

CONEXIÓN ELÉCTRICA

1. Conecte el conducto flexible a la caja de conexiones.
2. Conecte los cables de la estufa a los cables de alimentación en la caja de conexiones con la fase apropiada:

Para los modelos CEF, CET Y CEP, conecte el alambre negro (L1) a negro, rojo (L2) a rojo, el alambre verde a tierra, blanco neutro a blanco.

NOTA: Cuando se instale y conecte la estufa como se especifica arriba, estará completamente puesta a tierra, según el Código Eléctrico Nacional.

3. Quite todo de la superficie de la estufa y aplique la Crema de Limpieza para la estufa (viene incluida con la estufa), tal como se instruye en el Manual de Uso y Cuidado, página 14.
4. Prenda la fuente de alimentación eléctrica.
5. Compruebe la operación.



CUIDADO:

Diariamente es necesario que usted limpie la superficie de la estufa. Consulte la sección de Uso y Cuidado antes de usarla por primera vez.

ANTES DE SOLICITAR SERVICIO

Cuando no se calientan los elementos o cuando no se ilumina la luz indicadora de "encendido", revise la fuente de alimentación eléctrica para ver si se quemó un fusible o si se desconectó el interruptor principal.

Consulte la Garantía de la Estufa en la página 17 del Manual de Uso y Cuidado

PLACA CON INFORMACIÓN DEL PRODUCTO

La placa con información muestra el modelo y el número de serie de su estufa. Se encuentra en el área central delantera de la caja empotrada, abajo de la estufa y está impresa en la contraportada.

Guarde su factura o papeles para la validación de la garantía, cuando se requiere servicio.

Thermador[®] | *An American Icon*[™]

5551 McFadden Avenue, Huntington Beach, CA 92649 • 800-735-4328 • www.thermador.com
9000064002 • 5V0AH0 • Rev. B • 04/07 © BSH Home Appliances Corporation, 2005 • All rights reserved
Litho in USA