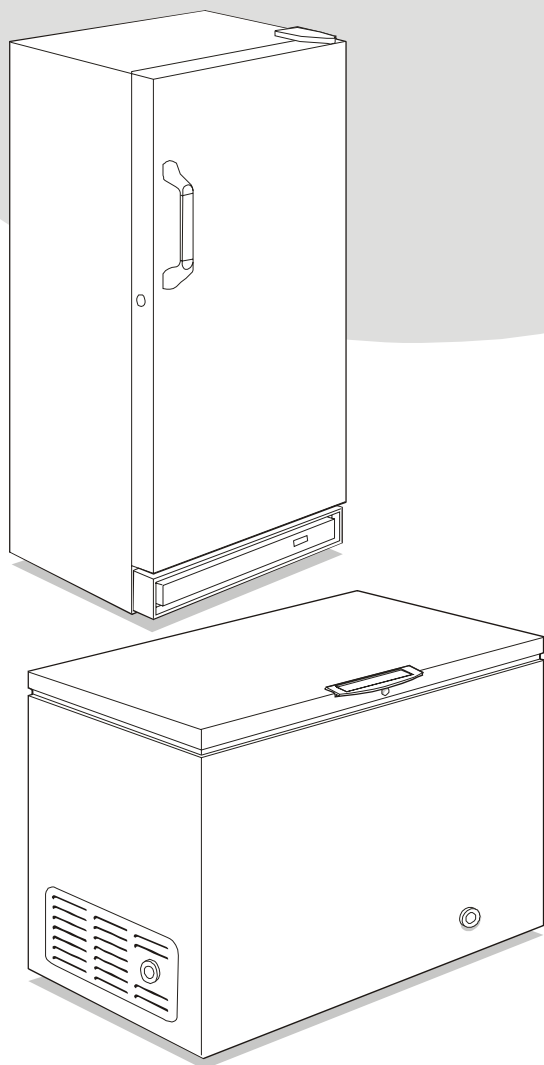


*Frigidaire*

---

# *Manual de uso y cuidado*

## **Congelador**



**La Matrícula del producto ..... 2**

**Sugerencias para el  
ahorro de energía ..... 2**

**Instrucciones de seguridad ..... 3**

**Para comenzar ..... 4**

**Ajuste del control  
de la temperatura ..... 5**

**Características  
del congelador ..... 5 - 6**

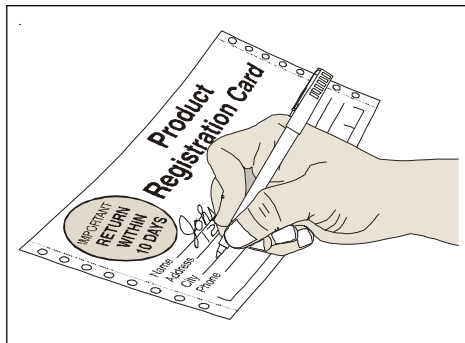
**Cuidado y limpieza ..... 7**

**Falla de la corriente eléctrica/  
Falla del congelador ..... 8**

**Lista de control de averías ..... 9 - 10**

**Garantía ..... 11**

## La Matrícula del producto



La información contenida en este **Manual de Uso y Cuidado** le indicará como hacer funcionar y cuidar de su congelador. Por favor lea toda la información incluida en el paquete de documentos para ampliar sus conocimientos sobre su nuevo electrodoméstico.

### LEA Y GUARDE ESTAS INSTRUCCIONES

Este Manual del Usuario contiene instrucciones específicas sobre el funcionamiento de este modelo. Se debe usar el congelador de acuerdo con las instrucciones contenidas en este Manual del Usuario. Las instrucciones que contiene este Manual del Usuario no cubren todas las condiciones y situaciones posibles que pudieran ocurrir. Siempre se debe usar el sentido común y la precaución al instalar, poner en funcionamiento y mantener cualquier aparato doméstico.

### Registre el número de modelo y el número de serie

Registre el N° de Modelo y el N° de Serie en el espacio debajo. La placa del número de serie está situada ya sea en la pared izquierda superior dentro del congelador (modelos verticales) o en la pared exterior izquierda (modelos horizontales).

Número de Modelo: \_\_\_\_\_

Número de Serie: \_\_\_\_\_

### Registre Su Producto

La TARJETA con los datos del remitente de la MATRICULA del PRODUCTO (la izquierda mostrada) debe ser llenado completamente, firmado y vuelto a Electrolux los Productos Buscadores.

## Sugerencias Para El Ahorro De Energía



- El congelador debe ser colocado en la sección más fría de la habitación, alejado de los artefactos que producen calor o de los ductos de la calefacción y fuera de la luz directa del sol.
- Deje que los alimentos calientes se enfríen a la temperatura ambiente antes de colocarlos en el congelador. Al llenar demasiado el congelador, el compresor debe funcionar por períodos más largos. Los alimentos que se congelan demasiado lentamente pueden perder calidad o echarse a perder.
- Asegúrese de que los alimentos están envueltos debidamente y seque los envases antes de colocarlos en el congelador. Esto reduce la acumulación de escarcha dentro del congelador.
- Las parrillas del congelador no deben ser forradas con papel de aluminio, papel de cera o toallas de papel. Los forros interfieren con la circulación del aire frío, disminuyendo la eficacia del congelador.
- Organice y coloque etiquetas en los alimentos para reducir la continua apertura de la puerta y las búsquedas prolongadas. Saque tanto artículos como sea necesario de una sola vez y cierre la puerta tan pronto como sea posible.

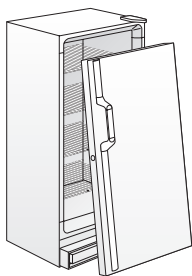
# Instrucciones Importantes de Seguridad

## Proceso para disponer de su refrigerador o congelador

**⚠ ADVERTENCIA** Riesgos de entrapamiento de niños: Niños atrapados y sofocados no son un problema del pasado. Refrigeradores o congeladores abandonados siguen siendo un peligro un cuando sea "por unos cuantos días". Si usted esta planeando en disponer de su refrigerador o congelador, por favor siga las instrucciones las cuales ayudaran a prevenir accidentes.

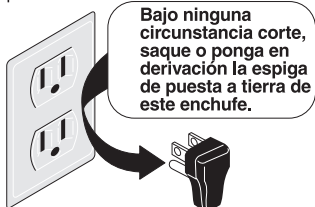
### ANTES DE DESCARTAR SU REFRIGERADO O CONGELADOR VIEJO:

- Remueva las puerta/la tapa.
- Deje las Bandejas instaladas. Estas limitan el acceso a los niños dentro del refrigerador o congelador



**⚠ ADVERTENCIA** Evite los riesgos de incendios o choques eléctricos. No use un cordón de extensión o un adaptador para el tomacorriente. No saque ninguna espiga del enchufe del cordón eléctrico.

Tomacorriente puesto a tierra



Cordón eléctrico puesto a tierra con enchufe de 3 espigas.

Bajo ninguna circunstancia corte, saque o ponga en derivación la espiga de puesta a tierra de este enchufe.

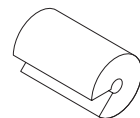
## LEA TODAS LAS INSTRUCCIONES ANTES DE USAR ESTE CONGELADOR.

### ⚠ ADVERTENCIA PARA SU SEGURIDAD

No almacene o use gasolina u otros líquidos o vapores inflamables en la proximidad de este o cualquier otro artefacto. Lea las etiquetas de los productos para informarse sobre la inflamabilidad y otras advertencias.

### ⚠ ADVERTENCIA SEGURIDAD DE LOS NIÑOS

- Destruya la caja de cartón, las bolsas de plástico y cualquier material de empaque exterior inmediatamente después de que el refrigerador sea desempacado. Los niños no deben usar estos artículos para jugar. Las cajas de cartón cubiertas con alfombras, colchas o pedazos de plástico pueden convertirse en cámaras sin aire y causar asfixia.
- **Un niño puede asfixiarse si entra al congelador para esconderse o jugar. Retire la puerta de un congelador que no esté en uso, aún si intenta deshacerse de él.** En muchas comunidades existen leyes que exigen el cumplimiento de esta precaución de seguridad.
- Retire y deshágase de los espaciadores usados para asegurar y proteger los entrepaños, durante el transporte. Los objetos pequeños son peligrosos para los niños porque son fáciles de tragar y pueden causarles asfixia.



### ⚠ ADVERTENCIA INFORMACIÓN ELÉCTRICA

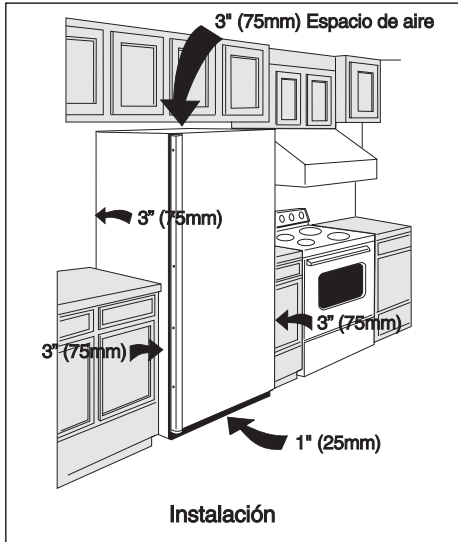
Estas indicaciones debe ser seguidas para asegurar de que los mecanismos de seguridad de este congelador funcionen correctamente.

- **Consulte la placa del número de serie para la potencia eléctrica correcta.** El cordón eléctrico del artefacto está equipado con un enchufe de puesta a tierra de tres clavijas para protección contra riesgos de choques eléctricos. Debe ser enchufado directamente en un tomacorriente de tres tomas debidamente puesto a tierra, protegido con un fusible de retardo de 15 amperes o un disyuntor. El tomacorriente debe ser instalado de acuerdo el Código Eléctrico Nacional y los códigos y reglamentos locales. Consulte a un electricista calificado. Receptores protegidos por interruptores de falta a tierra (GFCI) **NO SON RECOMENDADOS. NO use un cordón de extensión o un adaptador para el tomacorriente.**
- Si el voltaje varía en 10 por ciento o más, el rendimiento del congelador puede verse afectado. Si se hace funcionar el congelador con insuficiente energía se puede dañar el motor. Tal daño no está cubierto por la garantía. Si usted sospecha que el voltaje de su hogar es alto o bajo, consulte a su compañía de electricidad para que lo comprueben.
- Para evitar que el congelador sea apagado accidentalmente no lo enchufe en un tomacorriente controlado por un interruptor mural o una cuerda.
- No doble, anude o apriete el cordón eléctrico de ninguna manera.

### ⚠ ADVERTENCIA OTRAS PRECAUCIONES

- Para descongelar el congelador, desenchufe siempre la unidad primero.
- Nunca desenchufe el congelador tirando del cordón eléctrico. Siempre sujete el enchufe firmemente y tire derecho hacia afuera del tomacorriente.
- Si gira el control a la posición OFF el compresor se apaga, pero no se desconecta la energía a los otros componentes eléctricos.

# Para Comenzar



Este Manual del Usuario contiene instrucciones de funcionamiento generales para su congelador. **Antes de poner marcha el congelador, siga estas importantes indicaciones.**

## Instalación

- Seleccione un lugar que esté cerca de un tomacorriente eléctrico puesto a tierra. **No** use un cordón de extensión o un adaptador de enchufe.
- Para una operación más eficiente, el congelador debe estar situado donde la temperatura ambiente no será superior a 110°F (43°C). Las temperaturas de 32° F (0°C) no afectarán el funcionamiento del congelador. No se recomiendan los calefactores de compresores.
- *Deje espacio alrededor del artefacto para una buena circulación del aire.* Deje un espacio de 3" (75 mm) en todos los lados del congelador para circulación adecuada.

## Nivelación

El congelador debe tener los cuatro pies (puntas inferiores) firmemente plantados en un piso sólido. El piso debe ser lo suficientemente fuerte para resistir el congelador completamente cargado. **NOTA:** Es muy importante que su congelador este nivelado para un propio funcionamiento. Si no ha sido nivelado durante la instalación, la puerta va a estar desalineada la cual no tendrá un sello seguro produciendo problemas de enfriamiento, escarcha, y humedad.

### Nivelar una unidad vertical:

Después de desasarse de la montura de madera y sus tornillos, use un nivel de carpintería para nivelar el congelador de frente a atrás. Ajuste los pies de plástico de el frente ½ burbuja alta; de esa manera la puerta cerrará fácilmente cuando es dejada a medio abrir.

### Para nivelar un congelador horizontal:

Si es necesario, posicione trozos de metal o madera entre las patas y el piso.

## Limpieza

- Lave todas las piezas removibles y el interior y el exterior con un detergente suave y agua tibia. Secar bien. **No use limpiadores abrasivos en estas superficies.**
- No use hojas de afeitar ni otros instrumentos afilados para sacar las etiquetas adhesivas pues puede rallar la superficie del artefacto. Cualquier resto de goma de las etiquetas o de la etiqueta sobre energía puede ser sacado con una mezcla de agua tibia y detergente suave o despegar el residuo con el lado adhesivo de la etiqueta que ya ha sido sacada. **No saque la placa con el número de serie.**

## Desmontaje de la Puerta (MODELOS VERTICALES)

Si es necesario desmontar la puerta: **(QUITE LA UNIDAD.)**

1. Coloque suavemente el congelador sobre la parte trasera, en una alfombra o manta.
2. Retire los dos tornillos del panel inferior y el panel inferior. Retire el alambre de los clips situados en la parte inferior del gabinete. (Figura 1)
3. Desenchufe el conector, si requerido, sujetando el conector del gabinete en su lugar y tirando hacia afuera el conector de la puerta. (Figura 1)
4. Retire los tornillos de la bisagra inferior. (Figura 1)
5. Retire la cubierta de plástico de la bisagra superior.
6. Retire los tornillos de la bisagra superior.
7. Retire del gabinete la bisagra superior.
8. Retire del gabinete la puerta y la bisagra inferior.
9. Para volver a colocar la puerta, invierta el procedimiento anterior y apriete firmemente todos los tornillos para evitar deslizamiento de las bisagras.

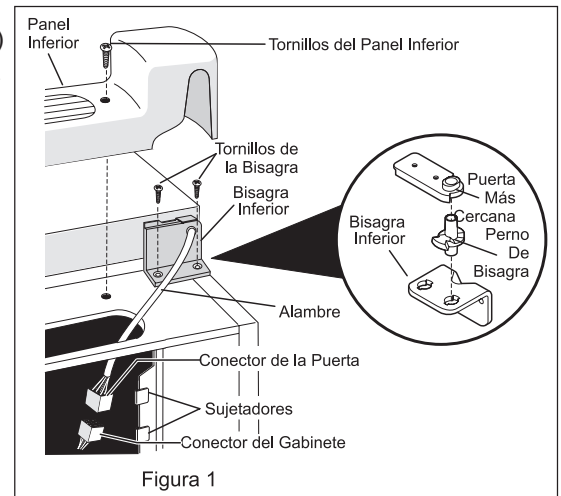
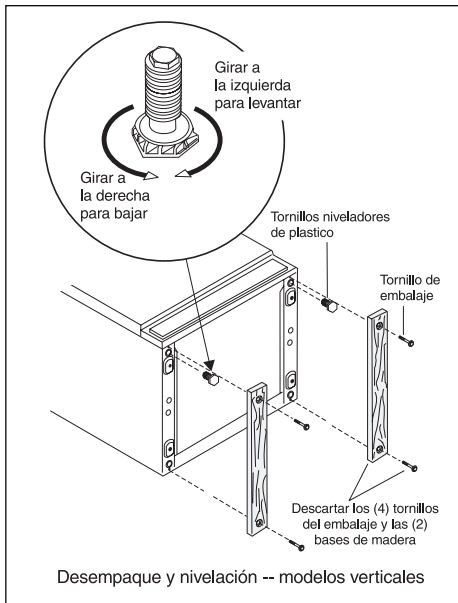


Figura 1



# Para Comenzar

## La Eliminación de la tapa (MODELOS HORIZONTALES).

Vea las Instrucciones en la etiqueta de Bisagra.

(QUITE LA UNIDAD.)

## Ajuste del Control de la Temperatura

### Período de Enfriamiento

- Para la conservación segura de los alimentos, deje que el congelador se enfríe completamente durante 4 horas. El congelador funcionará continuamente durante las primeras horas. Los alimentos que ya están congelados pueden ser colocados en el congelador después de las primeras horas de funcionamiento. Los alimentos descongelados NO deben ser guardados en el congelador si el congelador no ha estado en funcionamiento durante 4 horas.
- Cuando esté llenando el congelador, congele solamente 3 libras de alimento fresco por pie cúbico de espacio de una vez. Distribuya los paquetes que van a ser congelados uniformemente a través del congelador. No es necesario girar el botón a un ajuste más frío cuando los alimentos están siendo congelados.



### Control de la Temperatura

El control de temperatura está ubicado dentro del congelador en los modelos verticales, y en la pared izquierda exterior en los modelos horizontales. La temperatura se establece en fábrica para proporcionar temperaturas satisfactorias para el almacenamiento de alimentos. Sin embargo, el control de temperatura se puede ajustar para proporcionar una gama de temperatura según su preferencia personal. Si desea una temperatura más fría, gire la perilla del control de temperatura hacia COLDEST (MÁS FRÍO) y deje transcurrir varias horas para que la temperatura se estabilice entre los ajustes.

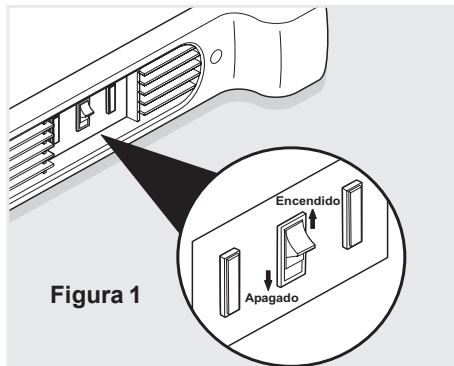
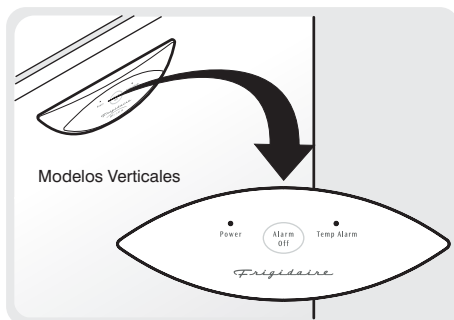
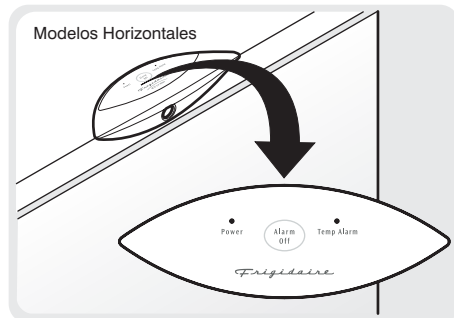


Figura 1

Alarma de Temp. - Congeladores Verticales



## Características del Congelador

**NOTA:** Su congelador puede tener algunas o todas las características que se indican a continuación. Familiarícese con su uso y cuidado.

### Luz Indicadora de Funcionamiento

La luz indicadora de funcionamiento indica si el congelador está debidamente conectado a la energía eléctrica. La luz se enciende aún cuando el control de la temperatura esté en la posición OFF. Si la luz se apaga, consulte *El congelador no funciona* en la **Lista de Control de Averías**. Si el congelador parece estar funcionando, se puede haber quemado la ampolla. Llame a un técnico de servicio autorizado para su reemplazo.

### 'Temp Alarm' (Alarma de Temperatura) (audible solamente o audible con luz de advertencia)

Esta característica ofrece una advertencia de posible malfuncionamiento. Si la temperatura aumenta a un nivel no seguro para almacenamiento a largo plazo, se emitirá una alarma sonora. La luz roja también se iluminará en los modelos así equipados. La característica 'Temp Alarm' funciona con la electricidad del hogar. Si hay una interrupción de la energía eléctrica, la alarma no funcionará. Un interruptor 'ON/OFF' (Encendido/Apagado) le permite desactivar la alarma cuando no se necesita. El congelador es enviado con la Alarma de Temperatura en la posición 'OFF' (Apagada). Después que el congelador ha funcionado durante aproximadamente 4 horas, la luz roja, si es que la tiene, se apagará. Luego usted puede activar la Alarma de Temperatura sin que la alarma suene.

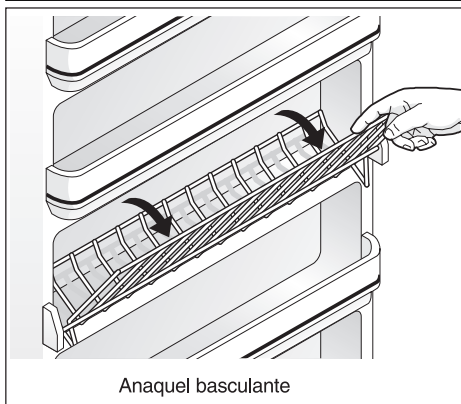
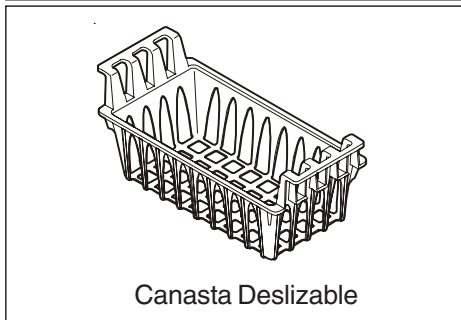
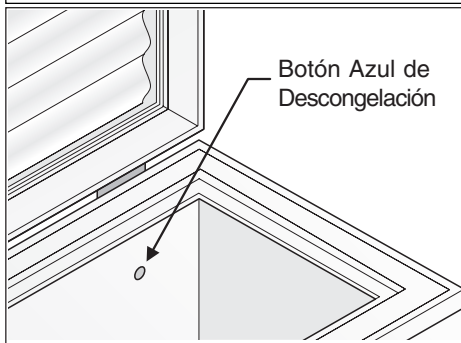
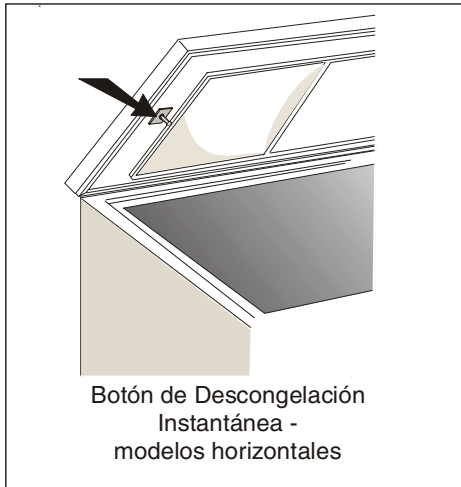
Oprima el interruptor 'ON' para activar la Alarma de Temperatura. Para desactivarla, oprima el interruptor 'OFF'.

Si la alarma suena, asegúrese de que el congelador esté debidamente nivelado y que la puerta se cierra fácilmente y queda herméticamente cerrada. Si se sospecha algún malfuncionamiento técnico, llame inmediatamente a un técnico de servicio autorizado.

### Abrazadera del Cordón Eléctrico

La abrazadera evita que el cordón eléctrico sea accidentalmente desenchufado. Recuerde cuando retire o reemplace el cordón eléctrico, también retire o vuelva a colocar la abrazadera del cordón eléctrico.

# Características del Congelador



## ALARMA DE TEMPERATURA (MODELOS ELECTRONICOS)

Este aspecto provee una advertencia si las temperaturas adentro del congelador alcanzan un nivel peligroso. El TEMP ALARM opera por la electricidad de la casa. No funcionará si la electricidad de la casa se interrumpe. (Los modelos de Reserva de batería sólo: UNA característica de reserva de batería asumirá poder el sistema del alarma si la electricidad de la casa se interrumpe.)

Cuando el congelador se enchufa inicialmente, la luz indicadora roja de TEMP ALARM parpadeará. La luz indicadora continuará a parpadear hasta que el congelador haya alcanzado una temperatura segura para congelar. Si un desperfecto causa una temperatura insegura adentro del congelador, la luz roja parpadeará y el zumbador sonará. Para silenciar el zumbador, presione el botón ALARM OFF. La luz indicadora continuará a parpadear hasta que el congelador alcance una temperatura segura nuevamente. Si el problema no se resuelve dentro de 12 horas, el zumbador prenderá otra vez.

Si el botón ALARM OFF no es presionado, el zumbador se apagará automáticamente después de 48 horas, pero la luz roja de TEMP ALARM continuará a parpadear.

## BOTÓN AZUL DE DESCONGELACIÓN (algunos modelos horizontales)

**IMPORTANTE:** El congelador se debe descongelar y limpiar cuando el botón azul de descongelación esté completamente cubierto con hielo.

## Canasta Deslizable (modelos verticales)

La canasta deslizable ubicada en la parte inferior del congelador, provee espacio para almacenamiento separado de aquellos artículos que son difíciles de guardar en las parrillas del congelador. Para sacar la canasta, tire de ella hacia afuera y levántela.

## Cierre de Seguridad con Llave a Resorte

Este cierre de seguridad permite que la puerta quede bien cerrada asegurando los alimentos guardados. Para cerrar o abrir el congelador, empuje la llave en la cerradura y gírela. La llave saldrá de la cerradura después que ha sido girada.

## LUZ INTERIOR

La luz se enciende automáticamente cuando se abre la puerta. Para cambiar la ampolleta, gire el control de la temperatura a la posición OFF y **desenchufe el cordón eléctrico**. Reemplace la ampolleta antigua con una nueva de la misma potencia.

## Rejilla Ajustable (modelos verticales)

Esta rejilla puede ser movida a una de dos posiciones. Levante la rejilla y retírela hacia afuera para cambiarla a la posición deseada.

## Desagüe del Agua de Descongelación

Esta característica permite desaguar el agua de descongelación durante la descongelación y limpieza. Ver "Descongelación" en la sección "Cuidado y Limpieza."

## Canasta Deslizable (modelos horizontales)

Esta canasta ayuda a organizar los artículos de formas variadas. Para alcanzar otros paquetes en el congelador, deslice la canasta hacia un lado o levántela hacia afuera.

## Bandeja Divisora/de Desagüe (modelos horizontales)

La bandeja divisora/de desagüe sirve para dos propósitos, como una área conveniente donde guardar alimentos y sirve también como una bandeja poco profunda para el agua proveniente de la descongelación. Para sacarla, levántela derecho hacia arriba y sáquela de los soportes.

## Rejillas de Congelación Rápida (modelos verticales)

Estas rejillas contienen serpentines de enfriamiento para congelar alimentos rápidamente y permitir que circule aire frío constantemente a través del congelador. No use objetos afilados de metal, tales como un punzón para hielo o raspadores para limpiar las rejillas. Esto podría dañar las rejillas y reducir su habilidad de enfriamiento. Estas rejillas no son ajustables.

## Compartimiento con Tapa Delantera (modelos verticales)

El compartimiento con tapa delantera, situado en la parte inferior del congelador, ofrece un compartimiento separado para artículos de formas irregulares o voluminosos. Levante la parte delantera del compartimiento y tire de él hacia afuera para sacarlo.

## ANAQUEL BASCULANTE

Este anaquel está en la puerta del congelador y da espacio adicional para guardar. Si quiere sacar algo, incline la parte superior del anaquel "canastilla" hacia abajo.

## CUIDADO Y LIMPIEZA

**PRECAUCIÓN** Los objetos mojados se adhieren a las superficies metálicas frías. No toque las superficies metálicas con las manos mojadas o húmedas.

Algunos congeladores verticales se descongelan automáticamente pero deben ser limpiados ocasionalmente.

### ENTRE DESCONGELACIONES

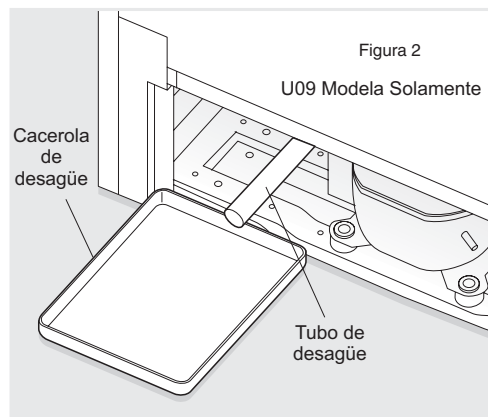
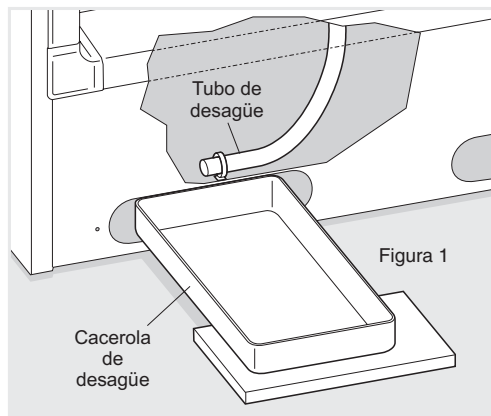
Para evitar descongelación frecuente, ocasionalmente use un raspador de plástico para sacar la escarcha. Raspe con un movimiento hacia arriba. Nunca use un instrumento de metal para sacar la escarcha.

### DESCONGELACIÓN

**PRECAUCIÓN** El congelador se debe desenchufar (evitar peligro eléctrico) de source de la energía al descongelar la unidad.

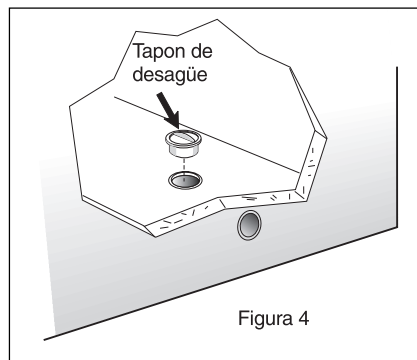
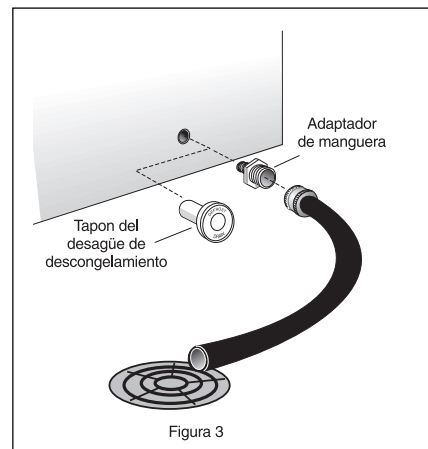
Es importante descongelar y limpiar el congelador cuando se ha acumulado una escarcha de  $\frac{1}{4}$  a  $\frac{1}{2}$  pulgada. La escarcha puede acumularse más rápidamente en la parte superior del congelador debido al aire caliente y húmedo que entra al congelador cuando se abre la puerta. Saque los alimentos y deje la puerta abierta cuando esté descongelando el congelador.

- **En modelos verticales** con desagüe de descongelamiento (Figura 1), remueva el tapon de desagüe en el piso interior del congelador jalandolo acia arriba. Para ganar acceso al tubo de desagüe exterior en modelos con panel, primero quite los tornillos del panel. Encuentre el tubo de desagüe cerca a la parte izquierda del centro debajo de el congelador. Posicione una bandeja panda debajo del tubo de desagüe. Inspeccione al bndeja ocasionalmente para evitar rebordaje. Un adaptador de manguera de jardineria de una pulgada puede ser usada para conectar el deague del congelador directamente al desagüe del piso. Si su modelo no viene equipado con este adaptador, usted puede adquirirlo en cualquier almacen de abarrotes. Vuelva a poner el tapon de desagüe cuando halla terminado de descongelar y limpiar. Si usted dejal el desagüe abierto, aire a temperatura ambiente puede entrar al congelador.



- **En los modelos horizontales** equipados con desagüe de descongelación coloque una bandeja o la bandeja divisora/ de desagüe (suministrada con algunos modelos) debajo de la salida del desagüe (Figura 2). Un adaptador de manguera de jardín de media pulgada puede ser usado para desaguar el congelador directamente al desagüe del piso (Figura 3). Saque la tapa que se encuentra dentro del congelador y saque el tapón exterior de desagüe de congelación (Figura 4).

El agua de la descongelación escurrirá hacia afuera. Revise ocasionalmente la bandeja para que el agua no rebase. Vuelva a colocar el tapón de desagüe exterior y la tapa interior del congelador cuando se haya completado la descongelación.



- **En algunos modelos sin desagüe de descongelación,** coloque toallas o periódicos en la parte inferior del congelador para que recibir la escarcha. La escarcha se desprenderá y caerá. Saque las toallas y/o los periódicos.
- Si la escarcha está blanda, sáquela usando un raspador de plástico. Si la escarcha es brillante y dura, llene recipientes hondos con agua caliente y colóquelos en el interior del congelador. Cierre la puerta del congelador. La escarcha se ablandará en 15 minutos. Repita este procedimiento si es necesario.

## LIMPIEZA DEL INTERIOR

Después de la descongelación, lave las superficies interiores del congelador con una solución de dos cucharadas de bicarbonato de soda en un cuarto de galón (1,136 litros) de agua tibia. Enjuague y seque. Asegúrese de estrujar bien la esponja o paño cuando esté limpiado el área de los controles o de las piezas eléctricas.

Lave las piezas móviles con la solución de bicarbonato de soda que se mencionó anteriormente o con un detergente suave y agua tibia. Enjuague y seque. Lave el empaque de la puerta con detergente suave, enjuague con agua limpia y seque. **Nunca** use esponjas metálicas, escobillas, limpiadores abrasivos o soluciones alcalinas en ninguna de las superficies. No lave las piezas removibles en la lavadora de platos.

## LIMPIEZA DEL EXTERIOR

Lave el gabinete con agua tibia y un detergente suave. Enjuague bien y seque con un paño suave y limpio. Vuelva a colocar las piezas y los alimentos.

**⚠ ADVERTENCIA** Si deja la puerta del congelador abierta cuando se vá de vacaciones, asegúrese de que los niños no pueden entrar al congelador y quedar atrapados en él.

## SUGERENCIAS PARA VACACIONES Y MUDANZAS

### Vacaciones Cortas:

Deje el congelador funcionando durante las vacaciones de una a tres semanas de duración.

### Vacaciones Largas:

Si el congelador no va ser usado durante varios meses:

- Saque todo el alimento, gire el control a la posición OFF y desenchufe el cordón eléctrico.
- Limpie y seque bien el interior.
- Deje la puerta del congelador ligeramente abierta, si es necesario bloqueándola para que se mantenga abierta, a fin de evitar que se acumule mal olor y manchas de humedad.

### Mudanza:

- Desenchufe el cordón eléctrico.
- Remueva el alimento, descongele el congelador y límpielo bien.
- Resguarde las partes móviles, como el panel inferior, las parillas, y la canasta deslizable, para evitar daño.
- En el vehículo, resguarde el congelador en una posición

vertical, y haga que no pueda mover. Además, cubra el exterior del congelador con una manta o otro artículo similar, para protegerlo.

## FALLA DE LA CORRIENTE ELÉCTRICA/ FALLA DEL CONGELADOR

**NOTA: No abra la puerta del congelador inútilmente si se ha cortado la corriente debido a una falla de la corriente eléctrica.**

**Si se produce un corte de corriente,** los alimentos congelados permanecerán congelados por los menos por 24 horas si se mantiene la puerta del congelador cerrada. Si la falla de corriente continúa, coloque siete u ocho libras de hielo seco dentro del congelador cada 24 horas. Busque en las Páginas Amarillas bajo *Hielo Seco, Productos Lácteos o Fabricantes de Hielo* para encontrar los proveedores locales de hielo seco. Siempre use guantes y tenga cuidado cuando manipule el hielo seco.

**Si el congelador ha dejado de funcionar,** vea *Congelador no funciona* en la **Lista de Control de Averías** de este manual. Si no puede resolver el problema, llame inmediatamente a un técnico de servicio autorizado.

No abra la puerta del congelador inútilmente. Si el congelador permanece sin corriente por varias horas, siga las instrucciones indicadas anteriormente para el uso de hielo seco durante una falla de corriente. Si es necesario, lleve el alimento a un frigorífico local hasta que el congelador esté listo para ser usado. Busque en las Páginas Amarillas bajo *Plantas Frigoríficas Para Alimentos Congelados*.



<b>LISTA DE CONTROL DE AVERÍAS</b>	Antes de llamar a un técnico de servicio, revise esta lista. Puede ahorrar tiempo y dinero. Esta lista incluye los problemas más comunes que no son el resultado de materiales o mano de obra defectuosa de este artefacto.	
<b>PROBLEMA</b>	<b>CAUSA</b>	<b>CORRECCIÓN</b>
<b>EL CONGELADOR NO FUNCIONA</b>		
<b>El congelador no funciona.</b>	<ul style="list-style-type: none"> <li>• El congelador debe conectarse en un enchufe que tenga un polo conectado a tierra.</li> <li>• El control de la temperatura no está en la posición OFF.</li> <li>• Puede que el congelador no esté enchufado o el enchufe puede estar suelto.</li> <li>• Un fusible del hogar está quemado o un disyuntor disparado.</li> <li>• Falla de corriente eléctrica.</li> </ul>	<ul style="list-style-type: none"> <li>• Utilice otro circuito. Si no tiene la seguridad acerca del enchufe con polo a tierra, hágalo chequear de un electricista reconocido.</li> <li>• Ver Ajuste del Control de Temperatura.</li> <li>• Asegúrese de que el enchufe esté bien enchufado en el tomacorriente.</li> <li>• Revise/Vuelva a reposicionar el disyuntor o reemplace el fusible con un fusible de acción retardada de 15 amp.</li> <li>• Revise las luces del hogar. Llame a su compañía de electricidad local.</li> </ul>
<b>El congelador funciona demasiado o por mucho tiempo.</b>	<ul style="list-style-type: none"> <li>• La temperatura de la habitación o el tiempo afuera es demasiado caliente.</li> <li>• El congelador ha sido desenchufado recientemente por un período de tiempo.</li> <li>• Recientemente se han almacenado grandes cantidades de alimento caliente o tibio.</li> <li>• La puerta se ha dejado abierta por períodos muy largos o con mucha frecuencia.</li> <li>• La puerta del congelador puede estar ligeramente abierta.</li> <li>• El control de la temperatura está en un ajuste demasiado frío.</li> <li>• El empaque de la puerta del congelador puede estar sucio, gastado, agrietado o deficientemente colocado.</li> </ul>	<ul style="list-style-type: none"> <li>• Es normal que el congelador funcione con más esfuerzo bajo estas condiciones.</li> <li>• El congelador requiere 4 horas para enfriarse completamente.</li> <li>• El alimento tibio causará que el congelador trabaje más hasta que se alcanza la temperatura deseada.</li> <li>• El aire caliente entra al congelador cada vez que la puerta se abre. Abra la puerta con menos frecuencia.</li> <li>• Ver en la sección Problema "<b>PROBLEMAS CON LA PUERTA</b>".</li> <li>• Gire el control a un ajuste más caliente. Deje pasar varias horas para que se establezca la temperatura.</li> <li>• Limpie o cambie el empaque. Si existen escapes a través del empaque de la puerta el congelador funciona por períodos más largos para mantener la temperatura deseada.</li> </ul>
<b>Las temperaturas dentro del congelador son demasiado frías.</b>	<ul style="list-style-type: none"> <li>• El control de la temperatura está ajustado a demasiado frío.</li> </ul>	<ul style="list-style-type: none"> <li>• Gire el control de la temperatura a un ajuste menos frío. Deje pasar algunas horas para que la temperatura se estabilice.</li> </ul>
<b>Las temperaturas dentro del congelador están demasiado calientes.</b>	<ul style="list-style-type: none"> <li>• El control de la temperatura está puesto en un ajuste demasiado caliente.</li> <li>• La puerta se ha dejado abierta por períodos muy largos o con mucha frecuencia.</li> <li>• La puerta del congelador puede estar ligeramente abierta.</li> <li>• Recientemente se han almacenado grandes cantidades de alimento caliente o tibio.</li> <li>• El congelador ha sido desenchufado recientemente por un período de tiempo.</li> </ul>	<ul style="list-style-type: none"> <li>• Gire el control a un ajuste más frío. Deje pasar varias horas para que la temperatura se estabilice.</li> <li>• El aire caliente entra al congelador cada vez que la puerta se abre. Abra la puerta con menos frecuencia.</li> <li>• Ver "<b>PROBLEMAS CON LA PUERTA</b>" en la sección Problema.</li> <li>• El alimento tibio causará que el congelador trabaje más hasta que se alcanza la temperatura deseada.</li> <li>• El congelador requiere 4 horas para enfriarse completamente.</li> </ul>
<b>La temperatura de la superficie externa del congelador es elevada.</b>	<ul style="list-style-type: none"> <li>• El gabinete del congelador se siente caliente al tocarlo.</li> </ul>	<ul style="list-style-type: none"> <li>• El congelador está funcionando normalmente, sacando aire caliente del interior.</li> </ul>

PROBLEMA	CAUSA	CORRECCIÓN
<b>SONIDOS Y RUIDOS</b>		
<b>Niveles de ruidos más fuertes cuando el congelador está en marcha.</b>	<ul style="list-style-type: none"> <li>Los congeladores modernos tienen mayor capacidad de almacenamiento y temperaturas más uniformes.</li> </ul>	<ul style="list-style-type: none"> <li>Ellos requieren un compresor de alta velocidad. Esto es normal.</li> </ul>
<b>Niveles de ruidos más fuertes cuando el compresor está en marcha.</b>	<ul style="list-style-type: none"> <li>El congelador funciona a presiones más altas durante el comienzo del ciclo ON (En marcha).</li> </ul>	<ul style="list-style-type: none"> <li>Esto es normal. El nivel de ruido se reducirá o desaparecerá a medida que el congelador continúa funcionando.</li> </ul>
<b>Se escucha un chasquido cuando el compresor se pone en marcha.</b>	<ul style="list-style-type: none"> <li>Las piezas de metal están sujetas a expansión y contracción, como en las tuberías del agua caliente.</li> </ul>	<ul style="list-style-type: none"> <li>Esto es normal. El nivel del sonido bajará o desaparecerá a medida que el congelador continúa funcionando.</li> </ul>
<b>Sonido burbujeante, como de agua que está hirviendo.</b>	<ul style="list-style-type: none"> <li>El refrigerante (usado para enfriar el congelador) está circulando a través del sistema.</li> </ul>	<ul style="list-style-type: none"> <li>Esto es normal.</li> </ul>
<b>Ruido de vibración.</b>	<ul style="list-style-type: none"> <li>El congelador no está nivelado. Se mece en el piso cuando apenas se toca.</li> <li>El suelo está disparejo o débil. El congelador se balancea en el piso cuando es movido.</li> <li>El congelador está tocando la pared.</li> </ul>	<ul style="list-style-type: none"> <li>Ajuste los tornillos niveladores. Consulte "Nivelación" en la sección <b>Para Comenzar</b>.</li> <li>Asegúrese de que el piso puede soportar adecuadamente al congelador. Nivele el piso colocando tablitas de madera bajo la parte del congelador que no esté nivelada.</li> <li>Vuelva a nivelar el congelador o muévelo ligeramente. Consulte "Nivelación" en la sección <b>Para Comenzar</b>.</li> </ul>
<b>AGUA/HUMEDAD/ESCARCHA DENTRO DEL CONGELADOR</b>		
<b>Se forma humedad en las paredes interiores del congelador.</b>	<ul style="list-style-type: none"> <li>El tiempo está caluroso y húmedo, lo cual aumenta la velocidad de acumulación de escarcha en el interior.</li> <li>La puerta del congelador puede estar ligeramente abierta.</li> <li>La puerta es mantenida abierta por un período demasiado largo o es abierta con demasiada frecuencia.</li> </ul>	<ul style="list-style-type: none"> <li>Esto es normal.</li> <li>Ver "<b>PROBLEMAS CON LA PUERTA</b>" en la sección Problema.</li> <li>Entra aire caliente al congelador cada vez que la puerta se abre. Abra la puerta con menos frecuencia.</li> </ul>
<b>AGUA/HUMEDAD/ESCARCHA EXTERIOR DEL CONGELADOR</b>		
<b>Se forma humedad en el exterior del congelador.</b>	<ul style="list-style-type: none"> <li>La puerta está ligeramente abierta, causando que el aire frío del interior del congelador se una al aire húmedo caliente exterior.</li> </ul>	<ul style="list-style-type: none"> <li>Ver "<b>PROBLEMAS CON LA PUERTA</b>" en la sección Problema.</li> </ul>
<b>OLOR EN EL CONGELADOR</b>		
<b>Olor en el congelador</b>	<ul style="list-style-type: none"> <li>El interior debe ser limpiado.</li> <li>Existen alimentos con olores fuertes en el congelador.</li> </ul>	<ul style="list-style-type: none"> <li>Limpie el interior con una esponja, agua tibia y bicarbonato de soda.</li> <li>Cubra bien el alimento.</li> </ul>
<b>PROBLEMAS DE LA PUERTA</b>		
<b>La puerta no cierra.</b>	<ul style="list-style-type: none"> <li>El congelador no está nivelado. Se balancea en el piso cuando se movido.</li> <li>El suelo está disparejo o débil. El congelador se balancea en el piso cuando es movido.</li> </ul>	<ul style="list-style-type: none"> <li>Esto puede hacer que el gabinete no esté a escuadra y desalinear la puerta. Consulte "Nivelación" en la sección <b>Para Comenzar</b>.</li> <li>Asegúrese de que el piso puede soportar adecuadamente al congelador. Nivele el piso colocando tablitas de madera bajo la parte del congelador que no está nivelada.</li> </ul>
<b>LA AMPOLLETA NO ENCIENDE</b>		
<b>La ampolleta no enciende</b>	<ul style="list-style-type: none"> <li>La ampolleta está quemada.</li> <li>No llega corriente eléctrica al congelador.</li> </ul>	<ul style="list-style-type: none"> <li>Siga las instrucciones indicadas bajo "<i>Luz Interior</i>" en la sección <i>Características del Congelador</i>.</li> <li>Ver "<b>EL CONGELADOR NO FUNCIONA</b>" en la sección Problema.</li> </ul>

# Información de la garantía de los electrodomésticos mayores

Su electrodoméstico está cubierto por una garantía limitada de un año. Durante un año a partir de la fecha original de compra, Electrolux cubrirá todos los costos de reparación o reemplazo de cualquier pieza de éste electrodoméstico que se encuentren defectuosas en materiales o mano de obra cuando el electrodoméstico se instala, utiliza y mantiene de acuerdo con las instrucciones proporcionadas.

## Exclusiones Esta garantía no cubre lo siguiente:

1. Productos a los que se les quitaron o alteraron los números de serie originales o que no pueden determinarse con facilidad.
2. Productos que hayan sido transferidos del dueño original a un tercero o que no se encuentren en los EE.UU. o en Canadá.
3. Óxido en el interior o exterior de la unidad.
4. Los productos comprados "previamente usados o productos de muestra" no están cubiertos por esta garantía.
5. Pérdida de alimentos por fallas del refrigerador o congelador.
6. Productos utilizados para fines comerciales.
7. Las llamadas de servicio que no involucren el funcionamiento defectuoso ni los defectos de materiales o de mano de obra, o para electrodomésticos que no sean utilizados para uso normal del hogar o de acuerdo con las instrucciones proporcionadas.
8. Llamadas de servicio para corregir errores de instalación del electrodoméstico o para instruirlo sobre el uso del mismo.
9. Gastos para facilitar el acceso al electrodoméstico para el servicio, tales como la remoción de molduras, armarios, estantes, etc. que no eran parte del electrodoméstico cuando se envió de la fábrica.
10. Llamadas de servicio para reparar o reemplazar bombillas, filtros de aire, filtros de agua, otros consumibles, perillas, manijas u otras piezas decorativas.
11. Costos adicionales que incluyen, sin limitarse, cualquier llamada de servicio fuera de las horas de oficina, durante los fines de semana o días feriados, peajes, pasajes de transporte o millaje/kilometraje para llamadas de servicio en áreas remotas, incluyendo el estado de Alaska.
12. Daños al acabado del electrodoméstico o al hogar que hayan ocurrido durante la instalación, incluyendo, sin limitarse, los armarios, paredes, etc.
13. Daños causados por: servicio realizado por compañías de servicio no autorizadas, el uso de piezas que no sean piezas genuinas Electrolux o piezas obtenidas de personas que no pertenezcan a compañías de servicio autorizado, o causas externas como abuso, mal uso, suministro eléctrico inadecuado, accidentes, incendios, hechos fortuitos o desastres naturales.

## RENUNCIA DE RESPONSABILIDAD DE GARANTÍAS IMPLÍCITAS; LIMITACIÓN DE ACCIONES LEGALES

LA ÚNICA Y EXCLUSIVA OPCIÓN DEL CLIENTE BAJO ESTA GARANTÍA LIMITADA ES LA REPARACIÓN O REEMPLAZO DEL PRODUCTO SEGÚN SE INDICA. LOS RECLAMOS BASADOS EN GARANTÍAS IMPLÍCITAS, INCLUYENDO LAS GARANTÍAS DE COMERCIALIZACIÓN O APTITUD DEL PRODUCTO PARA UN PROPÓSITO ESPECÍFICO, ESTÁN LIMITADOS A UN AÑO O AL PERÍODO MÍNIMO PERMITIDO POR LEY, PERO NUNCA MENOS DE UN AÑO. ELECTROLUX NO SERÁ RESPONSABLE POR DAÑOS CONSECUENTES O INCIDENTALES COMO POR EJEMPLO DAÑOS A LA PROPIEDAD Y GASTOS INCIDENTALES OCASIONADOS POR EL INCUMPLIMIENTO DE ESTA GARANTÍA ESCRITA O DE CUALQUIER GARANTÍA IMPLÍCITA. ALGUNOS ESTADOS Y PROVINCIAS NO PERMITEN LA EXCLUSIÓN O LIMITACIÓN DE DAÑOS INCIDENTALES O CONSECUENTES O LIMITACIONES EN LA DURACIÓN DE LAS GARANTÍAS IMPLÍCITAS, DE MANERA QUE PUEDE QUE ESTAS LIMITACIONES O EXCLUSIONES NO SE APLIQUEN EN SU CASO. ESTA GARANTÍA ESCRITA LE OTORGA DERECHOS LEGALES ESPECÍFICOS. ESO POSIBLE QUE TAMBIÉN TENGA OTROS DERECHOS QUE VARÍAN DE UN ESTADO A OTRO.

**Si tiene que solicitar servicio técnico** Guarde su recibo, el comprobante de entrega o cualquier otro registro de pago adecuado para establecer el período de la garantía si llegara a requerir servicio.  
Si se realiza la reparación, le conviene obtener y conservar todos los recibos.  
El servicio realizado bajo esta garantía debe ser obtenido a través de Electrolux utilizando las direcciones o números que se indican abajo.

Esta garantía sólo se aplica en los Estados Unidos y Canadá. En los EE.UU., su electrodoméstico está garantizado por Electrolux Major Appliances North America, una división de Electrolux Home Products, Inc. En Canadá, su electrodoméstico está garantizado por Electrolux Canada Corp. Electrolux no autoriza a ninguna persona a cambiar o agregar ninguna obligación bajo esta garantía. Nuestras obligaciones de reparación y piezas bajo esta garantía deben ser realizadas por Electrolux o compañía de servicio autorizado. Las especificaciones o características del producto según se describen o ilustran están sujetas a cambio sin previo aviso.

**EE. UU.**  
**1.800.944.9044**  
Electrolux Major Appliances  
North America  
P.O. Box 212378  
Augusta, GA 30907



**Canadá**  
**1.800.668.4606**  
Electrolux Canada Corp.  
5855 Terry Fox Way  
Mississauga, Ontario, Canada  
L5V 3E4

3 Ways To Contact Us!  
¡3 formas de contactar nos!  
3 façons de nous contacter!

---

USA, EE.UU., É.-U.,  
1-800-944-9044

CANADA, CANADÁ  
1-800-265-8352

Or, O, Ou

USA, EE.UU., É.-U.

*Electrolux Major Appliances North America,*  
a division of Electrolux Home Products, Inc.  
P.O. Box 212378  
Augusta, GA 30917

CANADA, CANADÁ

*Electrolux Major Appliances North America,*  
a division of Electrolux Home Products, Inc.  
5855 Terry Fox Way  
Mississauga, Ontario, Canada  
L5V 3E4

Or, O, Ou

Visit Frigidaire's Web Site at:  
Visite la página de Frigidaire en Internet:  
Visitez le site Internet de Frigidaire au:

<http://www/frigidaire.com>

© 2005 Electrolux Major Appliances North America,  
a division of Electrolux Home Products, Inc.

 **The Electrolux Group.** *The world's No. 1 choice.*

The Electrolux Group is the world's largest producer of powered appliances for kitchen, cleaning and outdoor use combined. More than 55 million Electrolux Group products (such as refrigerators, cookers, washing machines, vacuum cleaners, chain saws and lawn mowers) are sold each year to a value of approximately USD 14 billion in more than 150 countries around the world.

PRINTED IN USA