

⚠ ADVERTENCIA Para su seguridad, siga las instrucciones contenidas en este manual a fin de reducir a un mínimo los riesgos de incendio o explosión o para evitar daños materiales, lesiones personales o la muerte.

- No almacene ni utilice gasolina u otros vapores y líquidos inflamables en la proximidad de éste o de cualquier otro artefacto eléctrico.

QUE DEBE HACER SI PERCIBE OLOR A GAS:

- No trate de encender ningún artefacto eléctrico.
- No toque ningún interruptor eléctrico; no use ningún teléfono en su edificio.
- Haga salir a todos los ocupantes de la habitación, del edificio y del lugar.
- Llame a su proveedor de gas desde el teléfono de un vecino. Siga las instrucciones del proveedor de gas.
- Si no logra comunicarse con su proveedor de gas, llame al departamento de bomberos.

La instalación y el servicio de mantenimiento debe realizarlos un instalador calificado, la agencia de servicios o el proveedor de gas.

Este Manual del Usuario le proporciona instrucciones de funcionamiento generales para su lavadora y secadora superpuestas. Además contiene información sobre las características para varios otros modelos. Su lavadora y secadora superpuestas pueden no tener todas las características descritas en este manual.

Use la lavadora y secadora superpuestas solamente como se indica en este Manual y en las tarjetas de **Instrucciones de Funcionamiento** que se incluyen con la lavadora y secadora superpuestas.

Instrucciones Importantes de Seguridad

Lea todas las Instrucciones antes de usar esta lavadora y secadora superpuestas.

⚠ ADVERTENCIA Para reducir el riesgo de incendio, choque eléctrico o lesiones personales cuando se está usando la lavadora y secadora superpuestas, siga las siguientes precauciones básicas.

⚠ ADVERTENCIA El incumplimiento de estas advertencias puede resultar en lesiones personales serias.

Evite los Incendios

⚠ ADVERTENCIA No lave o seque artículos que han sido anteriormente limpiados, remojados o manchados con gasolina, solventes de limpieza, kerosén, cera, etc. No guarde estos artículos en o cerca de la secadora. Estas sustancias emiten vapores que pueden inflamarse o explotar.

⚠ ADVERTENCIA No ponga paños o ropas manchadas con aceite o grasa sobre la lavadora y secadora superpuestas. Estas sustancias desprenden calor y vapores que pueden hacer encender los materiales.

⚠ ADVERTENCIA No agregue gasolina, solventes de limpieza u otras sustancias explosivas o inflamables al agua de lavado. Estas sustancias emiten vapores que pueden inflamarse o explotar.

⚠ ADVERTENCIA Bajo ciertas condiciones se puede producir hidrógeno en un sistema de agua caliente que no ha sido usado por 2 semanas o más. **EL HIDROGENO ES EXPLOSIVO**. Si el sistema del agua caliente no ha sido usado por un período de esa longitud, antes de usar la lavadora, abra todas las llaves del agua caliente y deje correr el agua durante varios minutos. Esto eliminará el hidrógeno acumulado. Debido a que el gas es inflamable, no fume ni use una llama abierta en tal momento.

⚠ ADVERTENCIA Para evitar incendios no use calor para secar artículos que contienen plástico, goma de espuma o materiales similares a la goma, ni almohadas o ropas que contengan plumas de ave. Use solamente "AIR FLUFF" (Aire Sin Calor).

⚠ ADVERTENCIA Limpie el filtro de pelusa de la secadora antes y después de cada uso. El interior de la secadora, la caja del filtro de pelusa y el ducto de escape deben ser limpiados aproximadamente cada 18 meses por personal de servicio calificado. Cualquier acumulación excesiva de pelusas en estas áreas puede resultar en secado deficiente y posible incendio. Ver **Cuidado y Limpieza**.

⚠ ADVERTENCIA No haga funcionar la secadora si el filtro de pelusa está bloqueado, dañado o no está colocado. Puede ocurrir sobrecalentamiento, daño a las telas y un peligro de incendio. Si su secadora tiene una parrilla de secado, siempre vuelva a colocar el filtro de pelusa cuando termine de usar la parrilla.

⚠ ADVERTENCIA Mantenga el área alrededor de la abertura del escape y las áreas vecinas sin acumulación de pelusa, polvo y suciedad.

⚠ ADVERTENCIA No obstruya el flujo del aire de ventilación. No apile ropa de lavar o alfombras en frente o detrás de lavadora y secadora superpuestas.

⚠ ADVERTENCIA Nunca rocíe ningún tipo de aerosol dentro, encima o cerca de la lavadora y secadora superpuestas.

⚠ ADVERTENCIA No use suavizantes de ropa ni productos para eliminar la estática a menos que sea recomendado por el fabricante del suavizante de ropa o del producto.

⚠ ADVERTENCIA No coloque en su secadora ninguna prenda que haya sido expuesta a los aceites de cocina. El aceite de cocina contenido en estas prendas puede crear una reacción química que puede causar a las prendas de encenderse.

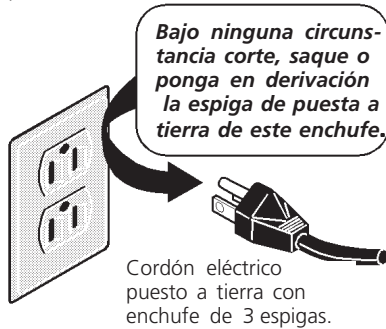
⚠ ADVERTENCIA El incumplimiento de estas advertencias puede resultar en incendio, explosión, lesiones corporales graves y/o daño a las piezas de goma o plástico de la lavadora y secadora superpuestas.

PARA SU SEGURIDAD

No almacene ni use gasolina u otros vapores o líquidos inflamables cerca de este o cualquier otro electrodoméstico.

⚠️ ADVERTENCIA Evite los riesgos de incendios o choque eléctrico. No use un cordón de extensión o un adaptador para el tomacorriente, ni saque ninguna espiga del enchufe del cordón eléctrico. El incumplimiento de esta advertencia puede causar una lesión grave, un incendio o la muerte.

Tomacorriente puesto a tierra

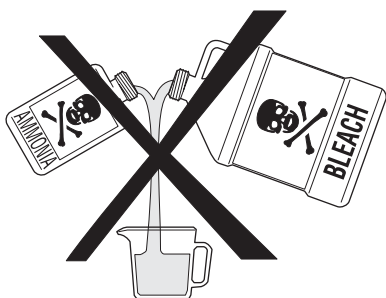


CORRECTO

Use de esta manera **SOLAMENTE**

Nota: Las instrucciones incluidas en este Manual del Usuario, no pueden cubrir todas las situaciones o condiciones posibles que puedan presentarse. Por lo tanto, se debe usar sentido común y tener cuidado cuando se instala, se hace funcionar y se repara cualquier artefacto.

⚠️ ADVERTENCIA *No use ni mezcle blanqueador de cloro líquido con otros productos químicos domésticos tales como productos para limpiar el baño, antioxidantes, productos ácidos o que contengan amoníaco. Estas mezclas pueden producir vapores peligrosos que pueden causar lesiones graves o la muerte.*



Proteja a los Niños

⚠️ ADVERTENCIA No permita que los niños jueguen con la lavadora y secadora superpuestas. Es necesario supervisar atentamente cuando la lavadora y secadora están siendo usadas cerca de los niños. A medida que los niños crecen, enséñeles a usar en forma segura y correcta todos los artefactos.

⚠️ ADVERTENCIA Destruya la caja de cartón, las bolsas de plástico y los flejes de metal después de que se ha desempacado la lavadora y secadora superpuestas. Los niños pueden para jugar. Las cajas de cartón cubiertas con alfombras, colchas o plástico pueden transformarse en cámaras herméticas.

⚠️ ADVERTENCIA Mantenga los productos de lavandería fuera del alcance de los niños. Para evitar lesión personal observe todas las advertencias de las etiquetas de los productos.

⚠️ ADVERTENCIA Antes de que la lavadora y secadora superpuestas sean enviadas a servicio o descartadas, saque la tapa de la lavadora y de la secadora para evitar que alguien quede atrapado accidentalmente en el interior.

⚠️ ADVERTENCIA El incumplimiento de estas advertencias puede resultar en lesiones personales graves.

Evite las Lesiones

⚠️ ADVERTENCIA La lavadora y secadora superpuestas deben ser instaladas y puestas a tierra de acuerdo con los códigos locales por un técnico de servicio calificado para evitar el riesgo de choque eléctrico y asegurar estabilidad durante el funcionamiento. Las instrucciones de instalación han sido colocadas en la lavadora y secadora superpuestas para referencia del instalador. Consulte las INSTRUCCIONES DE INSTALACION para los detalles del procedimiento de puesta a tierra. Si la lavadora y secadora superpuestas son transportadas a un nuevo lugar, hágalas revisar y reinstalar por un técnico de servicio calificado.

⚠️ ADVERTENCIA Para evitar lesión personal o daño a la lavadora y secadora superpuestas, el cordón eléctrico debe ser enchufado en un tomacorriente de 3 tomas debidamente puesto a tierra y polarizado. **Nunca se debe sacar la tercera clavija de puesta a tierra. Nunca ponga a tierra la lavadora y secadora superpuestas en una tubería de gas. No use un cordón de extensión o un adaptador.**

⚠️ ADVERTENCIA Siga las instrucciones de los envases cuando use productos de lavandería. El uso incorrecto puede producir gas venenoso -- resultando en una lesión grave o la muerte.

- **No** combine productos de lavandería para usar en una carga a menos que así se especifique en la etiqueta.
- **No** mezcle el blanqueador de cloro con amoníaco o ácidos tales como el vinagre.

⚠️ ADVERTENCIA Para evitar lesión personal y daños a la lavadora y secadora superpuestas:

- **Todas las reparaciones deben ser efectuadas por un técnico autorizado** a menos que haya sido específicamente recomendado en este Manual del Usuario. Use solamente piezas autorizadas por la fábrica.

- **No** modifique los controles.
- **No** instale o almacene la lavadora y secadora superpuestas donde estará expuesta a las inclemencias del tiempo.

⚠️ ADVERTENCIA **SIEMPRE desconecte** la lavadora y secadora superpuestas de la alimentación eléctrica antes de intentar efectuar reparación o limpieza. De lo contrario puede producirse un choque eléctrico o lesión.

⚠️ ADVERTENCIA No use ningún tipo de limpiador en aerosol cuando limpie el interior de la secadora. Pueden producirse vapores peligrosos o choque eléctrico.

⚠️ ADVERTENCIA Para evitar lesiones, nunca trate de alcanzar algo en el interior de la lavadora cuando las piezas están en movimiento. Antes de poner, sacar o agregar artículos, oprima el botón selector de ciclo y deje que la tina se detenga completamente antes de alcanzar el interior de la lavadora.

⚠️ ADVERTENCIA Para evitar lesiones, no introduzca la mano en la secadora si el tambor se está moviendo. Espere hasta que la secadora se haya completamente antes de hacerlo.

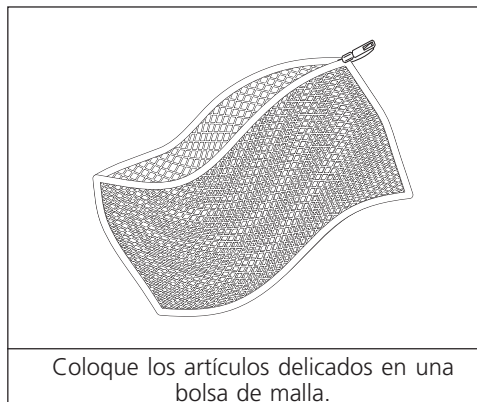
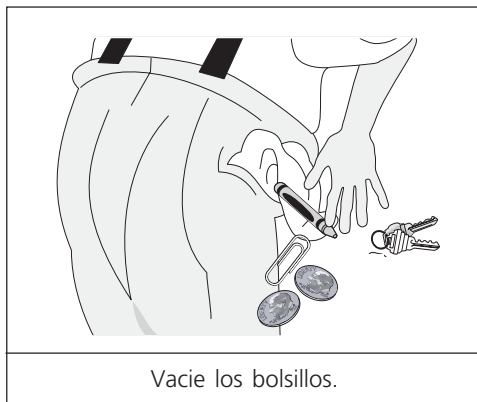
⚠️ ADVERTENCIA Un ruptor térmico apaga automáticamente el motor de la secadora en el improbable caso de producirse sobrecalentamiento (secadoras eléctricas solamente). Un técnico electricista debe reemplazar el ruptor térmico después de corregir la falla.

⚠️ ADVERTENCIA La lavadora está equipada con un protector de sobrecarga eléctrica. El motor se detendrá si se sobrecalienta. La lavadora se pondrá automáticamente en marcha nuevamente después de un período de enfriamiento de hasta 30 minutos, si es que no ha sido apagada manualmente en ese momento.

⚠️ ADVERTENCIA El incumplimiento de estas advertencias puede resultar en lesiones personales graves.

CONSERVE ESTAS INSTRUCCIONES

Métodos de Lavado



- Siga las instrucciones indicadas a continuación para separar la ropa.
- Lea la tarjeta de **Instrucciones de Funcionamiento de la Lavadora** correspondiente a su modelo específico.
- **Siempre lea y siga las indicaciones de las etiquetas sobre cuidado de las telas y de los productos para el lavado.**

ADVERTENCIA Para reducir el riesgo de incendio, choque eléctrico o lesiones personales, antes de usar esta lavadora, lea la sección **Instrucciones Importantes de Seguridad**.

1. Separe la ropa en cargas que puedan ser lavadas juntas.

Separe los artículos de acuerdo a las temperaturas del agua recomendada, a la duración del lavado y a las velocidades de agitación y exprimido.

- Separe los artículos blancos, livianos y que no destiñen de los artículos oscuros y que destiñen.
- Separe los artículos que producen pelusa de aquellos que atraen pelusa. Los artículos de planchado permanente, sintéticos, tejidos y de pana atraerán la pelusa de las toallas, alfombras y cubrecamas de felpillas.
- Separe los artículos que están demasiado manchados de aquellos que están menos sucios.
- Separe los artículos de encaje, transparentes y tejidos livianos de aquellos artículos más resistentes.

2. Prepare la ropa para el lavado.

- Vacíe los bolsillos.
- Escobille la pelusa y suciedad. Sacuda las alfombras y las toallas de playa.
- Cierre los zippers, abroche los ganchos, amarre los cordones, lazos o cinturones y saque los adornos y ornamentos que no sean lavables.
- Saque los alfileres, botones decorativos, hebillas de cinturones y otros objetos que puedan dañarse. Esto también ayuda a proteger otros artículos del lavado.
- Remiende los rasgones para evitar que se dañen más durante el lavado.
- Coloque los artículos delicados tales como sostenes en hombreras, para evitar que se enreden durante el lavado.
- Coloque al revés los artículos tejidos para evitar que produzcan pelusa.

3. Prelavado de manchas y suciedad más impregnada.

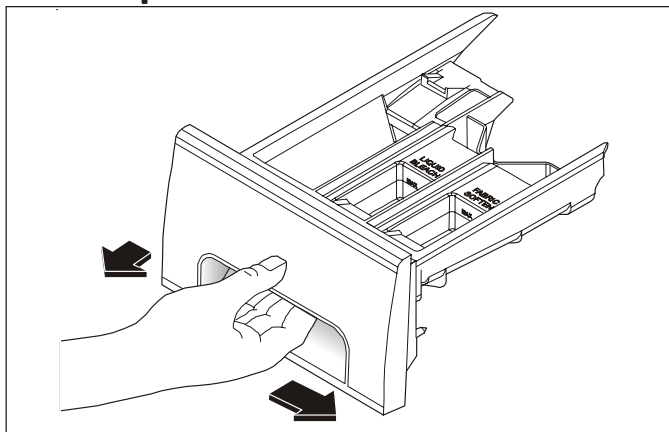
Ver **Limpieza de Manchas** para los detalles.

4. Ponga la carga de ropa en la lavadora.

- Combine prendas grandes y pequeñas en una misma carga. Ponga las prendas grandes primero. Las prendas grandes no deben ser más de la mitad de la carga total.
- No es recomendable **lavar un sólo artículo**, por ejemplo, un suéter, una toalla de baño o pantalones vaqueros. Como la máquina la da vueltas a la ropa antes de la rotación final, ella puede detectar una carga fuera de equilibrio. Si se detecta una carga fuera de equilibrio, la máquina parará por un momento para tratar de equilibrar la carga. La operación de paro/volteo puede ocurrir varias veces antes del final del ciclo. Si la carga no puede ser equilibrada, puede que las prendas que se laven queden húmedas al final del ciclo. Si se agregan 1 o 2 prendas similares ayudará a equilibrar la carga.
- Si una carga se enreda o está fuera de equilibrio, puede que sea necesario reacondicionar la carga a mano. Pare la lavadora empujando la perilla selectora de ciclo y abra la puerta. Saque la carga de ropa, desenrede los artículos y vuelva a ponerlos en la tina. Cierre la puerta y arranque de nuevo la lavadora.
- **Un sólo artículo grande**, tal como una cubrecama, cobertor o bolsa de dormir puede ser lavado sin que sea necesario agregar artículos extra a la carga de ropa.

- La lavadora puede estar completamente cargada, pero los artículos no deben estar demasiado empaquetados. La puerta debe poder cerrarse fácilmente.

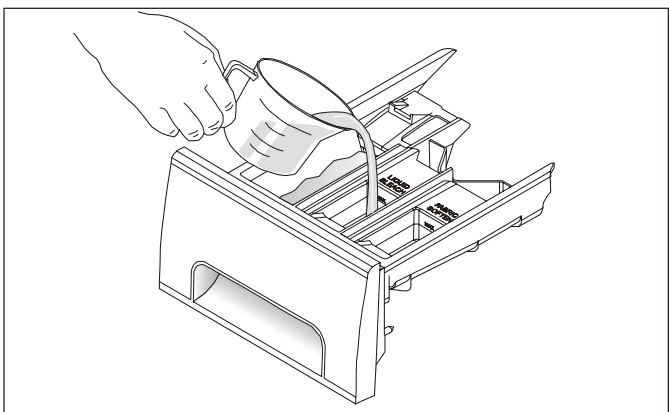
5. Añada el detergente, el blanqueador y el suavizante en el dispensador automático siguiendo estos pasos:




A. PARA ABRIR Y CERRAR EL CAJON DISPENSADOR

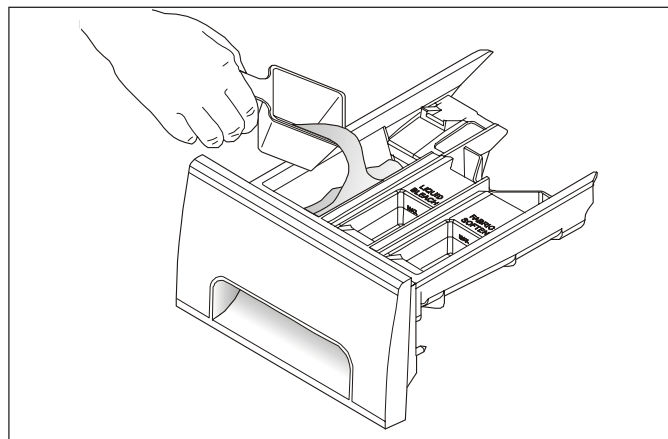
- Abra espacio el cajón dispensador moviendo primero el cierre de seguridad hacia la derecha y luego jalando el cajón hasta que se detenga.
- Después de añadir los productos para el lavado, cierre espacio el cajón dispensador. Si lo cierra con demasiada rapidez pueden derramarse el blanqueador y el suavizante.
- El cajón del dispensar debe ser totalmente cerrado para el suavizador pulverizado del detergente, del blanqueo y de la tela al dispensar.
- Los productos de lavado de colada, como los detergentes líquidos o en polvo, los elementos blanqueadores sin peligro para los colores, los descalcificadores de agua, y los productos que contienen enzima deben de estar en el tubo antes de añadir la ropa para limpiar.

Nota: de vez en cuando puede ser que vea agua en los compartimientos para el blanqueador y el suavizante. Esto es debido a la acción de sifonaje y es parte del funcionamiento normal de la lavadora.



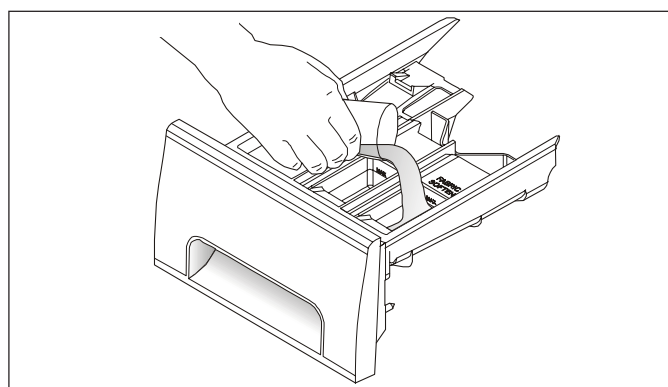
C. BLANQUEADOR LIQUIDO

- Si lo desea, mida la cantidad recomendada de blanqueador líquido (que no sea más de 1/3 taza [80 mL]) y viértala en el compartimiento central que lleva "Liquid Bleach" escrito y este símbolo .
- No sobrepase la línea máxima de llenado. Si se llena demasiado, el blanqueador puede ser distribuido antes de tiempo, lo que puede dañar la ropa.
- No añada jamás elementos blanqueadores líquidos directamente sobre la carga de lavado o en el tubo. Se puede ocurrir daños a los tejidos.
- No usar blanqueador en polvo en el distribuidor.




B. DETERGENTE

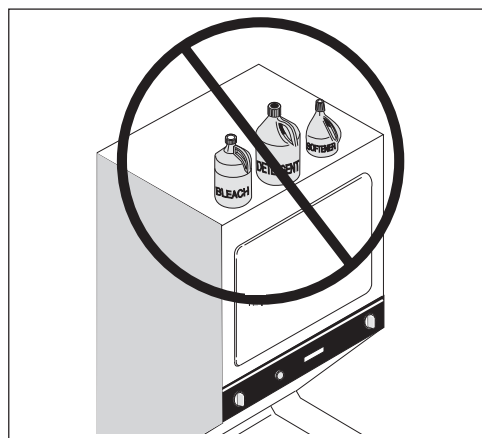
- Añada la cantidad medida de detergente al compartimiento para detergente del cajón dispensador.
- El detergente cae desde el dispensador al comienzo del ciclo. Puede usarse tanto detergente en polvo o líquido. Nota: el detergente líquido irá cayendo en el tambor de la lavadora a medida que se coloca en el dispensador.
- Se recomienda el uso de un detergente de poca espuma para esta lavadora. Use la cantidad recomendada por el fabricante.
- Utilice un detergente que no hace muchas jabonaduras, o reduzca la cantidad de detergente regular. Reducir la cantidad regular de detergente puede disminuir la limpieza. Consecuentemente es importante de tratar previamente las manchas, seleccionar atentamente según los colores y las condiciones de suciedad, y evitar de cargar demasiado.
- Puede ser que tenga que ajustar la cantidad de detergente según la temperatura del agua, la dureza del agua, el tamaño y el nivel de suciedad de la carga.
- Para obtener los mejores resultados, evite que haya demasiada espuma.



D. SUAVIZANTE

- Si lo desea, vierta la cantidad recomendada de suavizante en el compartimiento que lleva "Fabric Softener" escrito y este símbolo .
- Diluya los suavizadores de tejidos concentrados en el agua tibia hasta que el agua llegue a la línea de relleno.
- No sobrepase la línea máxima de llenado. Si se llena demasiado, el suavizante puede ser distribuido antes de tiempo, lo que puede manchar la ropa.
- No vierta el suavizante directamente sobre la carga de ropa.
- No se recomienda el uso de un suavizador de tejido sólido en una lavadora con tamboreación.

Procedimientos para el lavado (continuación)



No guarde ni coloque los productos de lavado encima de la lavadora en ningún momento. Pueden dañar el acabado o los controles.

6. Coloque la perilla del programador y los controles de la lavadora según el tipo, tamaño y nivel de suciedad de cada carga de ropa.

(Vea la tarjeta de **Instrucciones para el Funcionamiento** para los controles específicos de su modelo).

7. Ponga la lavadora en marcha.

Cierre la puerta de la lavadora y jale la perilla del programador. Para su seguridad, la puerta se trabará automáticamente durante todo el ciclo de lavado. El indicador de cierre de puerta quedará encendida hasta que el ciclo de hilado haya sido terminado.

- La lavadora se llenará y el tambor girará.
- Para detener la lavadora, empuje la perilla del programador.
- Para abrir la puerta durante la acción giratoria del tambor, empuje la perilla del programador. Espere a que el agua de la puerta se escurra.
- Para cambiar un ciclo, empuje la perilla del programador y gírela **en el sentido de las agujas del reloj** hasta el ciclo deseado. Jale la perilla para poner la lavadora en marcha.
- Para abrir la puerta durante el ciclo de hilado, apriete sobre el botón de control de ciclo. El indicador de cierre se apagará. Esa situación puede durar 1-2 minutos. Después, usted podrá abrir la puerta. No trate de abrir la puerta con fuerza.

8. Saque las prendas cuando el ciclo haya terminado.

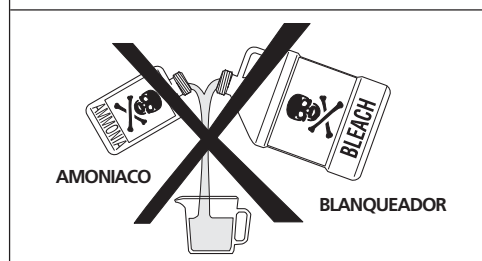
Coloque las prendas lavadas en una secadora automática, séquelas al aire o planas según lo que indique la etiqueta de la prenda. Si se dejan prendas en la lavadora una vez que haya terminado el ciclo, pueden ocurrir demasiadas arrugas, desteñimiento o malos olores.

9. Precauciones generales

- **El cajón del dispensar se debe cerrar totalmente durante la operación.**
- **No cierre la puerta de la lavadora de golpe ni trate de forzar la apertura cuando esté trabada (luz del mecanismo de seguridad ENCENDIDA).** Esto podría causar daños a la lavadora.
- **NO deje la puerta de la lavadora abierta.** Esto podría instigar a los niños a colgarse de la puerta o a introducirse en la lavadora.
- Para evitar dañar la lavadora y causar lesiones personales, NO se cuelgue de o se apoye sobre la puerta de la lavadora.
- No coloque el detergente, el blanqueador o el suavizante encima de la lavadora.

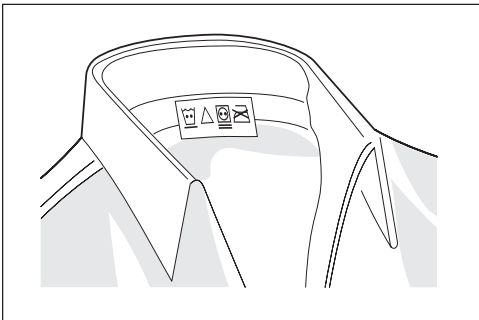
Eliminación de manchas Procedimientos seguros para la eliminación de manchas

⚠ ADVERTENCIA No use ni mezcla lejía líquida con ningún producto químico doméstico como limpiadores para el inodoro, eliminadores de óxido, ácidos o productos que contengan amoníaco. Estas mezclas pueden producir humos peligrosos que pueden causar lesiones graves o la muerte.



⚠ ADVERTENCIA Para reducir el riesgo de incendio o lesiones graves a personas y propiedades, siga las advertencias siguientes:

- Lea y siga todas las instrucciones de los productos para la eliminación de manchas.
- Guarde los productos para la eliminación de manchas en sus envases originales etiquetados y fuera del alcance de los niños.
- Lave a fondo cualquier utensilio utilizado.
- No mezcle los productos para la eliminación de manchas, especialmente el amoníaco y la lejía. Pueden desprenderse vapores peligrosos.
- No lave ninguna prenda que haya sido limpiada, remojada o manchada previamente con gasolina, solventes de limpieza en seco u otras sustancias inflamables o explosivas porque dichas sustancias emiten vapores que pueden encenderse o explotar.
- No use nunca solventes altamente inflamables, como gasolina, dentro de la casa. Los vapores pueden explotar si entran en contacto con llamas o chispas.



Siga las instrucciones de la etiqueta de la prenda.

Para eliminar bien las manchas:

- Elimine las manchas lo antes posible.
- Determine el tipo de mancha y siga el tratamiento recomendado en la tabla siguiente.
- Para el tratamiento preliminar de las manchas, use un producto para antes del lavado, detergente líquido o una pasta hecha con detergente granulado y agua.
- Use agua fría para las manchas desconocidas porque el agua caliente puede fijar las manchas.
- Lea la etiqueta de la prenda para conocer los tratamientos que hay que evitar en ciertos tejidos.
- Pruebe la resistencia del color poniendo un poco de quitamanchas sobre una costura interior.
- Enjuague y lave las prendas después de haber eliminado las manchas.

Eliminación de manchas

MANCHA	TRATAMIENTO
Cinta adhesiva, goma de mas-car, pegamento de contacto	Aplique hielo. Raspe el exceso. Coloque la mancha boca abajo sobre hojas de toallas de papel. Sature con quitamanchas para antes del lavado o un líquido no inflamable para limpieza en seco.
Fórmula para bebés, productos lácteos, huevo	Use un producto que contenga enzimas para el tratamiento preliminar o para remojar las manchas. Remoje durante 30 minutos o más. Lave.
Bebidas (café, té, refrescos, jugos, bebidas alcohólicas)	Haga un tratamiento preliminar de la mancha. Lave la prenda con agua fría y un blanqueador que no dañe el tejido.
Sangre	Enjuague con agua fría. Frote con una pastilla de jabón. O bien, use un producto que contenga enzimas para el tratamiento preliminar o para remojar. Lave usando un blanqueador que no dañe el tejido.
Cera de velas, carboncillo	Raspe la superficie de la cera. Coloque la mancha boca abajo entre hojas de toallas de papel. Plancha con una plancha caliente hasta que se absorba la cera. Cambie las hojas de papel con frecuencia. Trate la mancha restante con un quitamanchas para antes del lavado o un líquido no inflamable para limpieza en seco. Lave a mano para eliminar el solvente. Lave usando un blanqueador que no dañe el tejido.
Chocolate	Haga un tratamiento preliminar o remoje en agua caliente usando un producto que contenga enzimas. Lave usando un blanqueador que no dañe el tejido.
Suciedad en cuellos y puños, cosméticos	Haga un tratamiento previo con un quitamanchas para antes del lavado o frote con una pastilla de jabón.
Transferencia de color en telas blancas	Use un eliminador de color. Lave usando un blanqueador que no dañe el tejido.
Césped	Haga un tratamiento preliminar o remoje en agua caliente usando un producto que contenga enzimas. Lave usando un blanqueador que no dañe el tejido.
Grasas, aceite, alquitrán (mantequilla, grasas, aderezo para ensaladas, aceites para cocinar, grasas de automóviles, aceites para motor)	Raspe el residuo del tejido. Haga un tratamiento preliminar. Lave con el agua más caliente que pueda usar con ese tejido. Para las manchas difíciles y alquitrán, aplique un líquido no inflamable para limpieza en seco en el reverso de la mancha. Cambie las hojas de toallas de papel debajo de la mancha con frecuencia. Enjuague a fondo. Lave usando el agua más caliente que pueda usar con ese tejido.
Tinta	Algunas tintas pueden ser imposibles de eliminar. El lavado puede asentar algunas tintas. Use un quitamanchas para antes del lavado, alcohol desnaturalizado o un líquido no inflamable para limpieza en seco.
Moho, quemaduras	Lave con lejía si el tejido lo permite. O bien, remoje en blanqueador de oxígeno y agua caliente antes del lavado. Los tejidos muy mohosos pueden estar dañados permanentemente.
Lodo	Cepille el lodo seco. Use un producto que contenga enzimas para el tratamiento preliminar o para remojar.
Mostaza, tomate	Haga un tratamiento previo con un quitamanchas. Lave usando un blanqueador que no dañe el tejido.
Esmalte de uñas	Puede ser imposible de eliminar. Coloque la mancha boca abajo sobre hojas de toallas de papel. Ponga quitaesmalte en el reverso de la mancha. Repita, cambiando las hojas de papel con frecuencia. No use el quitaesmalte sobre tejidos de acetato.
Pintura, barniz	A BASE DE AGUA: enjuague el tejido en agua fría cuando la mancha está todavía húmeda. Lave. Una vez que se haya secado la pintura ya no puede quitarse. A BASE DE ACEITE Y BARNICES: use el solvente recomendado en la etiqueta del envase. Enjuague a fondo antes de lavar.
Sudor	Use un quitamanchas para antes del lavado o frote con una pastilla de jabón. Lave con un blanqueador en el agua más caliente que permita el tejido.
Oxido, decoloración marrón o amarilla	Use un eliminador de óxido que no dañe el tejido. No use lejía porque puede empeorar la decoloración.
Cera para calzado	LIQUIDA: haga un tratamiento preliminar con una pasta de detergente granulado y agua. PASTA: raspe el residuo del tejido. Trate con un quitamanchas para antes del lavado o un líquido no inflamable para limpieza en seco. Enjuague. Frote el área humedecida con el detergente. Lave usando un blanqueador que no dañe el tejido.
Orina, vómito, moco, heces	Use un producto que contenga enzimas para el tratamiento preliminar o para remojar. Lave usando un blanqueador que no dañe el tejido.

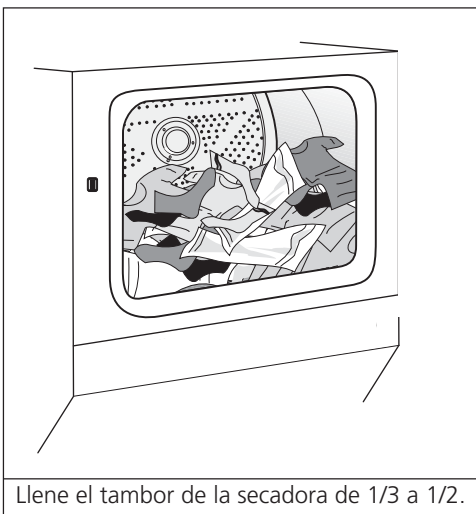
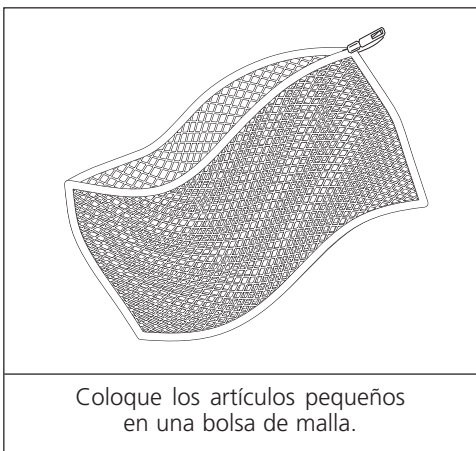
Problemas comunes del lavado

Muchos problemas del lavado tienen que ver con la eliminación incorrecta de la suciedad y las manchas, residuos de pelusas y desperdicios y tejidos dañados. Para obtener buenos resultados de lavado, siga estas sugerencias de la Soap and Detergent Association (Asociación de Fabricantes de Jabones y Detergentes).

PROBLEMA	CAUSAS POSIBLES	SOLUCIONES	MEDIDAS PREVENTIVAS
Manchas azules	<ul style="list-style-type: none"> Detergente líquido o suavizante no diluidos vertidos directamente sobre el tejido. 	<ul style="list-style-type: none"> Si han sido causadas por el detergente, mezcle 1 taza (240 mL) de vinagre blanco con 1 cuarto de galón (0,95 L) de agua en un recipiente de plástico. Remoje durante 1 hora. Enjuague. Si han sido causadas por el suavizante, frote las manchas con una pastilla de jabón. Lave. 	<ul style="list-style-type: none"> Evite llenar demasiado los compartimientos para el detergente y el suavizante.
Decoloración, color grisáceo	<ul style="list-style-type: none"> No hay suficiente detergente. La temperatura del agua de lavado es demasiado fría. División incorrecta de la ropa. 	<ul style="list-style-type: none"> Lave de nuevo con la cantidad correcta de detergente y el agua más caliente que permita el tejido. Añada un blanqueador que no dañe el tejido. 	<ul style="list-style-type: none"> Divida las prendas según el nivel de suciedad y el color. Use la cantidad correcta de detergente, el agua más caliente y un blanqueador que no dañe el tejido.
Manchas grasosas y aceitosas	<ul style="list-style-type: none"> No hay suficiente detergente. Suavizante líquido no diluido vertido directamente sobre el tejido. 	<ul style="list-style-type: none"> Trate con un quitamanchas para antes del lavado o un detergente líquido. Aumente la cantidad de detergente y la temperatura del agua. Lave de nuevo. Frote las manchas de suavizante con una pastilla de jabón. 	<ul style="list-style-type: none"> Use la cantidad correcta de detergente y el agua más caliente que permita el tejido. No vierta el suavizante líquido directamente sobre el tejido. Vea los Procedimientos para el lavado para saber cómo añadir el suavizante.
Agujeros, desgarrones o enganches	<ul style="list-style-type: none"> Uso incorrecto de lejía. Cremalleras, ganchos, hebillas abiertas. Desgarrones, rotos e hilos rotos. Lavadora sobrecargada. Degradación del tejido. 	<ul style="list-style-type: none"> Pueden ser irreversibles si los desgarrones, los rotos y las costuras no pueden ser zurcidos. 	<ul style="list-style-type: none"> No vierta nunca lejía directamente sobre el tejido. Examine las prendas antes de lavarlas. Vea los Procedimientos para el lavado para preparar y colocar la carga de ropa y añadir lejía.
Pelusa	<ul style="list-style-type: none"> División incorrecta de la ropa. Pañuelos de papel en el bolsillo. Lavadora sobrecargada. No hay suficiente detergente. El detergente no disuelto ha dejado un residuo que parece pelusa. La electricidad estática atrae las pelusas. Tiempo de lavado demasiado largo. 	<ul style="list-style-type: none"> Reduzca el tamaño de la carga. Lave de nuevo usando la temperatura correcta para el agua, el nivel correcto de agua y la cantidad correcta de detergente. Añada un acondicionador de agua que no produzca precipitado en el agua de lavado para eliminar el residuo de detergente. Añada suavizante líquido en el enjuague final. Seque la ropa en la secadora. Elimine las pelusas con un cepillo o un rodillo. 	<ul style="list-style-type: none"> Vea los Procedimientos para el lavado para saber cómo dividir y preparar la carga de ropa. No sobrecargue la lavadora. Use la temperatura correcta del agua, la cantidad correcta de detergente, de nivel de agua y de tiempo de lavado.
Bolitas (Las fibras se deshacen, forman bolitas y se pegan al tejido.)	<ul style="list-style-type: none"> Las bolitas son normales con los tejidos sintéticos y de planchado permanente. Esto se debe a la abrasión por el uso normal. 	<ul style="list-style-type: none"> Use un cepillo para pelusas o un aparato para cortar la bolitas. 	<ul style="list-style-type: none"> Use un suavizante en la lavadora para lubricar las fibras. Cuando planche, use almidón, un apresto en rociador o un acabador del tejido sobre los cuellos y los puños. Lave las prendas al revés para reducir la abrasión.
Residuos o polvo sobre las prendas oscuras; Telas rígidas, ásperas	<ul style="list-style-type: none"> Detergente no disuelto. Algunos detergentes granulados no fosfatados se combinan con los minerales de las aguas duras y forman un residuo. Lavadora sobrecargada. 	<ul style="list-style-type: none"> Lave la ropa de nuevo. 	<ul style="list-style-type: none"> Aumente la temperatura del agua usando la más caliente que permita el tejido. No sobrecargue la lavadora. Use detergente líquido o un ablandador de agua que no produzca precipitado, con un detergente granulado no fosfatado.
Arrugas	<ul style="list-style-type: none"> Lavadora sobrecargada. Ciclo incorrecto de lavado para la carga de ropa. 	<ul style="list-style-type: none"> Reduzca el tamaño de la carga. Enjuague en agua fría con suavizante líquido usando el ciclo de "Perm Press" o "Delicate". 	<ul style="list-style-type: none"> No sobrecargue la lavadora. Saque las prendas de la lavadora tan pronto como se complete el ciclo. Use un suavizante líquido.
Acumulación amarillenta de suciedad corporal en tejidos sintéticos	<ul style="list-style-type: none"> Tiempo de lavado demasiado corto. La temperatura del agua de lavado es demasiado fría. No hay suficiente detergente. 	<ul style="list-style-type: none"> Ponga en remojo en un activador de detergente o un producto que contenga enzimas. Lave en agua caliente (49°C/120°F) usando el ciclo completo de "permanent press". Aumente la cantidad de detergente. Añada un blanqueador que no dañe el tejido. O bien, trate con un eliminador de color. 	<ul style="list-style-type: none"> Seleccione el ciclo de lavado correcto. Use la cantidad correcta de detergente. Lave los tejidos sintéticos con frecuencia usando agua caliente o tibia.
Manchas de óxido amarillas o marrones	<ul style="list-style-type: none"> Hierro o manganeso en el agua, en las tuberías de agua o en el calentador de agua. 	<ul style="list-style-type: none"> Para devolver el color blanco a una carga de ropa blanca, use un eliminador de óxido que pueda usarse sobre el tejido. No use lejía para eliminar manchas de óxido. Esta puede aumentar la decoloración. 	<ul style="list-style-type: none"> Use un acondicionador de agua que no produzca precipitado. Antes del lavado, deje correr el agua caliente durante unos minutos para limpiar las líneas de agua. Vacíe el calentador de agua de vez en cuando. Para un problema constante, instale un filtro para hierro en su sistema de abastecimiento de agua.

Métodos de Secado

- Siga las indicaciones siguientes para preparar la ropa para secarla.
- Lea la tarjeta de **Instrucciones de Funcionamiento de la Secadora** para el uso de su modelo específico.
- **Siempre lea y siga las instrucciones en las etiquetas de cuidado de las telas y de los productos de lavado.**



⚠ ADVERTENCIA Para reducir el riesgo de incendio, choque eléctrico o lesiones personales, lea las **Instrucciones Importantes de Seguridad** antes de usar esta secadora.

1. Prepare los artículos para el secado.

- Seque a un mismo tiempo artículos de la misma tela, textura y del mismo peso.
- Separe los artículos oscuros de los claros. Separe los artículos que producen pelusa de aquellos que atraen pelusas. Si un artículo produce pelusas vuélvalo al revés.
- Asegúrese de que las hebillas y adornos son resistentes al calor y que no dañarán el acabado del tambor. Cierre los zippers, abroche los ganchos y los sujetadores Velcro®. Ate las cuerdas y bandas para evitar que ellas se enreden.
- Si es posible, dé vuelta los bolsillos hacia afuera para que se sequen uniformemente.
- Revise si hay manchas que no fueron sacadas durante el lavado. El calor de la secadora puede fijar permanentemente algunas manchas. Repita el proceso de limpieza de manchas antes del secado.
- Coloque los artículos pequeños en una bolsa de malla para evitar que se enreden y para sacarlos con facilidad.

2. Verifique que el filtro de pelusa esté limpio y en su lugar.

3. Cargue la secadora.

- La carga media llenará el tambor de 1/3 hasta la mitad. Los artículos necesitan espacio para girar libremente para un secado uniforme y reducción de arrugas. **No sobrecargue la secadora.**
- Cuando seque artículos grandes, seque solamente dos o tres artículos a la vez. Complete la carga con artículos de tamaño pequeño y mediano.
- Para cargas muy pequeñas o ropas delicadas, agregue 2 toallas que no produzcan pelusas para mejorar el secado, reducir las arrugas y evitar las manchas de grasa causadas por las hojas de suavizante de telas.
- No seque demasiado la ropa. Si la ropa se seca en exceso se puede causar arrugas, encoger, quedar áspera y acumular electricidad estática, lo cual puede producir más pelusas.
- Si desea agregue una hoja de suavizante de tela en la secadora.

4. Cierre la puerta de la secadora y ajuste los controles de la secadora (algunos modelos). Vea la tarjeta de **Instrucciones de Funcionamiento de la Secadora** para el uso de los controles de su modelo específico.

5. Gire el selector de ciclo a la derecha a la posición deseada.

6. Ponga en marcha la secadora.

- Pulse el Botón de Iniciar (Start) para 2 segundos o gire la perilla de INICIAR en el sentido de las saetas del reloj hasta la posición PRENDIDO, mantenga para 1-2 segundos y desenganche.
- Para añadir o retirar ropas cuando la secadora está en funcionamiento, abra la puerta. La secadora se parará siempre cuando la puerta está abierta. Permite al tambor de pararse completamente antes de meter la mano en la secadora.
- Para volver a poner la secadora en funcionamiento, cierre la puerta y entonces empuje el botón de Prendido para 2 segundos o gire la perilla de INICIAR en el sentido de las saetas del reloj hasta PRENDIDO, mantenga para 1-2 segundos y desenganche.
- La secadora no podría ponerse en funcionamiento si el selector de ciclo está en la posición de APAGADO.

7. Cuando el ciclo termina, saque la ropa inmediatamente y cuélguela o dóblela. Si la carga es sacada antes de que el ciclo termine, gire el selector de ciclo a la posición OFF (apagado).

Características

Control de la Señal de Ciclo (algunos modelos)

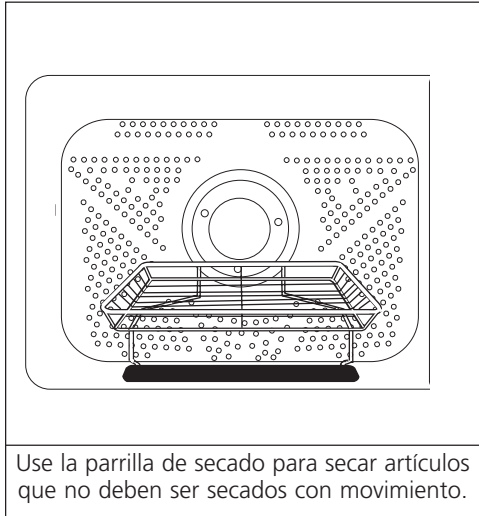
Quando el control de la Señal de Ciclo está en la posición ON, sonará una señal al final de cada ciclo y durante el ciclo 'Press Saver' (Ahorro del Planchado) (algunos modelos solamente). El volumen es ajustable en algunos modelos.

Luz del Tambor (algunos modelos)

La luz del tambor se encenderá cada vez que se abra la puerta para iluminar el interior del tambor durante la carga y descarga de la ropa. Al cerrar la puerta la luz se apaga.

Parrilla de Secado (algunos modelos)

Use una parrilla para secar aquellos artículos que no pueden ser secados con movimiento.



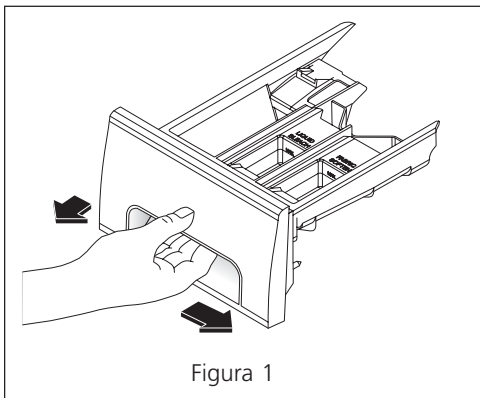
1. Abra la puerta de la secadora y saque el filtro de pelusa.
2. Inserte la parrilla en el tambor de la secadora. Coloque la barra delantera bajo el labio de la abertura del filtro de pelusa.
3. Coloque los artículos que se deben secar sobre la parrilla. Su peso no debe sobrepasar 10 libras. Deje espacio entre los artículos, pero no deje que ellos cuelguen por los lados o a través de las aberturas de la parrilla. No use la secadora para secar artículos por agitación cuando esté usando la parrilla de secado.
4. Seleccione un ajuste de secado regulado que más convenga a los artículos. Use solamente el ajuste de temperatura 'Air Fluff' (sin calor) para los artículos que contienen plástico, espuma de goma o materiales similares a la goma o plumas de aves.
5. Cuando los artículos estén secos, saque la parrilla y vuelva a colocar el filtro de pelusa. Si el filtro no está en su lugar, los artículos pueden penetrar el sistema de escape y causar daño a la secadora.

Problemas Comunes de Secado

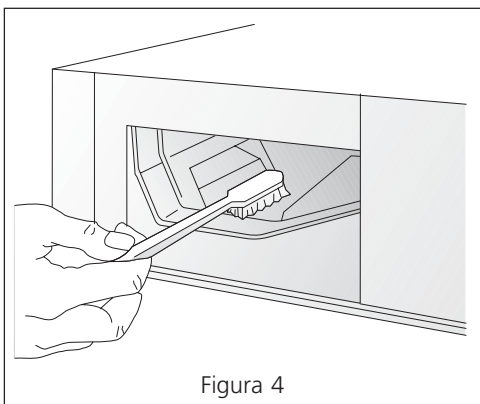
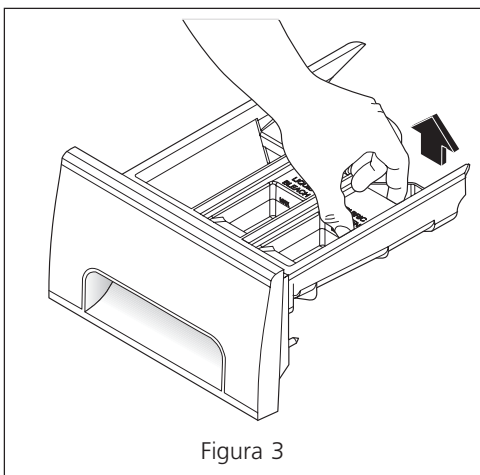
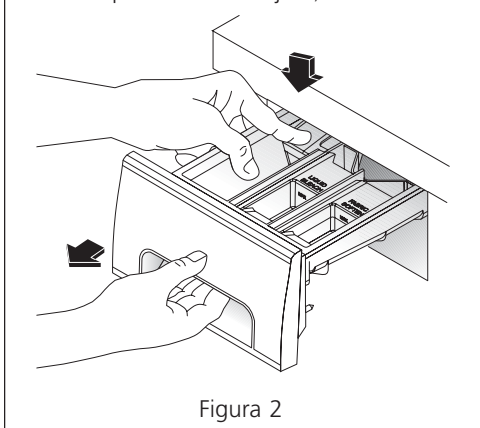
Muchos problemas de secado son debidos a limpieza deficiente de las manchas y suciedad, residuos, pelusas y daño a las telas. Para obtener resultados satisfactorios en el secado, siga estas sugerencias proporcionadas por la Asociación de Detergentes y Jabones.

PROBLEMA	CAUSAS POSIBLES	SOLUCIONES	MEDIDAS PREVENTIVAS
Manchas de aceite, grasa	<ul style="list-style-type: none"> • Hoja de suavizante de tela. 	<ul style="list-style-type: none"> • Frote las manchas de suavizante de telas con una barra de jabón. Enjuague y lave de nuevo. 	<ul style="list-style-type: none"> • Agregue unas pocas toallas de baño para las cargas pequeñas para facilitar la rotación. • Algunas telas "similares a la seda" deben ser secadas con aire. • Use la temperatura de secado apropiada. • Coloque una hoja de suavizante de telas sobre la carga antes de poner en marcha la secadora.
Pelusa	<ul style="list-style-type: none"> • Sobrecarga de ropa. • El exceso de secado causa electricidad estática. • El filtro de pelusa no está limpio cuando se comenzó el ciclo. • La pelusa es atraída por las "motillas". 	<ul style="list-style-type: none"> • Reduzca el tamaño de la carga y vuelva a lavar usando suavizante de telas líquido en el último enjuague. • O, agregue una hoja de suavizante de tela y seque sin calor. • Use una escobilla o rodillo para sacar las pelusas. 	<ul style="list-style-type: none"> • No sobrecargue la secadora. • Use suavizante de telas en la lavadora o en la secadora para reducir la electricidad estática. • Saque los artículos cuando están ligeramente húmedos para evitar secado excesivo. • Verifique que el filtro de pelusa esté limpio y en su lugar.
Amotado (Las fibras se salen, se forman motillas y se adhieren a la tela)	<ul style="list-style-type: none"> • Las motillas son normales en las telas de planchado permanente y sintéticas. Esto es debido a la abrasión del uso normal. 	<ul style="list-style-type: none"> • Use una escobilla u hoja de afeitar para sacar las motillas. 	<ul style="list-style-type: none"> • Use un suavizante de telas para lubricar las fibras. • Cuando planche use almidón en atomizador o acabado de telas en los cuellos y en los puños. • Coloque los artículos al revés para reducir la abrasión.
Encogimiento	<ul style="list-style-type: none"> • Secado excesivo. 	<ul style="list-style-type: none"> • Condición irreversible. 	<ul style="list-style-type: none"> • Siga las instrucciones de las etiquetas de cuidado de las telas. • Si está preocupado de que las telas encojan revise la carga a menudo. • Saque los artículos cuando estén ligeramente húmedos. • Vuelva a dar forma a los tejidos. • Déjelos secar en forma horizontal.
Arrugas	<ul style="list-style-type: none"> • Sobrecarga. • Dejar los artículos en la secadora después de que termine el ciclo. 	<ul style="list-style-type: none"> • Reduzca el tamaño de la carga y seque a calor mediano o bajo durante 5 a 10 minutos. • Saque los artículos inmediatamente. Cuelgue o doble. 	<ul style="list-style-type: none"> • No sobrecargue la secadora. • Saque los artículos tan pronto como termine el ciclo.

Cuidado y limpieza



(La pestaña de trabado es visible solamente una vez que se abre el cajón.)



⚠ ADVERTENCIA

Para reducir el riesgo de incendio o lesión grave personal o daños materiales, observe las advertencias básicas indicadas en **Instrucciones Importantes de Seguridad** y aquellas que se indican a continuación.

- Antes de limpiar el interior de la lavadora o secadora, **desenchufe el cordón eléctrico** para evitar peligro de choque eléctrico.
- No use ningún tipo de limpiador atomizador cuando limpie el interior de la secadora. Pueden ocurrir vapores peligrosos o choque eléctrico.

Limpieza del cajón dispensador

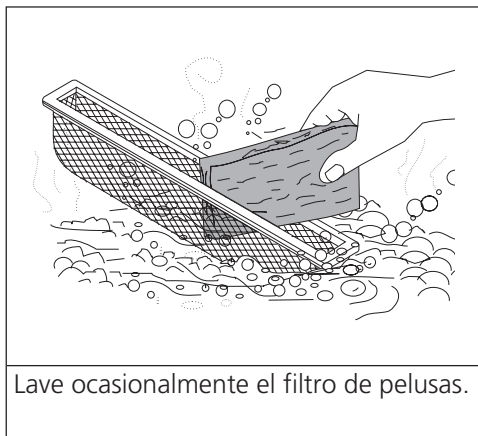
El detergente y el suavizante pueden acumularse en el cajón dispensador. Los residuos deberán eliminarse una o dos veces al mes.

- Saque el cajón moviendo el cierre de seguridad hacia la derecha y jalando luego el cajón para sacarlo hasta que se detenga. (Figura 1)
- Empuje con fuerza la pestaña de trabado que se encuentra en la esquina trasera izquierda del cajón. Saque el cajón. (Figura 2)
- Saque las inserciones de los compartimientos para blanqueador y suavizante. (Figura 3)
- Aclare con regularidad el interior de la lavadora y los dispensadores con agua caliente para retirar cualquier residuo de producto líquido o en polvo. Una grande cantidad de residuos de suavizadores de tejidos puede indicar una dilución incorrecta, o que es necesario limpiar más frecuente la lavadora.
- Para limpiar la abertura del cajón, use un cepillo pequeño para limpiar la cavidad. Elimine todos los residuos de las partes superior e inferior de la cavidad. (Figura 4)
- Vuelva a colocar las inserciones para blanqueador y suavizante en sus compartimientos correspondientes. Vuelva a colocar el cajón y ponga en funcionamiento el ciclo de Prelavado sin ninguna carga de ropa en el tambor.

Interior

- Saque las prendas de la lavadora tan pronto como termine el ciclo. Si se dejan prendas en la lavadora, pueden ocurrir demasiadas arrugas, desteñimiento o malos olores.
- Antes de limpiar el interior de la lavadora, **desconecte el cable eléctrico** para evitar riesgos de descargas eléctricas.
- Seque alrededor de la abertura de la puerta, la junta flexible y el vidrio de la puerta. Estas áreas deben estar siempre limpias para garantizar un sellado hermético.
- Cuando se han lavado prendas muy sucias, puede quedar un residuo de suciedad en el tambor. Elimínelo limpiando el tambor con un limpiahogar no abrasivo. Enjuague a fondo con agua.
- Las paletas de plástico del tambor pueden mancharse debido a los tintes. Limpie estas partes con un limpiahogar no abrasivo. Esto evita la transferencia de colores a otras ropas.

Cuidado y Limpieza

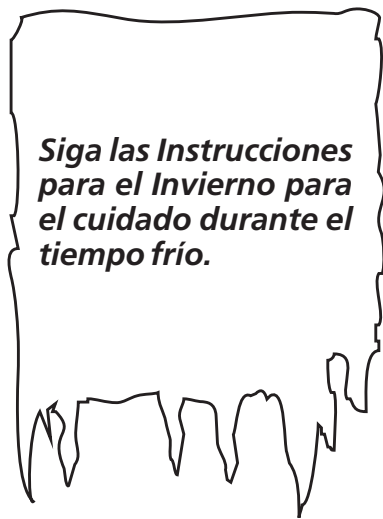


Interior de la Secadora

- Limpie el filtro atrapa pelusas después de cada uso. Las pelusas que se acumulan en el filtro obstruyen el flujo del aire, lo cual resulta en tiempos de secado más prolongados. El filtro se encuentra en la parte inferior de la abertura de la puerta. Sáquelo tirando derecho hacia arriba. Limpie las pelusas y vuelva a colocar el filtro.
- De cuando en cuando se puede formar un depósito ceroso en el filtro atrapa pelusas proveniente de las hojas de suavizante de tela que se agregan a la secadora. Para sacar esa acumulación de cera, lave el filtro de pelusa con agua tibia jabonosa. Seque completamente y vuelva a colocar. No haga funcionar la secadora sin tener el filtro de pelusa en su lugar.
- Si se mancha el tambor de la secadora con las telas que destiñen, límpielo con un paño húmedo y un detergente doméstico líquido suave. Saque los residuos de detergente antes de secar la próxima carga.
- Cada 18 meses un técnico autorizado debería limpiar el interior del gabinete de la secadora y el conducto de escape. Estas áreas pueden acumular pelusas y polvos con el tiempo. Una cantidad excesiva de acumulación de pelusas puede resultar en secado deficiente y posible peligro de incendio.

Exterior

- Cuando termina el lavado y secado, limpie el gabinete de los artefactos con un paño húmedo. Cierre las llaves del agua para evitar que se acumule presión en las mangueras.
- Limpie los gabinetes con un jabón suave y agua. **Nunca use limpiadores abrasivos duros.** Si el gabinete se mancha, limpie con blanqueador de cloro diluido [1/2 taza (120 ml) en un cuarto de galón (0,95 L) de agua]. Enjuague varias veces con agua limpia.
- Saque los residuos de goma de las cintas adhesivas o de las etiquetas con una mezcla de agua tibia y detergente suave. O, toque el residuo con el lado adhesivo de una cinta o etiqueta para sacarlo.
- **Antes de mover la lavadora y secadora superpuestas,** coloque una banda de cartón o una tabla de fibra de madera delgada debajo de las patas niveladoras delanteras para evitar daño del piso.



Instrucciones para el Invierno

Si la lavadora y secadora superpuestas son almacenadas en una área donde puede ocurrir temperaturas de congelación o puede efectuarse un cambio en tiempo de congelación, siga estas instrucciones para el invierno a fin de evitar todo daño.

1. Cierre las llaves del agua.
2. Desconecte las mangueras del suministro de agua y drene el agua de las mangueras.
3. Enchufe el cordón eléctrico en un tomacorriente debidamente puesto a tierra.
4. Agregue un galón de anticongelante para vehículos recreacional no tóxico para en el tambor vacío. Cierre la puerta.
5. Coloque el botón selector de ciclo en un ajuste de exprimido. Tire el botón hacia afuera y deje que la lavadora exprima durante un minuto para drenar toda el agua. No todo el anticongelante del vehículo recreacional será expulsado.
6. Oprima el botón, desenchufe el cordón eléctrico, seque el interior de la tina y cierre la puerta.
7. Coloque la lavadora en posición vertical.
8. Para sacar el anticongelante de la lavadora después del almacenamiento, haga pasar la lavadora vacía a través de un ciclo completo usando detergente. **No agregue ropa.**

Lista de Control de Averías

Evite llamadas de servicio para controles de rutina. Antes de llamar a reparaciones lea esta lista. Podrá ahorrarse ambos, tiempo y dinero. La lista contiene problemas comunes que no son el resultado de materiales defectuosos o de construcción en esta lavadora y secadora superpuestas.

PROBLEMA

POSIBLE CAUSA/ SOLUCION

RUIDO

<i>Claqueteo</i>	<ul style="list-style-type: none">• Sonido normal del contador de tiempo.
<i>Ruido silbante, como de reactor.</i>	<ul style="list-style-type: none">• Una cierta cantidad de ruido del motor es normal durante el ciclo de centrifugado.
<i>Ruido de vibración y traqueteo.</i>	<ul style="list-style-type: none">• Puede haber objetos extraños como monedas o imperdibles en el tambor o en la bomba. Detenga la lavadora y examine el tambor. Si el ruido continúa después de volver a poner la lavadora en funcionamiento, los objetos pueden estar en la bomba. Llame al reparador autorizado.• Las hebillas y los ganchos de metal están golpeando el tambor de lavado. Para evitar los ruidos y daños innecesarios en el tambor, cierre los ganchos y coloque las prendas al revés.
<i>Chirrido u olores a caucho quemado.</i>	<ul style="list-style-type: none">• La lavadora está sobrecargada. No la sobrecargue. Detenga la lavadora y reduzca la carga de ropa.
<i>Ruido de golpes.</i>	<ul style="list-style-type: none">• Las cargas pesadas pueden producir un ruido de golpes. Esto suele ser normal. Si el ruido continúa, es probable que la lavadora esté desequilibrada. Detenga la lavadora y vuelva a distribuir la carga de ropa.
<i>Ruido de vibraciones.</i>	<ul style="list-style-type: none">• La lavadora no está firmemente colocada sobre el piso. Muévela para que descansa firmemente sobre el piso. Ajuste las patas niveladoras y apretar tuercas de fijación. Vea las INSTRUCCIONES PARA LA INSTALACION para los detalles.• Las tuercas de embalaje y el bloque de espuma no han sido sacados durante la instalación. Vea las INSTRUCCIONES PARA LA INSTALACION para sacar las tuercas de embalaje y el bloque de espuma.• La carga de ropa está mal distribuida en el tambor. Detenga la lavadora y vuelva a colocar la carga de ropa.

PROBLEMA FUNCIONAMIENTO

CAUSA POSIBLE/SOLUCION

La lavadora no se pone en funcionamiento.

- El cable eléctrico puede estar desenchufado o la conexión puede estar floja. Asegúrese de que el enchufe cabe bien en el tomacorrientes de la pared.
- El fusible de la casa se ha fundido, el disyuntor se ha disparado o hay un corte de electricidad. Prenda el disyuntor o cambie el fusible. No aumente la capacidad del fusible. Si el problema es una sobrecarga del circuito, llame a un electricista capacitado. Si el problema es un corte de electricidad, llame a la compañía de electricidad local.
- Las llaves del agua no están abiertas. Abra las llaves del agua.
- El programador no está en la posición correcta. Mueva el indicador un poco hacia la derecha. Jale la perilla.
- El motor está demasiado caliente. El motor de la lavadora se detendrá si se calienta demasiado. La lavadora comenzará a funcionar de nuevo automáticamente después del período de enfriamiento de hasta 30 minutos (si ésta no ha sido apagada manualmente durante este tiempo).
- La puerta de la lavadora no está completamente cerrada. Cierre la puerta completamente.

La lavadora no centrifuga.

- La carga es muy pequeña. Agregue 1 o 2 artículos similares para ayudar a equilibrar la carga de ropa.

Quedan residuos en el tambor.

- Ropa muy sucia. Limpie el tambor con un limpiahogar no abrasivo y enjuáguelo. Sacuda o cepille el exceso de suciedad o arena de la ropa antes de lavarla.

Los añadidos del lavadero no dispensaron.

- Cajón del dispensar abierto. El cajón debe ser totalmente cerrado para que el aditivo del lavadero dispense.

AGUA

El agua se queda en los compartimientos para el blanqueador y el suavizante.

- Esto es debido a la acción de sifonaje y es parte del funcionamiento normal de la lavadora. El agua puede eliminarse sacando el cajón dispensador (vea la página 26, figuras 1 y 2) y vaciando el agua en el tambor vacío o en el lavadero.

La carga de ropa está demasiado mojada después del centrifugado.

- La lavadora está sobrecargada. No la sobrecargue. Vea los **Procedimientos para el lavado**.
- La carga es muy pequeña. Agregue 1 o 2 artículos similares para ayudar a equilibrar la carga de ropa.
- La carga está desequilibrada. Vuelva a disponer la carga para permitir un centrifugado correcto.
- El tubo de drenaje está retorcido. Enderécelo.

El agua no entra en la lavadora o entra despacio.

- La presión del agua del área no es la adecuada. Pruebe otra llave de la casa. Espere a que la cantidad y la presión del agua aumenten.
- Las llaves del agua no están completamente abiertas. Abra completamente las llaves del agua fría y caliente.
- Alguien está usando agua en la casa. La presión del agua debe ser por lo menos de 260 kPa (30 psi). Evite usar el agua en otra parte de la casa mientras la lavadora se está llenando.
- Los tubos de entrada de agua están retorcidos. Enderécelos.

El agua tibia o caliente no está lo suficientemente caliente.

- El calentador de agua está en una graduación demasiado baja o está alejado de la lavadora. Mida la temperatura del agua caliente en una llave cercana con un termómetro para dulces o carne. La temperatura del agua deberá ser por lo menos de 70°C (130°F). Ajuste el calentador de agua según sea necesario.
- Alguien está usando agua caliente en la casa. Evite usar agua caliente antes o durante el funcionamiento de la lavadora. Puede ser que no haya una cantidad suficiente de agua caliente para una limpieza correcta. Si el problema continúa, es posible que su sistema de agua caliente no pueda dar agua suficiente para más de 1 uso a la vez.

El agua de la lavadora no se vacía o se vacía despacio.

- El tubo de drenaje está retorcido o atascado. Limpie y enderece el tubo de drenaje.
- Las tuberías de drenaje de la casa están atascadas. Desatasque las tuberías de drenaje. Llame al plomero si es necesario.

Fugas de agua.

- La conexión del tubo de llenado está floja en la llave o en la arandela. Examine y apriete las conexiones del tubo. Instale las arandelas herméticas de caucho que se incluyen.
- Demasiada espuma. Use menos detergente.
- El cajón dispensador no está completamente cerrado. Cierre el cajón dispensador.

Temperaturas de lavado y enjuague incorrectas.

- Los tubos de agua fría y caliente están conectados en las llaves equivocadas. Conecte el tubo de agua caliente a la llave de agua caliente y el tubo de agua fría a la llave de agua fría.

El agua entra en la lavadora pero la cavidad no se llena.

- El depósito regulador del tubo de drenaje está a la altura incorrecta. El depósito regulador debe estar como mínimo a 23,6 pulgadas (60 cm) de altura para evitar el sifonaje. Vea las INSTRUCCIONES PARA LA INSTALACION.

PROBLEMA SECADORA

POSIBLE CAUSA

SOLUCION

La secadora no funciona.

El cordón eléctrico no está bien enchufado o el enchufe está suelto.

Asegúrese de que el enchufe esté firmemente introducido en el tomacorriente mural.

Se quemó un fusible de la casa o se disparó un disyuntor.

Reposicione el disyuntor o reemplace el fusible. Asegúrese de que la línea eléctrica no esté sobrecargada y que la secadora esté en un circuito separado.

Ruptor térmico disparado.

Llame al técnico de servicio para su reemplazo.

La secadora funciona pero no tiene calor.

Hay dos fusibles de la caja en el circuito de la secadora. Si uno de los dos fusibles se quema, el tambor puede girar pero el calefactor no funcionará.

Reemplace el fusible.

La llave del gas no está abierta (modelos a gas).

Verifique que la llave esté abierta. Ver INSTRUCCIONES DE INSTALACION para el procedimiento.

La secadora no tiene suficiente suministro de aire para sostener la llama del quemador (modelos a gas).

Ver INSTRUCCIONES DE INSTALACION.

El depósito de gas licuado está vacío o se ha producido una interrupción del suministro de gas desde la compañía de gas (modelos a gas).

Vuelva a llenar o reemplace el depósito.

La secadora debe calentarse cuando se restaure el servicio del gas.

El ciclo de la secadora es demasiado largo, fuera de la secadora se siente demasiado caliente y tiene olor a caliente.

El filtro atrapa pelusas está obstruido con pelusas.

Asegúrese de que todas las pelusas han sido sacadas del filtro atrapa pelusas de la secadora antes de comenzar el ciclo.

No se han cumplido los requerimientos del conducto de escape.

El conducto del escape debe tener por lo menos 4 pulgadas de diámetro y estar hecho de un metal flexible o rígido. El conducto, cuando está en su lugar, debe tener no más de 90° de curva y no exceder el largo que se indica en las INSTRUCCIONES DE INSTALACION.

La secadora eléctrica está conectada a un circuito de 208 voltios.

El tiempo de secado será 20% más largo que el tiempo de secado en un circuito de 240 voltios.

No se han seguido los métodos de secado.

Ver **Métodos de Secado**.

La caperuza de salida o el conducto de escape pueden estar obstruidos o restringidos.

Limpie cualquier obstrucción.

Alta humedad.

Use un deshumidificador cerca de la secadora.

Demasiadas arrugas.

La secadora está sobrecargada.

Ver **Métodos de Secado**.

Se han dejado artículos en la secadora demasiado tiempo.

Sacar los artículos tan pronto como el ciclo termina.

Separación deficiente de la ropa.

Ver **Métodos de Secado**.

La temperatura de secado es demasiado alta.

Siga las instrucciones de la etiqueta de cuidado de la tela.

Información de la garantía de los electrodomésticos mayores

Su electrodoméstico está cubierto por una garantía limitada de un año. Durante un año a partir de la fecha original de compra, Electrolux cubrirá todos los costos de reparación o reemplazo de cualquier pieza de éste electrodoméstico que se encuentren defectuosas en materiales o mano de obra cuando el electrodoméstico se instala, utiliza y mantiene de acuerdo con las instrucciones proporcionadas.

Exclusiones Esta garantía no cubre lo siguiente:

1. Productos a los que se les quitaron o alteraron los números de serie originales o que no pueden determinarse con facilidad.
2. Productos que hayan sido transferidos del dueño original a un tercero o que no se encuentren en los EE.UU. o en Canadá.
3. Óxido en el interior o exterior de la unidad.
4. Los productos comprados "previamente usados o productos de muestra" no están cubiertos por esta garantía.
5. Pérdida de alimentos por fallas del refrigerador o congelador.
6. Productos utilizados para fines comerciales.
7. Las llamadas de servicio que no involucren el funcionamiento defectuoso ni los defectos de materiales o de mano de obra, o para electrodomésticos que no sean utilizados para uso normal del hogar o de acuerdo con las instrucciones proporcionadas.
8. Llamadas de servicio para corregir errores de instalación del electrodoméstico o para instruirlo sobre el uso del mismo.
9. Gastos para facilitar el acceso al electrodoméstico para el servicio, tales como la remoción de molduras, armarios, estantes, etc. que no eran parte del electrodoméstico cuando se envió de la fábrica.
10. Llamadas de servicio para reparar o reemplazar bombillas, filtros de aire, filtros de agua, otros consumibles, perillas, manijas u otras piezas decorativas.
11. Costos adicionales que incluyen, sin limitarse, cualquier llamada de servicio fuera de las horas de oficina, durante los fines de semana o días feriados, peajes, pasajes de transporte o millaje/kilometraje para llamadas de servicio en áreas remotas, incluyendo el estado de Alaska.
12. Daños al acabado del electrodoméstico o al hogar que hayan ocurrido durante la instalación, incluyendo, sin limitarse, los armarios, paredes, etc.
13. Daños causados por: servicio realizado por compañías de servicio no autorizadas, el uso de piezas que no sean piezas genuinas Electrolux o piezas obtenidas de personas que no pertenezcan a compañías de servicio autorizado, o causas externas como abuso, mal uso, suministro eléctrico inadecuado, accidentes, incendios, hechos fortuitos or desastres naturales.

RENUNCIA DE RESPONSABILIDAD DE GARANTÍAS IMPLÍCITAS; LIMITACIÓN DE ACCIONES LEGALES

LA ÚNICA Y EXCLUSIVA OPCIÓN DEL CLIENTE BAJO ESTA GARANTÍA LIMITADA ES LA REPARACIÓN O REEMPLAZO DEL PRODUCTO SEGÚN SE INDICA. LOS RECLAMOS BASADOS EN GARANTÍAS IMPLÍCITAS, INCLUYENDO LAS GARANTÍAS DE COMERCIALIZACIÓN O APTITUD DEL PRODUCTO PARA UN PROPÓSITO ESPECÍFICO, ESTÁN LIMITADOS A UN AÑO O AL PERÍODO MÍNIMO PERMITIDO POR LEY, PERO NUNCA MENOS DE UN AÑO. ELECTROLUX NO SERÁ RESPONSABLE POR DAÑOS CONSECUENTES O INCIDENTALES COMO POR EJEMPLO DAÑOS A LA PROPIEDAD Y GASTOS INCIDENTALES OCASIONADOS POR EL INCUMPLIMIENTO DE ESTA GARANTÍA ESCRITA O DE CUALQUIER GARANTÍA IMPLÍCITA. ALGUNOS ESTADOS Y PROVINCIAS NO PERMITEN LA EXCLUSIÓN O LIMITACIÓN DE DAÑOS INCIDENTALES O CONSECUENTES O LIMITACIONES EN LA DURACIÓN DE LAS GARANTÍAS IMPLÍCITAS, DE MANERA QUE PUEDE QUE ESTAS LIMITACIONES O EXCLUSIONES NO SE APLIQUEN EN SU CASO. ESTA GARANTÍA ESCRITA LE OTORGA DERECHOS LEGALES ESPECÍFICOS. ESO POSIBLE QUE TAMBIÉN TENGA OTROS DERECHOS QUE VARIAN DE UN ESTADO A OTRO.

Si tiene que solicitar servicio técnico

Guarde su recibo, el comprobante de entrega o cualquier otro registro de pago adecuado para establecer el período de la garantía si llegara a requerir servicio.

Si se realiza la reparación, le conviene obtener y conservar todos los recibos.

El servicio realizado bajo esta garantía debe ser obtenido a través de Electrolux utilizando las direcciones o números que se indican abajo.

Esta garantía sólo se aplica en los Estados Unidos y Canadá. En los EE.UU., su electrodoméstico está garantizado por Electrolux Major Appliances North America, una división de Electrolux Home Products, Inc. En Canadá, su electrodoméstico está garantizado por Electrolux Canada Corp. Electrolux no autoriza a ninguna persona a cambiar o agregar ninguna obligación bajo esta garantía. Nuestras obligaciones de reparación y piezas bajo esta garantía deben ser realizadas por Electrolux o compañía de servicio autorizado. Las especificaciones o características del producto según se describen o ilustran están sujetas a cambio sin previo aviso.

EE. UU.

1.800.944.9044

Electrolux Major Appliances
North America
P.O. Box 212378
Augusta, GA 30907



Canadá

1.800.668.4606

Electrolux Canada Corp.
5855 Terry Fox Way
Mississauga, Ontario, Canada
L5V 3E4

3 Ways To Contact Us!
¡3 formas de contactar nos!
3 façons de nous contacter!

USA, EE.UU., É.-U.,
1-800-944-9044

CANADA, CANADÁ
1-800-265-8352
(English)(Français)

Or, O, Ou

USA, EE.UU., É.-U.

Electrolux Major Appliances North America,
a division of Electrolux Home Products, Inc.
P.O. Box 212378
Augusta, GA 30917

CANADA, CANADÁ

Electrolux Major Appliances North America,
a division of Electrolux Home Products, Inc.
5855 Terry Fox Way
Mississauga, Ontario, Canada
L5R 4C2

Or, O, Ou

Visit Frigidaire's Web Site at:
Visite la página de Frigidaire en Internet:
Visitez le site Internet de Frigidaire au:

<http://www.frigidaire.com>

© 2005 Electrolux Major Appliances North America,
a division of Electrolux Home Products, Inc.

 **The Electrolux Group.** *The world's No. 1 choice.*

The Electrolux Group is the world's largest producer of powered appliances for kitchen, cleaning and outdoor use combined. More than 55 million Electrolux Group products (such as refrigerators, cookers, washing machines, vacuum cleaners, chain saws and lawn mowers) are sold each year to a value of approximately USD 14 billion in more than 150 countries around the world.

PRINTED IN USA