


Table des matières

Consignes de sécurité importantes.....	13-14
Instructions de lavage.....	14-16
Détachage	16-17
Problèmes de lessive courants.....	18
Entretien et nettoyage	19-20
Guide de dépannage	20-21
Garantie	22
Back Cover.....	24

Assistance ou Service

Le symbole  sur le produit ou son emballage indique que ce produit ne peut être traité comme déchet ménager. Il doit être remis au point de collecte dédié à cet effet (collecte et recyclage du matériel électrique et électronique). En procédant à la mise à la casse réglementaire de l'appareil, nous préservons l'environnement et notre sécurité, s'assurant ainsi que les déchets seront traités dans des conditions appropriées. Pour obtenir plus de détails sur le recyclage de ce produit, veuillez prendre contact avec les services de votre commune ou le magasin où vous avez effectué l'achat.

Le présent Guide de l'utilisateur décrit le mode d'emploi général de la sécheuse. Il contient également des renseignements sur les caractéristiques de divers autres modèles. Les caractéristiques décrites ici peuvent ne pas s'appliquer à toutes les laveuses. N'utiliser la laveuse que conformément au Guide de l'utilisateur et à la **Notice de fonctionnement** qui l'accompagne.

La sécurité de l'utilisateur et celle des autres sont très importantes.

Le Guide de l'utilisateur, le mode d'emploi et les directives d'utilisation de la sécheuse contiennent de nombreux messages importants relatifs à la sécurité. Toujours lire et respecter tous les messages relatifs à la sécurité.

Lisez ce manuel en entier avant de vous servir de cet appareil. Ce manuel renferme de précieuses informations sur

- le fonctionnement
- l'entretien
- le service après-vente

Conserver en lieu sûr.

Lire et conserver ces instructions

Noter les numéros de modèle et de série

Les numéros de modèle et de série de la laveuse se trouvent sur la plaque signalétique à l'intérieur de l'ouverture de la porte. Noter et conserver ces numéros.

N° de modèle _____

N° de série _____

Date de l'achat _____

Socle: Un socle, n° de modèle **APWD15W (Blanc), APWD15GB (Bleu Glacier), APWD15P (Graphite) and APWD15E (Noir)**, spécialement conçu pour cette laveuse, peut être utilisé pour lever la sécheuse et faciliter son utilisation. L'utilisation d'accessoires non certifiés par le fabricant peut entraîner des blessures, des dommages matériels ou des dommages à la laveuse.

SÉCURITÉ DE LA LAVEUSE

Votre sécurité et celle des autres est très importante.

Nous donnons de nombreux messages de sécurité importants dans ce manuel et sur votre appareil ménager. Assurez-vous de toujours lire tous les messages de sécurité et de vous y conformer.



Voici le symbole de mise en garde. Ce symbole met en garde contre les risques pouvant entraîner le décès ou des blessures à soi ou aux autres. Tous les messages relatifs à la sécurité sont précédés du symbole de mise en garde et du terme « DANGER » ou « AVERTISSEMENT ». Ces termes signifient :



L'utilisateur sera tué gravement blessé s'il ne suit pas ces directives.



L'utilisateur peut être tué ou gravement blessé s'il ne suit pas ces directives.

Tous les messages relatifs à la sécurité indiquent le risque, comment réduire le risque de blessure et ce qui peut survenir si on ne suit pas les directives.

⚠ AVERTISSEMENT Pour réduire le risque de feu, de choc électrique, de blessure graves ou de dommage aux biens, respectez les avertissements de base énumérés dans les **Instructions de sécurité importantes** et ceux énumérés ci-dessous:

Lire toutes les directives avant d'utiliser la laveuse.

- Pour réduire les risques d'incendie, d'électrocution ou de blessures pendant l'utilisation de la laveuse, respecter toutes les mises en garde fondamentales qui suivent.
- Toute dérogation à ces mises en garde pourrait entraîner des blessures graves.

Prévention des incendies

- Ne pas laver dans cet appareil des articles qui ont été au préalable lavés ou trempés dans de l'essence, du solvant nettoyant, du kérosène, de l'huile à cuisson, de la cire, etc., ni des articles qui sont souillés de ces produits. Ne pas entreposer de tels articles sur la laveuse ni à proximité de celle-ci. Les produits décrits ci-dessus dégagent des vapeurs ou réactions chimiques qui peuvent s'enflammer ou exploser.
- Ne pas déposer des chiffons ou des vêtements imbibés d'huile ou de graisse sur le dessus de la laveuse. Ces substances dégagent des vapeurs qui peuvent enflammer les tissus.
- Ne pas ajouter d'essence, de solvant nettoyant ni toute autre substance inflammable ou explosive à l'eau de lavage. Ces substances dégagent des vapeurs qui peuvent s'enflammer ou exploser.
- Dans certaines circonstances, de l'hydrogène peut s'accumuler dans les canalisations d'eau chaude qui demeurent inutilisées pendant deux semaines ou plus. **L'HYDROGÈNE EST UN GAZ EXPLOSIF.** Si la canalisation d'eau chaude n'a pas été utilisée depuis au moins deux semaines, ouvrir tous les robinets d'eau chaude et laisser couler l'eau pendant plusieurs minutes avant d'utiliser la laveuse. De cette façon, toute trace d'hydrogène sera purgée de la canalisation. L'hydrogène est un gaz explosif; ne pas fumer ni utiliser de flamme vive pendant la purge de la canalisation.
- Toute dérogation à ces mises en garde pourrait entraîner un incendie, une explosion, des blessures graves ou des dommages aux pièces en caoutchouc ou en plastique de la laveuse.

Protection des enfants

- Ne pas permettre aux enfants de jouer sur la laveuse ni à l'intérieur de celle-ci. Lorsque la laveuse est utilisée à proximité d'enfants, il est recommandé de les surveiller attentivement. Dès que les enfants sont assez grands, leur enseigner l'utilisation correcte et sécuritaire de tous les appareils électroménagers.
- Détruire la boîte, le sac en plastique et les autres matériaux d'emballage qui enveloppent la laveuse. Les enfants risqueraient de s'en servir comme jouet. Les cartons recouverts d'un tapis, d'un couvre-lit ou d'une feuille de plastique peuvent former une chambre étanche.
- Garder les produits à lessive hors de portée des enfants. Pour prévenir les blessures, respecter toutes les consignes de sécurité qui figurent sur l'étiquette de ces produits.
- Avant de mettre la laveuse hors d'usage ou de la jeter, retirer la porte pour éviter que quelqu'un ne s'emprisonne accidentellement dans l'appareil.
- Toute dérogation à ces mises en garde pourrait entraîner des blessures graves.

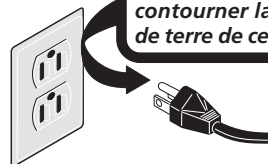
Prévention des blessures

- Pour prévenir les risques d'électrocution et assurer la stabilité de l'appareil pendant le fonctionnement, la laveuse doit être installée et mise à la terre par un technicien qualifié conformément aux codes locaux. La Notice d'installation accompagne la laveuse, mais elle est destinée à l'installateur. Se reporter à la NOTICE D'INSTALLATION pour obtenir la marche à suivre pour la mise à la terre. Si la laveuse doit être déplacée, la faire vérifier et réinstaller par un technicien qualifié.
- Pour prévenir les blessures et éviter d'endommager la laveuse, le cordon d'alimentation électrique de la laveuse doit être branché dans une prise à 3 trous correctement mise à la terre et polarisée. **La troisième broche de mise à la terre ne doit en aucun cas être retirée. Ne jamais relier la laveuse à un tuyau de gaz pour la mettre à la terre. Ne pas utiliser de cordon de rallonge ni de fiche adaptatrice.**
- Suivre le mode d'emploi de chaque produit à lessive utilisé. Une utilisation incorrecte pourrait produire des gaz toxiques et causer des blessures graves ou la mort.
 - **Ne pas** utiliser plus d'un produit à lessive par brassée, à moins d'indications contraires sur l'emballage.
 - **Ne pas** mélanger d'eau de javel avec de l'ammoniaque ou des produits acides comme le vinaigre.
- Pour prévenir les blessures graves et ne pas endommager la laveuse :
 - **Les réparations et l'entretien ne doivent être effectués que par un technicien d'entretien autorisé** à moins d'indications contraires dans le présent Guide de l'utilisateur. N'utiliser que des pièces recommandées par le fabricant.
 - **Ne pas** modifier les commandes.
 - **Ne pas** installer ni entreposer la laveuse dans un endroit où elle serait exposée aux conditions atmosphériques.
 - **Ne pas installer** la laveuse sur un tapis. L'installer sur un plancher solide. Il sera peut-être nécessaire de solidifier le plancher pour empêcher les vibrations et le déplacement de l'appareil.
- Pour prévenir les risques d'électrocution, débrancher l'appareil avant de procéder à tout entretien. Même si les commandes sont en position fermée (OFF), l'appareil demeure relié à la prise de courant.
- Pour prévenir les blessures, ne pas insérer la main dans la laveuse tant que les pièces mobiles sont en mouvement. Avant de charger ou de décharger une brassée ou d'ajouter des articles, enfoncez le sélecteur de cycle et attendez que le tambour s'arrête complètement avant d'insérer la main dans la laveuse.
- Toute dérogation à ces mises en garde pourrait entraîner des blessures graves.
- Cette laveuse est pourvue d'un disjoncteur thermique. Le moteur s'éteint de lui-même lorsqu'il surchauffe. La laveuse redémarre d'elle-même après une période de refroidissement pouvant atteindre 30 minutes à condition qu'elle n'ait pas été arrêtée manuellement.

Consignes de sécurité importantes (suite)

⚠ AVERTISSEMENT Pour prévenir les risques d'incendie ou d'électrocution, ne pas utiliser de fiche adaptatrice ni de cordon de rallonge et ne pas retirer la prise de terre du cordon d'alimentation électrique. Toute dérogation à cette consigne pourrait entraîner des blessures graves, un incendie ou la mort.

Prise murale mise à la terre



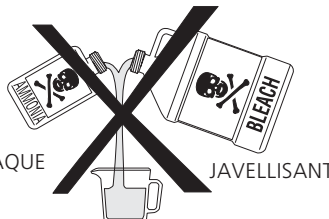
Il ne faut en aucun cas couper, retirer ou contourner la broche de terre de cette fiche.

Cordon d'alimentation avec fiche à 3 broches mise à la terre

CORRECT
Utiliser **SEULEMENT** de cette façon

⚠ AVERTISSEMENT Ne pas utiliser ni mélanger de javellisant liquide chloré avec d'autres produits chimiques d'usage domestique comme les nettoyeurs pour cuvettes, les produits dégraissants, acides ou contenant de l'ammoniaque. Ces mélanges peuvent dégager des vapeurs dangereuses capables de causer des blessures graves ou la mort.

AMMONIAQUE



JAVELLISANT

Remarque : Les directives qui figurent dans le Guide de l'utilisateur ne peuvent couvrir toutes les circonstances et les situations possibles. Il faut donc faire preuve de jugement et de prudence pendant l'installation, l'utilisation et l'entretien de tout appareil électroménager.

Instructions de lavage

- Respecter les directives qui suivent pour préparer la brassée.
- Lire la **Notice de fonctionnement** pour connaître le fonctionnement de votre modèle.
- **Toujours lire et suivre l'étiquette d'entretien de chaque article ainsi que l'étiquette du produit à lessive.**

⚠ AVERTISSEMENT Pour réduire les risques d'incendie, d'électrocution et de blessures, lire les **Consignes de sécurité importantes** avant d'utiliser la laveuse.

1. Regrouper par brassées les articles pouvant être lavés ensemble.

Séparer les articles suivant la température et la durée de lavage recommandées pour chacun.

- Séparer les articles blancs, de couleur pâle ou bon teint des articles foncés ou qui ne sont pas bon teint.
- Séparer les articles qui produisent de la charpie de ceux qui l'attirent. Les tissus sansrepassage, la fibre synthétique, le tricot et le velours côtelé attirent la charpie alors que, les serviettes, les tapis et les couvre-lits en chenille en produisent.
- Séparer les articles très sales des articles moins sales.
- Séparer les articles bordés de dentelle ou extrêmement fins et les tricots lâches des articles résistants.
- Ne pas laver à la machine les articles contenant de la fibre de verre. Des particules de fibre de verre demeurant dans la cuve peuvent adhérer aux tissus des autres brassées de linge, risquant ainsi de causer des éruptions cutanées.

2. Préparer les articles pour le lavage.

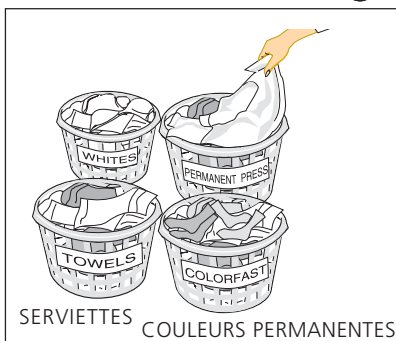
- Vider les poches.
- Enlever la charpie et la saleté en surface à l'aide d'une brosse. Secouer les tapis et les serviettes de plage.
- Fermer les fermetures éclair, attacher les agrafes, les cordons et les ceintures en tissu et retirer les garnitures et les ornements non lavables à la machine.
- Retirer les épingles, les boutons décoratifs, les boucles de ceintures et tout autre objet pouvant être endommagé pendant le lavage. Cette mesure protège également les autres articles de la brassée.
- Repriser les accroc et les déchirures pour prévenir tout dommage additionnel pendant le lavage.
- Placer les articles fragiles comme les soutiens-gorge, les épauettes, les bas-culottes et les ceintures dans une poche en filet pour éviter que ces articles ne s'emmêlent pendant le lavage.
- Tourner les tricots à l'envers pour éviter le moutonnement.

3. Prétraiter les taches et la saleté tenace.

Consulter la section **Détachage** pour la marche à suivre à cet égard.

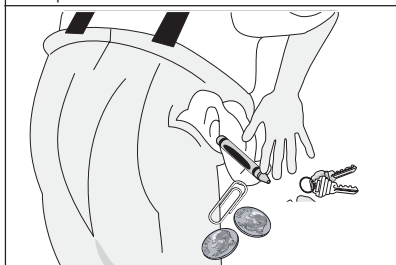
4. Placer la brassée dans la laveuse.

- Jumeler les gros et les petits articles dans chaque brassée. Placer d'abord les gros articles dans la laveuse. Les gros articles ne devraient pas représenter plus de la moitié de la brassée totale.
- Le lavage d'un seul morceau de linge, comme un chandail, une serviette, un pantalon en denim, risque de causer un déséquilibre de la charge. Ajoutez un ou 2 articles du même genre afin de bien équilibrer la charge.
- Un simple article lourd, tel un couvre-lit, peut être lavé seul.
- Il est possible de charger complètement la machine à laver, mais le linge ne doit pas être trop tassé. La porte doit pouvoir se fermer facilement.

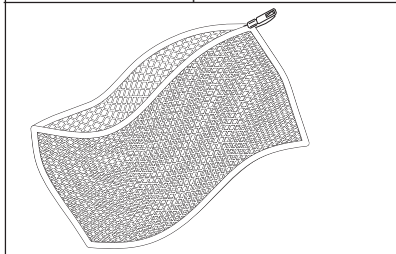


SERVIETTES COULEURS PERMANENTES

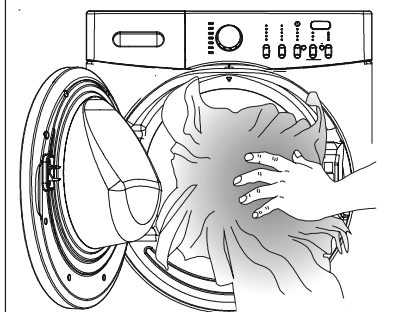
Regrouper par brassées les articles pouvant être lavés ensemble.



Vider les poches

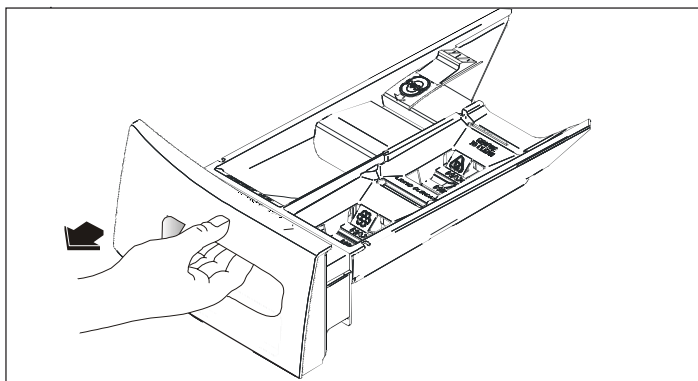


Placer les articles fragiles dans une poche en filet.



Placer la brassée dans la laveuse.

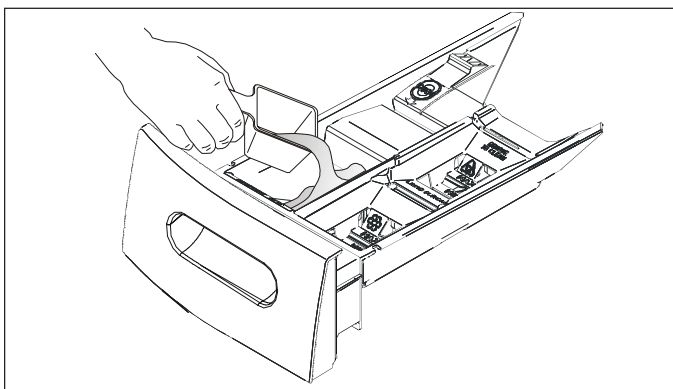
5. Verser le détergent, le javellisant et l'assouplisseur de tissu dans le distributeur automatique en respectant les étapes suivantes :




A. OUVERTURE ET FERMETURE DU TIROIR-DISTRIBUTEUR

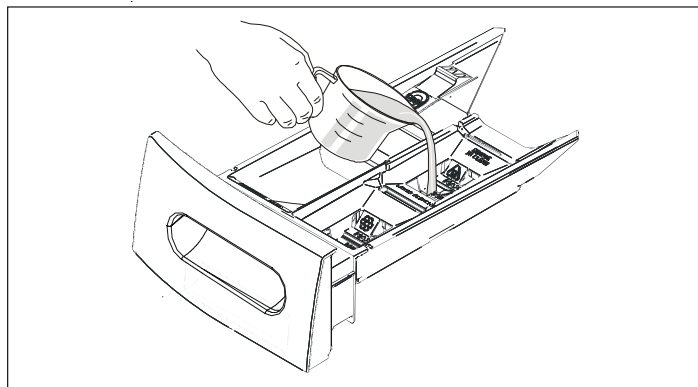
- Ouvrir lentement le tiroir-distributeur.
- Après avoir versé les produits à lessive, refermer lentement le tiroir-distributeur. Si le tiroir est refermé trop rapidement, le javellisant et l'assouplisseur de tissu risqueraient d'être versés prématurément sur la brassée.

Remarque : De temps à autre, on peut retrouver de l'eau dans les compartiments prévus pour le javellisant et l'assouplisseur de tissu. Cette accumulation est causée par l'action siphonnante de la laveuse et elle est tout à fait normale.




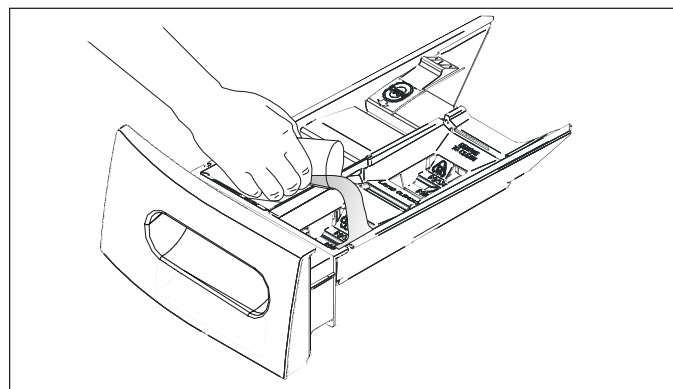
B. DÉTERGENT

- Le détergent est versé sur la brassée au début du cycle. On peut utiliser un détergent en poudre ou liquide. **Remarque:** Le détergent liquide s'écoule dans le tambour de la laveuse à mesure qu'il est versé dans le compartiment.
- Ajouter un détergent peu savonneux de haute qualité pour laveuses à chargement frontal dans le distributeur de détergent. Rechercher ce symbole  sur l'étiquette de détergent. Utiliser la cuillère ou le godet fournis par le fabricant de détergent afin de mesurer la quantité de détergent recommandée.
- On peut ajouter au distributeur de détergent un javellisant ne décolorant pas les couleurs, un conditionneur d'eau, un renforteur de détergent et des produits d'enzymes. Éviter de mélanger produits liquides et ceux en poudre.
- La quantité de détergent utilisée peut varier selon la température et la dureté de l'eau, la grosseur de la brassée et le degré de saleté des articles à laver.
- Pour de meilleurs résultats, éviter d'utiliser trop de détergent.




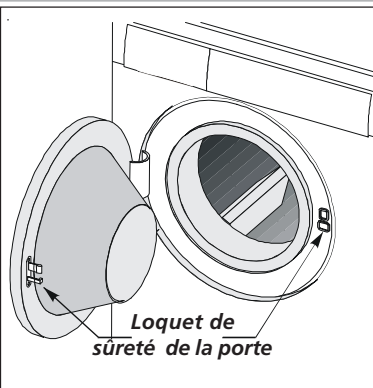
C. JAVELLISANT LIQUIDE

- Au besoin, mesurer la quantité recommandée de javellisant liquide (pas plus de 80 mL (1/3 tasse)) et verser le tout dans le compartiment central du tiroir portant la mention «Liquid Bleach» et le symbole. 
- Remplir la laveuse jusqu'à la ligne de niveau minimum (MIN) pour les petites brassées. Remplir la laveuse jusqu'à la ligne de niveau maximum (MAX) pour les grosses brassées. Ne pas dépasser la ligne de niveau maximum. Un remplissage au-delà de la ligne maximum pourrait causer une distribution prématurée du javellisant, ce qui risquerait d'endommager les vêtements.
- Ne jamais verser de javellisant non dilué sur la brassée de linge ni directement dans la cuve. On risquerait ainsi d'endommager les vêtements.
- **Ne pas utiliser de javellisant liquide ou en poudre ne décolorant pas les couleurs dans le distributeur de détergent**



D. ASSOUPLISEUR DE TISSU

- Au besoin, verser la quantité recommandée d'assouplisseur de tissu dans le compartiment du tiroir portant la mention «Fabric Softener» et le symbole. 
- Remplir la laveuse jusqu'à la ligne de niveau minimum (MIN) pour les petites brassées. Remplir la laveuse jusqu'à la ligne de niveau maximum (MAX) pour les grosses brassées. Ne pas dépasser la ligne de niveau maximum. Un remplissage au-delà de la ligne maximum pourrait causer une distribution prématurée de l'assouplisseur sur les vêtements, ce qui risquerait de tacher ces derniers.
- **Ne pas verser l'assouplisseur de tissu directement sur la brassée.**
- L'utilisation d'un assouplisseur de tissu solide n'est pas recommandée dans une laveuse par culbutage.



Ne pas entreposer ni poser de produits à lessive sur le dessus de la laveuse à quelque moment que ce soit. Ces produits peuvent endommager le revêtement et les commandes de la laveuse.

Instructions de lavage (suite)

6. Choisir le cycle, la température et la vitesse, les options et les dispositifs selon le type, la grosseur et le niveau de saletés de chaque brassée. Mettre la laveuse en marche. (Se reporter à la **Notice de fonctionnement** pour connaître les commandes propres à chaque modèle).

7. Retirer les articles une fois le cycle terminé.

Placer les articles propres dans la sècheuse, les étendre sur une corde ou les sécher à plat selon les directives qui figurent sur l'étiquette d'entretien de chaque article. Les articles laissés dans la laveuse après la fin du cycle peuvent se froisser, absorber la couleur des articles qui

les entourent ou développer des odeurs désagréables.

8. Précautions générales

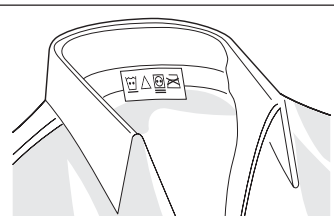
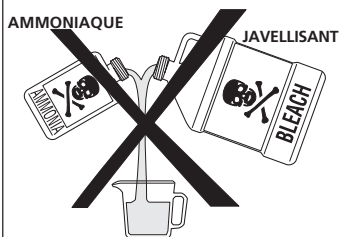
- **Ne pas claquer la porte de la laveuse ni tenter de l'ouvrir de force lorsqu'elle est verrouillée.** Cela pourrait endommager la laveuse.
- **NE PAS laisser la porte de la laveuse ouverte.** Cela pourrait encourager les enfants à se suspendre à la porte ou à entrer dans la laveuse.
Note : S'il n'y a pas d'enfants aux alentours, laisser la porte entrouverte afin d'empêcher l'accumulation d'odeur et pour améliorer la ventilation de la laveuse.
- Pour éviter d'endommager la laveuse et prévenir les blessures, NE PAS se suspendre ni s'adosser à la porte de la laveuse.
- Ne pas placer de contenants de détergent, de javellisant ou d'assouplisseur de tissu sur la laveuse. Ceux-ci peuvent endommager le fini ou les commandes de l'appareil.



À titre de partenaire de ENERGY STAR®, Electrolux Home Products certifie que ce produit répond aux normes de rendement énergétique ENERGY STAR®.

Méthode sécuritaire de détachage

⚠ AVERTISSEMENT Ne pas utiliser ni mélanger de javellisant liquide chloré avec d'autres produits chimiques d'usage domestique tels que les nettoyants pour cuvettes, les produits dérouilleurs, l'acide ou les produits contenant de l'ammoniac. Ces mélanges peuvent dégager des vapeurs dangereuses pouvant provoquer des blessures graves ou la mort.



Respecter les directives de l'étiquette d'entretien.

⚠ AVERTISSEMENT Pour réduire les risques d'incendie, de blessures graves et de dommages matériels, respecter les mises en garde qui suivent :

- Lire et respecter toutes les directives qui figurent sur les produits de détachage.
- Conserver les produits de détachage dans leur contenant étiqueté d'origine hors de la portée des enfants.
- Laver à fond tout ustensile utilisé pour manipuler ces produits.
- Ne pas mélanger des produits de détachage, tout particulièrement l'ammoniaque et les javellisants chlorés. Ce type de mélange pourrait dégager des vapeurs dangereuses.
- Ne jamais laver dans cet appareil des articles qui ont été au préalable nettoyés, lavés ou trempés dans de l'essence, du solvant pour nettoyage à sec ou d'autres substances inflammables ou explosives, ni des articles qui sont souillés de ces produits. Les produits décrits ci-dessus dégagent des vapeurs qui peuvent s'enflammer ou exploser.
- Ne jamais utiliser de solvants hautement inflammables, comme l'essence, à l'intérieur d'une maison. Les vapeurs que dégagent ces produits peuvent exploser au contact de flammes ou d'étincelles.

Pour enlever efficacement les taches :

- Enlever les taches le plus tôt possible.
- Déterminer l'origine de la tache, puis suivre les directives de traitement du tableau de détachage qui figure ci-dessous.
- Pour traiter les taches avant le lavage, utiliser un produit de détachage, un détergent liquide ou une pâte formée de détergent en poudre et d'eau.
- Utiliser de l'eau froide sur les taches d'origine inconnue, car l'eau chaude peut remplir les taches.
- Identifier sur l'étiquette d'entretien de chaque article les méthodes d'entretien prescrites.
- Vérifier la solidité de la couleur en appliquant le produit détachant sur un revers intérieur de l'article.
- Rincer et laver l'article après avoir enlevé la tache.

Détachage

TACHE	TRAITEMENT
Ruban adhésif, gomme à mâcher, adhésif à base de caoutchouc	Couvrir de glace. Gratter l'excédent. Placer la tache, face vers le bas, sur une serviette en papier. Saturer la tache de produit détachant ou de liquide pour nettoyage à sec ininflammable.
Mélange lacté pour biberon, produits laitiers, oeuf	Utiliser un produit contenant des enzymes pour prétraiter ou faire tremper la tache. Laisser tremper pendant au moins 30 minutes. Laver.
Boissons (café, thé, boissons gazeuses, jus, boissons alcooliques)	Prétraiter la tache. Laver à l'eau froide en utilisant un javellisant recommandé pour le tissu en question.
Sang	Rincer à l'eau froide. Frotter avec un pain de savon. Ou encore, prétraiter ou faire tremper dans un produit contenant des enzymes. Laver en utilisant un javellisant recommandé pour le tissu en question.
Cire de chandelle, crayon de cire	Gratter la cire de la surface du tissu. Placer la tache, face vers le bas, entre deux serviettes en papier. Repasser au fer tiède jusqu'à ce que la cire soit absorbée par le papier. Remplacer souvent les serviettes en papier. Traiter le reste de la tache à l'aide d'un produit détachant ou d'un liquide pour nettoyage à sec ininflammable. Laver à la main pour enlever le solvant. Laver en utilisant recommandé pour le tissu en question.
Chocolat	Prétraiter ou faire tremper la tache à l'eau tiède avec un produit contenant des enzymes. Laver en utilisant un javellisant recommandé pour le tissu en question.
Cerne sur un col ou un poignet, produits de beauté	Prétraiter la tache avec un produit détachant ou frotter avec une barre de savon.
Teinture sur un tissu blanc	Utiliser un produit décolorant commercial. Laver en utilisant un javellisant recommandé pour le tissu en question.
Herbe	Prétraiter ou faire tremper la tache à l'eau tiède avec un produit contenant des enzymes. Laver en utilisant un javellisant recommandé pour le tissu en question.
Graisse, huile, goudron (beurre, matières grasses, vinaigrette, huile végétale, graisse de voiture, huile à moteur)	Gratter le résidu de la surface du tissu. Prétraiter la tache. Laver à la température maximale recommandée pour le tissu en question. Pour les taches tenaces et le goudron, appliquer un liquide pour nettoyage à sec ininflammable sur l'arrière de la tache. Placer une serviette sous la tache et la remplacer fréquemment. Rincer à fond. Laver à la température maximale recommandée pour le tissu en question.
Encre	Certaines taches d'encre sont permanentes. L'encre peut s'incruster au lavage. Utiliser un produit détachant, de l'alcool dénaturé ou un liquide pour nettoyage à sec ininflammable avant le lavage.
Moisissure, brûlure légère	Laver avec un javellisant si cela est recommandé pour le tissu en question. Ou encore, faire tremper dans un javellisant oxygéné et de l'eau chaude avant le lavage. Les tissus couverts d'une quantité importante de moisissure peuvent être endommagés à tout jamais.
Boue	Essuyer la boue sèche. Prétraiter ou faire tremper la tache avec un produit contenant des enzymes.
Moutarde, tomate	Prétraiter avec un produit détachant. Laver en utilisant un javellisant recommandé pour le tissu en question.
Vernis à ongles	Peut être impossible à enlever. Placer la tache, face vers le bas, sur des serviettes en papier. Verser du dissolvant de vernis à ongles sur l'arrière de la tache. Recommencer en remplaçant souvent les serviettes en papier. Ne pas utiliser sur de l'acétate.
Peinture, vernis	PEINTURE À L'EAU : Rincer le tissu à l'eau froide avant que la tache ne sèche. Laver. Une fois la peinture sèche, elle ne peut plus être enlevée. PEINTURE À L'HUILE ET VERNIS : Utiliser le solvant recommandé sur l'emballage du produit. Rincer à fond avant de laver.
Sueur	Utiliser un produit détachant ou frotter avec une barre de savon. Rincer. Laver à l'aide d'un javellisant sans chlore à la température maximale recommandée pour le tissu en question.
Rouille, jaunissement, taches brunâtres	Dans le cas des taches, utiliser un produit dérouillant recommandé pour le tissu en question. Lorsqu'une brassée entière est décolorée, utiliser un détergent au phosphate et un javellisant sans chlore. Ne pas utiliser d'eau de javel car ce produit pourrait accentuer la décoloration.
Cirage à chaussures	CIRAGE LIQUIDE : Prétraiter la tache avec une pâte formée de détergent en poudre et d'eau. CIRAGE EN PÂTE : Gratter le résidu de la surface du tissu. Prétraiter la tache avec un produit détachant ou un liquide pour nettoyage à sec inflammable. Rincer. Faire pénétrer le détergent dans la partie mouillée. Laver en utilisant un javellisant recommandé pour le tissu en question.
Urine, vomi, mucosités, excréments	Prétraiter ou faire tremper la tache dans un produit contenant des enzymes. Laver en utilisant un javellisant recommandé pour le tissu en question.

Problèmes de lessive courants

Bon nombre de problèmes de lessive sont liés au traitement inadéquat de la saleté et des taches, à un dépôt de charpie ou de mousse ou encore à des tissus endommagés. Pour des résultats satisfaisants, suivre les recommandations de *The Soap and Detergent Association* (association des fabricants de savons et de détergents).

PROBLÈME	CAUSES POSSIBLES	SOLUTIONS	MESURES PRÉVENTIVES
Taches bleues	<ul style="list-style-type: none"> • Détergent liquide non dilué ou assouplisseur de tissu versé directement sur le tissu. 	<ul style="list-style-type: none"> • Si le problème est causé par le détergent, mélanger 240 mL (1 tasse) de vinaigre blanc et 0,95 L (1 pinte) d'eau dans un contenant en plastique. Laisser tremper l'article pendant une heure. Rincer. • Si le problème est causé par l'assouplisseur de tissu, frotter la tache avec un pain de savon. Laver. 	<ul style="list-style-type: none"> • Éviter de mettre trop de détergent et d'assouplisseur de tissu dans les compartiments du distributeur.
Décoloration, assombrissement	<ul style="list-style-type: none"> • Pas assez de détergent. • Température de lavage trop basse. • Tri incorrect. 	<ul style="list-style-type: none"> • Laver de nouveau avec la quantité requise de détergent à la température maximale recommandée pour les tissus en question. Ajouter un javellisant recommandé pour ces tissus. 	<ul style="list-style-type: none"> • Trier les articles en fonction de leur degré de saleté et de leur couleur. • Utiliser la quantité requise de détergent, la température maximale recommandée et un javellisant recommandé pour les tissus en question.
Taches de graisse ou d'huile	<ul style="list-style-type: none"> • Pas assez de détergent. • Assouplisseur de tissu liquide non dilué et versé directement sur la brassée. 	<ul style="list-style-type: none"> • Traiter la tache avec un produit détachant ou un détergent liquide. • Augmenter la quantité de détergent et la température de l'eau. Laver de nouveau. • Frotter les taches d'assouplisseur de tissu avec un pain de savon. 	<ul style="list-style-type: none"> • Utiliser la quantité requise de détergent et la température maximale recommandée pour les tissus en question. • Ne pas verser d'assouplisseur de tissu liquide directement sur la brassée. Consulter la section Instructions de lavage pour savoir comment ajouter correctement l'assouplisseur.
Trous, accrocs ou déchirures	<ul style="list-style-type: none"> • Utilisation incorrecte d'eau de javel. • Fermetures éclair, agrafes ou boucles ouvertes. • Déchirures, accrocs ou fils cassés • Brassée trop volumineuse. • Détérioration du tissu. 	<ul style="list-style-type: none"> • Peut être irréversible si les déchirures, les accrocs et les coutures ne peuvent pas être réparés. 	<ul style="list-style-type: none"> • Ne jamais verser d'eau de javel directement sur le tissu. • Vérifier l'état des articles avant de les laver. Consulter la section Instructions de lavage pour savoir comment préparer et charger la brassée et pour connaître le mode d'emploi de l'eau de javel.
Charpie	<ul style="list-style-type: none"> • Tri incorrect. • Mouchoirs en papier laissés dans une poche. • Brassée trop volumineuse. • Pas assez de détergent. • Détergent non dissous qui a laissé un résidu ressemblant à de la charpie. • Électricité statique qui attire la charpie. • Cycle de lavage trop long. 	<ul style="list-style-type: none"> • Réduire la taille de la brassée. Laver de nouveau à la température, au niveau d'eau et avec la quantité de détergent recommandés. • Ajouter un conditionneur d'eau non précipitant à l'eau de lavage pour éliminer toute trace de détergent. • Ajouter de l'assouplisseur de tissu liquide au rinçage final. • Sécher la brassée à la machine. • Retirer la charpie à l'aide d'une brosse ou d'un rouleau à charpie. 	<ul style="list-style-type: none"> • Consulter la section Instructions de lavage pour savoir comment trier et préparer la brassée. • Ne pas surcharger la laveuse. • Utiliser la température, la quantité de détergent, le niveau d'eau et la durée de cycle recommandés.
Moutonnement (Des fibres se détachent, forment une boule et collent au tissu.)	<ul style="list-style-type: none"> • Le moutonnement est normal pour les tissus en fibre synthétique et sans repassage. Ce phénomène est causé par l'abrasion qui accompagne l'usure normale. 	<ul style="list-style-type: none"> • Utiliser une brosse à charpie ou un rasoir pour retirer les boules de tissu. 	<ul style="list-style-type: none"> • Utiliser un assouplisseur de tissu dans la laveuse pour lubrifier les fibres. • Au repassage, utiliser de l'amidon en aérosol ou un produit rehaussant l'apparence du tissu sur les collets et les poignets. • Tourner les articles à l'envers pour réduire l'abrasion.
Résidu ou poudre sur les articles foncés; tissus rigides, rugueux	<ul style="list-style-type: none"> • Détergent non dissous. • Certains détergents en poudre sans phosphate peuvent se combiner aux minéraux présents dans l'eau calcaire et former un résidu. • Brassée trop volumineuse. 	<ul style="list-style-type: none"> • Laver de nouveau. 	<ul style="list-style-type: none"> • Augmenter la température de l'eau jusqu'au maximum recommandé pour les tissus en question. • Ne pas surcharger la laveuse. • Utiliser un détergent liquide ou ajouter un conditionneur d'eau non précipitant aux détergents en poudre.
Froissement	<ul style="list-style-type: none"> • Brassée trop volumineuse. • Cycle de lavage incorrect pour la brassée. 	<ul style="list-style-type: none"> • Réduire la taille de la brassée. • Rincer à l'eau froide avec un assouplisseur de tissu liquide au cycle perma-press ou au cycle délicat. 	<ul style="list-style-type: none"> • Ne pas surcharger la laveuse. • Retirer les articles de la laveuse dès que le cycle est terminé. • Utiliser un assouplisseur de tissu liquide.
Cernes de sueur jaunâtres sur les tissus synthétiques	<ul style="list-style-type: none"> • Agitation trop courte. • Température de l'eau de lavage trop basse. • Pas assez de détergent. 	<ul style="list-style-type: none"> • Faire tremper dans un renforçateur de détergent ou un produit contenant des enzymes. • Laver à l'eau chaude en utilisant le cycle perma-press au complet. Utiliser davantage de détergent. Ajouter un javellisant recommandé pour le tissu en question. • Ou encore, traiter à l'aide d'un produit décolorant. 	<ul style="list-style-type: none"> • Choisir le cycle de lavage qui convient. • Utiliser la quantité requise de détergent. • Laver souvent les tissus synthétiques dans l'eau chaude ou l'eau tiède.
Taches de rouille jaunes ou brunes	<ul style="list-style-type: none"> • Fer ou manganèse présent dans l'eau, les tuyaux ou le chauffe-eau. 	<ul style="list-style-type: none"> • Pour redonner leur éclat aux tissus blancs tachés, utiliser un produit dérouillant recommandé pour les tissus en question. • Ne pas utiliser d'eau de Javel pour retirer les taches de rouille. Cela pourrait intensifier la décoloration. 	<ul style="list-style-type: none"> • Utiliser un adoucesseur d'eau non précipitant. • Avant le lavage, laisser couler l'eau chaude pendant quelques minutes pour nettoyer la canalisation. • Purger le chauffe-eau de temps à autre. • Si le problème persiste, fixer un filtre à fer à la canalisation d'eau.

Entretien et nettoyage

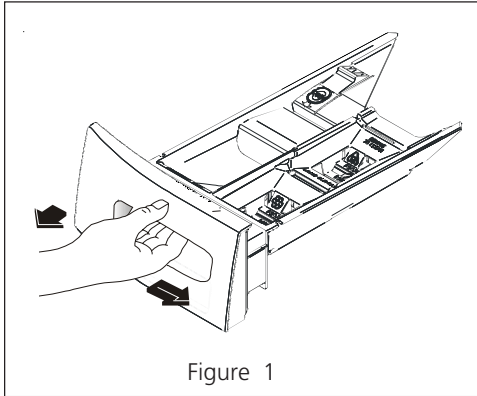


Figure 1

(La languette d'immobilisation n'est visible qu'une fois le tiroir ouvert.)

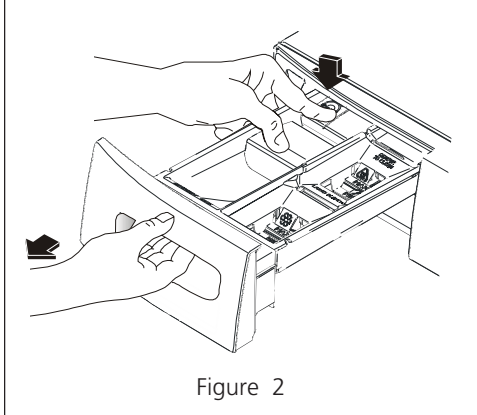


Figure 2

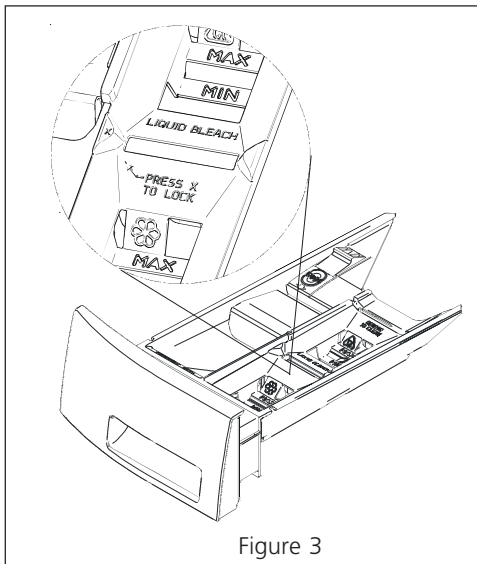


Figure 3

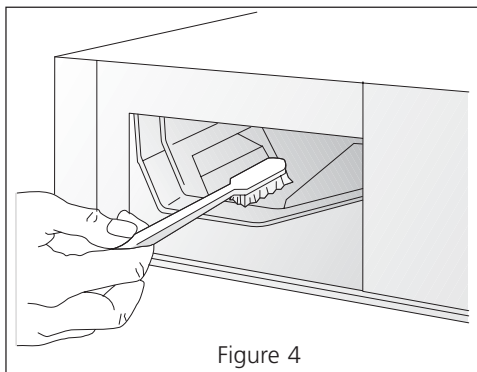


Figure 4

Extérieur

- Une fois le lavage terminé, essuyer le dessus et les côtés de la laveuse à l'aide d'un chiffon humide. Fermer les robinets d'eau pour éviter que la pression ne s'accumule dans les tuyaux.
- Au besoin, nettoyer la carrosserie de la laveuse à l'eau et au savon doux. **Ne jamais utiliser de détergent rude, grumeleux ou abrasif.** Les taches sur la porte ou le tableau de commande doivent être lavées à l'eau de javel diluée (120 ml (1/2 tasse) dans 0,95 l (1 pinte) d'eau. Rincer plusieurs fois à l'eau claire.
- Retirer les résidus de colle provenant du ruban adhésif ou des étiquettes à l'aide d'un mélange d'eau tiède et de détergent doux. Ou encore, décoller ces résidus en appuyant le côté collant du ruban ou de l'étiquette sur la surface.
- **Avant de déplacer la laveuse,** placer une bande de carton ou un mince panneau de fibres sous les pieds niveleurs avant afin d'éviter d'endommager le plancher.

Nettoyage du tiroir du distributeur

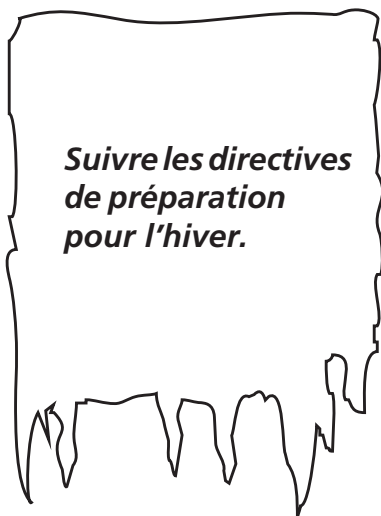
Le détergent et l'assouplisseur de tissu peuvent s'accumuler dans le tiroir du distributeur. Les résidus doivent être retirés une ou deux fois par mois.

- Ouvrir le tiroir en poussant le en tirant le tiroir jusqu'à ce qu'il s'immobilise. (Figure 1)
- Enfoncer fermement la languette d'immobilisation située dans le coin arrière gauche du tiroir. Sortir le tiroir. (Figure 2)
- Retirer les contenants amovibles des compartiments pour le javellisant et l'assouplisseur de tissu. (Figure 3)
- Rincer régulièrement à l'eau chaude l'intérieur de la laveuse et les distributeurs intégrés afin d'enlever toute trace de résidu de produits liquides ou en poudre. Une grande quantité de résidus d'assouplisseur de tissu peut indiquer que le produit n'est pas dissous correctement ou qu'un nettoyage plus fréquent est nécessaire.
- Pour nettoyer le logement du tiroir, frotter l'ouverture à l'aide d'une petite brosse. Retirer tout résidu dans les parties supérieure et inférieure du logement. (Figure 4)
- Réinstaller les contenants amovibles et appuyant sur le "X" pour les mettre solidement en place. Refermer le tiroir du distributeur.

Intérieur

- Retirer les articles de la laveuse dès que le cycle est terminé. Les articles laissés dans la laveuse après la fin du cycle peuvent se froisser, absorber la couleur des articles qui les entourent ou développer des odeurs désagréables.
- Avant de laver l'intérieur de la laveuse, **débrancher le cordon d'alimentation électrique** pour prévenir les risques d'électrocution.
- Sécher l'ouverture de la porte de la laveuse, le joint souple et le verre de la porte. Ces pièces devraient toujours être propres pour assurer l'étanchéité.
- Essuyer périodiquement les plis au fond du joint souple pour enlever la fibre et d'autres débris.
- Lorsque des articles très sales ont été lavés, un résidu de saleté peut être présent dans le tambour. Retirer ce résidu en essuyant le tambour à l'aide d'un détergent non abrasif d'usage domestique. Rincer abondamment.
- Les ailettes en plastique du tambour peuvent être tachées par la teinture des tissus. Nettoyer ces ailettes à l'aide d'un détergent non abrasif d'usage domestique. Cela évite le transfert de la teinture à des brassées subséquentes.

Entretien et nettoyage (suite)



Directives de préparation pour l'hiver

Si la laveuse doit être entreposée dans un endroit exposé au gel ou qu'elle doit être déplacée à un endroit où la température est inférieure au point de congélation, suivre les directives de préparation pour l'hiver afin d'éviter de l'endommager.

1. Fermer les robinets.
2. Débrancher les boyaux d'arrivée d'eau et les vider.
3. Brancher le cordon électrique dans une prise adéquatement mise à la terre.
4. Verser 3,8 L (1 gallon) d'antigel non toxique pour véhicule récréatif dans le tambour vide de la laveuse. Fermer la porte.
5. Régler la laveuse au cycle Drain/Spin (Vidange/essorage). Appuyez sur START et laisser vidanger la laveuse pendant 1 minute afin d'évacuer toute l'eau. Noter qu'il restera une certaine quantité d'antigel.
6. Appuyez deux fois sur Pause/Cancel, débrancher le cordon d'alimentation électrique, sécher l'intérieur du tambour et fermer la porte.
7. Retirer le tiroir-distributeur. Enlever l'eau des compartiments et les sécher complètement. Replacer le tiroir.
8. Entreposer la laveuse à la verticale.
9. Pour évacuer l'antigel de la laveuse après l'entreposage faire effectuer un cycle complet à la laveuse en utilisant du détergent, sans utiliser de vêtements. **Ne pas mettre de brassée dans la laveuse.**

Guide de dépannage

Avant de faire appel à un technicien d'entretien certifié, consulter le guide qui suit. Cela peut épargner temps et argent. Ce guide porte sur des problèmes courants qui ne sont pas causés par un défaut de matériau ou de fabrication.

PROBLÈME

CAUSE POSSIBLE / SOLUTION

BRUIT

Bruit perçant rappelant un moteur d'avion

- Il est normal que le moteur émette un peu de bruit pendant le cycle d'essorage.

Bruits métalliques et cliquetis

- Des objets comme des pièces de monnaie ou des épingles de sûreté peuvent se trouver dans le tambour ou dans la pompe. Arrêter la laveuse et vérifier le tambour. Si le bruit persiste lorsque la laveuse est remise en marche, les objets peuvent s'être logés dans la pompe. S'adresser à un agent de service autorisé.
- Des boucles de ceinture et des agrafes métalliques frappent le tambour. Pour éviter les bruits inutiles et les dommages au tambour, fermer les agrafes et tourner les articles à l'envers.

Grincements ou odeurs de caoutchouc chaud

- La laveuse est surchargée. Ne pas la surcharger. Arrêter la laveuse et réduire la brassée.

Bruit lourd et sourd

- Les brassées lourdes peuvent produire un bruit lourd et sourd. Ce bruit est habituellement normal. S'il persiste, la laveuse est probablement déséquilibrée. Arrêter la laveuse et répartir la brassée.

Vibrations

- La laveuse ne repose pas solidement sur le sol. Déplacer la laveuse de façon à ce qu'elle repose solidement sur le sol. Ajuster les pieds niveleurs. Consulter la NOTICE D'INSTALLATION pour plus de détails.
- Les boulons et le morceau de mousse de l'emballage n'ont pas été retirés pendant l'installation. Consulter la NOTICE D'INSTALLATION pour savoir comment retirer les boulons et le morceau de mousse.
- La brassée n'est pas distribuée uniformément dans le tambour. Arrêter la laveuse et répartir la brassée.

PROBLÈME

CAUSE POSSIBLE / SOLUTION

FONCTIONNEMENT

La laveuse ne démarre pas.

- Le cordon d'alimentation électrique n'est pas branché ou le branchement est lâche. S'assurer que la fiche s'emboîte fermement dans la prise murale.
- Le fusible de la maison est grillé, le disjoncteur est déclenché ou il y a une panne d'électricité. Réarmer le disjoncteur ou remplacer le fusible. Ne pas accroître la capacité du fusible. Si le problème est lié à la surcharge du circuit, faire corriger le problème par un électricien qualifié. Si le problème est causé par une panne d'électricité, communiquer avec la compagnie d'électricité locale.
- Les robinets ne sont pas ouverts. "F03" est montré. Ouvrir les robinets.
- Le sélecteur de cycle n'est pas dans la bonne position. Tourner délicatement ce sélecteur dans le sens des aiguilles d'une montre. Tirer sur le sélecteur.
- Le moteur surchauffe. Le moteur s'arrête de lui-même en cas de surchauffe. Il redémarrera de lui-même après une période de refroidissement pouvant atteindre 30 minutes (si la laveuse n'a pas été arrêtée manuellement).
- La porte de la laveuse n'est pas complètement fermée. Fermez le tiroir complètement.

La laveuse n'essore pas.

- La brassée est trop petite. Ajouter un ou deux articles similaires pour rééquilibrer la brassée.

Résidus dans le tambour

- Articles très sales. Essuyer le tambour avec un nettoyeur non abrasif d'usage domestique, puis rincer. Faire tomber ou brosser l'excédent de saleté et le sable des articles avant de les laver.

EAU

L'eau s'accumule dans les plis du soufflet à la fin du cycle.

- C'est un résultat de l'action de lavage et fait partie de l'opération normale de la laveuse.

De l'eau s'accumule dans les compartiments prévus pour le javellisant et l'assouplisseur de tissu.

- Cette accumulation est causée par l'action siphonnante de la laveuse et elle est tout à fait normale. Pour retirer l'eau, démonter le tiroir-distributeur (consulter les figures 1 et 2 en page 19) et verser l'eau dans le tambour vide ou dans un évier.

La brassée est trop mouillée après l'essorage.

- La laveuse est surchargée. Ne pas surcharger la laveuse. Consulter la section **Instructions de lavage**.
- La brassée est trop petite. Ajouter un ou deux articles similaires pour rééquilibrer la brassée.
- La brassée est déséquilibrée. Répartir la brassée pour optimiser l'essorage.

L'eau n'entre pas dans la laveuse ou elle y entre lentement.

- Le boyau d'évacuation est pincé. Redresser le boyau d'évacuation.
- Le débit d'eau n'est pas adéquat dans la région. Vérifier un autre robinet de la maison. Attendre que le débit d'eau et la pression augmentent.
- Les robinets ne sont pas complètement ouverts. Ouvrir à fond les robinets d'eau chaude et d'eau froide.
- Un autre robinet est utilisé simultanément dans la maison. La pression de l'eau doit être d'au moins 260 kPa (30 livres par pouce carré). Éviter d'utiliser l'eau dans une autre partie de la maison pendant que la laveuse se remplit.
- Les boyaux d'arrivée d'eau sont pincés. Redresser les boyaux.

L'eau chaude et l'eau tiède ne sont pas assez chaudes.

- La température de l'eau du chauffe-eau est réglée trop basse ou le chauffe-eau est situé trop loin de la laveuse. Mesurer la température de l'eau du chauffe-eau à un robinet situé près de la laveuse à l'aide d'un thermomètre à bonbons ou à viande. La température de l'eau devrait être à au moins 49 °C (120 °F). Régler la température du chauffe-eau en conséquence.
- L'eau chaude est utilisée dans une autre partie de la maison. Éviter d'utiliser l'eau chaude dans le reste de la maison avant et pendant l'utilisation de la laveuse. Il pourrait ne pas y avoir suffisamment d'eau chaude pour laver correctement les vêtements. Si le problème persiste, il se peut que le réseau d'eau chaude ne soit pas en mesure de supporter plus d'une utilisation à la fois.

L'eau ne s'évacue pas ou se vide lentement.

- Le boyau de vidange est pincé ou bouché. Nettoyer et redresser le boyau de vidange.
- La hauteur maximale de la colonne montante doit être de 8 pi (2,4 m).
- Les conduites des eaux usées de la maison sont bouchées. Déboucher ces conduites. Appeler un plombier au besoin.

Fuites d'eau

- Le boyau d'arrivée d'eau est mal connecté au robinet ou à la laveuse. Vérifier le branchement du boyau et le resserrer. Poser les rondelles d'étanchéité en caoutchouc qui accompagnent la laveuse.

Excès de mousse.

- Mauvais détergent. Faire fonctionner la laveuse au cycle de rinçage. Utiliser un détergent moussant peu de haute qualité.
- Utilisation d'une trop grande quantité de détergent. Faire fonctionner la laveuse au cycle de rinçage. Utiliser moins de détergent dans les brassées à l'avenir.

Températures de lavage et de rinçage incorrectes

- Le boyau d'eau chaude et le boyau d'eau froide sont connectés au mauvais robinet. Connecter le boyau d'eau chaude au robinet d'eau chaude et le boyau d'eau froide au robinet d'eau froide.

L'eau entre dans la laveuse mais la cuve ne se remplit pas.

- La colonne montante à laquelle est connecté le boyau de vidange n'est pas à la bonne hauteur. La colonne montante doit être à une hauteur minimale de 60 cm (23,6 po) pour éviter que de l'eau ne soit siphonnée. Consulter la NOTICE D'INSTALLATION.

Informations sur la garantie des gros électroménagers

Votre appareil est couvert par une garantie limitée d'un an. Pendant un an à partir de la date d'achat originale, Electrolux assumera les coûts des réparations ou du remplacement des pièces de cet appareil qui présente un défaut de fabrication ou de matériau, si cet appareil est installé, utilisé et entretenu selon les instructions fournies avec celui-ci.

Exclusions Cette garantie ne couvre pas ce qui suit :

1. Les produits dont le numéro de série original a été enlevé, modifié ou qui n'est pas facilement déterminable.
2. Les produits qui ont été transférés de leur propriétaire initial à une autre partie ou qui ne sont plus aux États-Unis ou au Canada.
3. La rouille à l'intérieur ou à l'extérieur de l'appareil.
4. Les produits vendus « tels quels » ne sont pas couverts par cette garantie.
5. Les aliments perdus en raison de pannes du réfrigérateur ou du congélateur.
6. Les produits utilisés dans les établissements commerciaux.
7. Les appels de service qui ne concernent pas un mal fonctionnement, un défaut de fabrication ou un vice de matériau ou pour les appareils qui ne font pas l'objet d'un usage domestique ou qui ne sont pas utilisés conformément aux instructions fournies.
8. Les appels de service pour vérifier l'installation de votre appareil ou pour obtenir des instructions sur la façon d'utiliser votre appareil.
9. Les frais qui rendent l'appareil accessible pour une réparation, par exemple enlever des garnitures, les armoires, les étagères, etc. qui ne faisaient pas partie de l'appareil lorsqu'il a quitté l'usine.
10. Les appels de service au sujet de la réparation ou du remplacement des ampoules, des filtres à air, des filtres à eau, d'autre matériel ou des boutons, poignées ou autres pièces esthétiques.
11. Les frais supplémentaires, y compris, sans s'y limiter, les appels de service après les heures normales de bureau, le week-end ou les jours fériés, les droits et péages, les frais de convoyage ou les frais de déplacement pour les appels de service dans des endroits isolés, notamment l'État de l'Alaska.
12. Les dommages causés au fini de l'appareil ou à la maison pendant l'installation, y compris, sans s'y limiter, aux planchers, aux armoires, aux murs, etc.
13. Les dommages causés par : des réparations faites par des techniciens non autorisés; l'utilisation de pièces autres que les pièces Electrolux d'origine qui n'ont pas été obtenues par l'entremise d'un réparateur autorisé; ou les causes étrangères comme l'abus, l'alimentation électrique inadéquate ou les cas de force majeure.

AVIS DE NON-RESPONSABILITÉ SUR LES GARANTIES IMPLICITES; LIMITATIONS DES RECOURS

L'UNIQUE RECOURS DU CLIENT EN VERTU DE CETTE GARANTIE LIMITÉE EST LA RÉPARATION OU LE REMPLACEMENT DU PRODUIT COMME DÉCRIT PRÉCÉDEMMENT. LES DEMANDES BASÉES SUR DES GARANTIES IMPLICITES, Y COMPRIS LES GARANTIES IMPLICITES DE QUALITÉ MARCHANDE ET D'ADAPTATION À UN USAGE PARTICULIER SONT LIMITÉES À AU MOINS UN AN OU À LA PÉRIODE LA PLUS COURTE PERMISE PAR LA LOI. ELECTROLUX NE SERA PAS TENUE RESPONSABLE DES DOMMAGES DIRECTS OU INDIRECTS NI DES DOMMAGES MATÉRIELS ET DES DÉPENSES IMPRÉVUES RÉSULTANT D'UNE VIOLATION DE CETTE GARANTIE ÉCRITE OU DE TOUTE AUTRE GARANTIE IMPLICITE. CERTAINS ÉTATS ET CERTAINES PROVINCES NE PERMETTENT PAS DE RESTRICTION OU D'EXEMPTION SUR LES DOMMAGES DIRECTS OU INDIRECTS OU DE RESTRICTION SUR LES GARANTIES IMPLICITES. DANS CE CAS, CES RESTRICTIONS OU EXEMPTIONS POURRAIENT NE PAS ÊTRE APPLICABLES. CETTE GARANTIE ÉCRITE VOUS PROCURE DES DROITS LÉGAUX SPÉCIFIQUES. IL SE PEUT QUE VOUS AYEZ D'AUTRES DROITS QUI VARIENT SELON L'ÉTAT OU LA PROVINCE.

Si vous avez besoin d'une réparation Conservez votre reçu, votre bon de livraison ou une autre preuve valide de paiement pour établir la période de la garantie dans le cas où vous devriez faire appel aux services d'un technicien autorisé. Si une réparation doit être effectuée, veuillez obtenir et conserver tous les reçus.

Le service auquel vous avez recours en vertu de cette garantie doit être obtenu en communiquant avec Electrolux à l'adresse ou aux numéros de téléphone indiqués ci-dessous.

Cette garantie n'est valide qu'aux États-Unis et au Canada. Aux États-Unis, votre appareil est garanti par Electrolux Major Appliances North America, une division de Electrolux Home Products, Inc. Au Canada, votre appareil est garanti par Electrolux Canada Corp. Personne n'est autorisé à modifier ou à ajouter aux obligations contenues dans cette garantie. Les obligations de cette garantie concernant la réparation et les pièces doivent être remplies par Electrolux ou par une compagnie de réparation autorisée. Les caractéristiques et spécifications décrites ou illustrées peuvent être modifiées sans préavis.

ÉTATS-UNIS

1.800.944.9044

Electrolux Major Appliances

North America

Case postale 212378

Augusta, GA 30907, ÉTATS-UNIS



Canada

1.800.668.4606

Electrolux Canada Corp.

5855 Terry Fox Way

Mississauga, Ontario, Canada

L5V 3E4

3 Ways To Contact Us!
¡3 formas de contactar nos!
3 façons de nous contacter!

USA, EE.UU., É.-U.,
1-800-944-9044

CANADA, CANADÁ
1-800-265-8352
(English)(Français)

Or, O, Ou

USA, EE.UU., É.-U.

Electrolux Major Appliances North America,
a division of Electrolux Home Products, Inc.
P.O. Box 212378
Augusta, GA 30917

CANADA, CANADÁ

Electrolux Major Appliances North America,
a division of Electrolux Home Products, Inc.
5855 Terry Fox Way
Mississauga, Ontario, Canada
L5R 4C2

Or, O, Ou

Visit Frigidaire's Web Site at:
Visite la página de Frigidaire en Internet:
Visitez le site Internet de Frigidaire au:

<http://www.frigidaire.com>

© 2005 Electrolux Major Appliances North America,
a division of Electrolux Home Products, Inc.

 **The Electrolux Group.** *The world's No. 1 choice.*

The Electrolux Group is the world's largest producer of powered appliances for kitchen, cleaning and outdoor use combined. More than 55 million Electrolux Group products (such as refrigerators, cookers, washing machines, vacuum cleaners, chain saws and lawn mowers) are sold each year to a value of approximately USD 14 billion in more than 150 countries around the world.

PRINTED IN USA