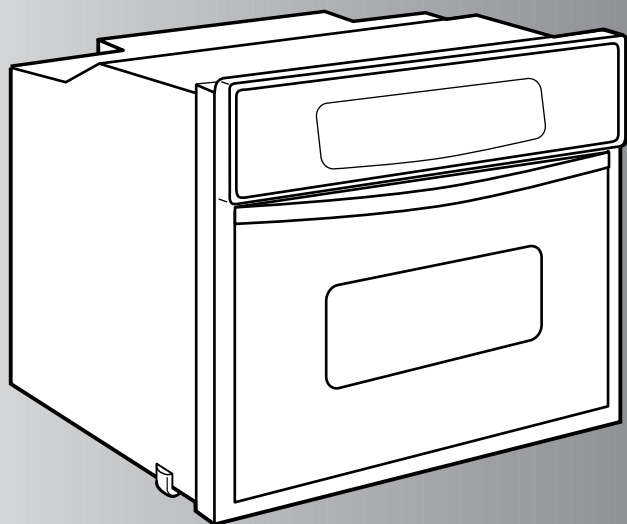


Installation Instructions



**27" (68.6 cm) and
30" (76.2 cm)
Built-in Microwave Oven**

IMPORTANT:
Read and save these instructions.

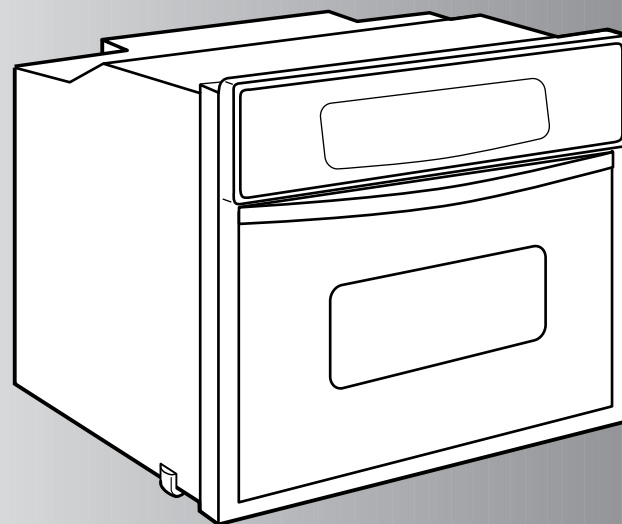
IMPORTANT:

Installer: Leave Installation Instructions with the homeowner.

Homeowner: Keep Installation Instructions for future reference.

Save Installation Instructions for local electrical inspector's use.

Instructions d'installation



**Four à micro-ondes
encastré
68,6 cm (27 po) et
76,2 cm (30 po)**

IMPORTANT :
Lire et conserver ces instructions.

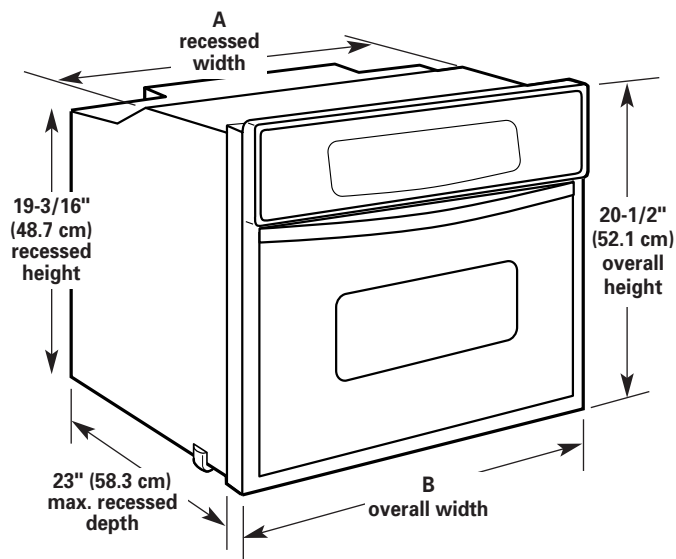
IMPORTANT :

Installateur : Remettre les instructions d'installation au propriétaire.

Propriétaire : Conserver les instructions d'installation pour consultation ultérieure.

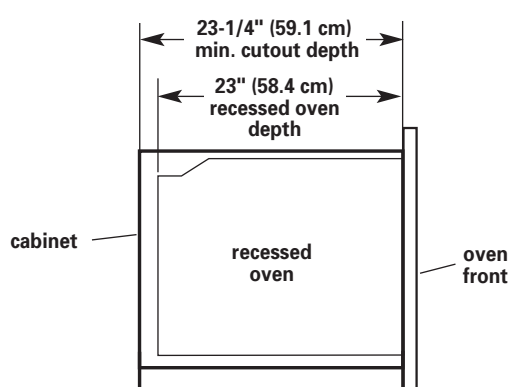
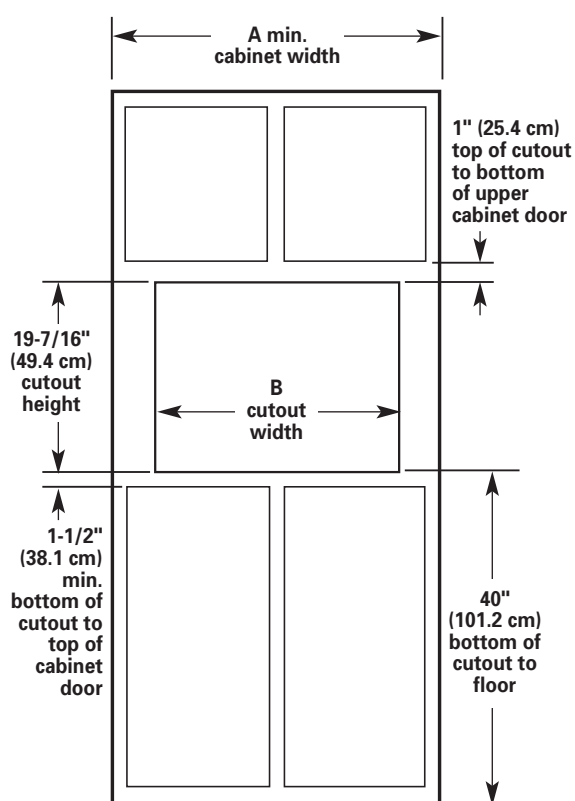
Conserver les instructions d'installation pour consultation par l'inspecteur local des installations électriques.

Product dimensions



	A	B
27" (68.6 cm) m/w oven	25-3/8" (64.5 cm)	26-3/4" (67.9 cm)
30" (76.2 cm) m/w oven	28-3/8" (72.1 cm)	29-3/4" (75.6 cm)

Cutout dimensions



Cabinet side view

Electrical supply junction box should be located 3 inches (7.6 cm) maximum below the support surface when oven is installed in a wall cabinet. Cutout for wiring should be in the right rear or left rear corner. For undercounter installation, it is recommended that the junction box be located in the adjacent right or left cabinet. If installing junction box on rear wall behind oven, junction box must be recessed and located in the upper or lower right or left corner of cabinet.

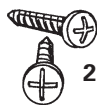
	A	B
27" (68.6 cm) m/w oven	27" (68.6 cm)	25-1/2" (64.8 cm)
30" (76.2 cm) m/w oven	30" (76.2 cm)	28-1/2" (72.4 cm)

Tool needed:



Phillips screwdriver

Parts supplied:



2 screws

Before you start...

Your safety and the safety of others are very important.

We have provided many important safety messages in this manual and on your appliance. Always read and obey all safety messages.



This is the safety alert symbol.

This symbol alerts you to potential hazards that can kill or hurt you and others.

All safety messages will follow the safety alert symbol and either the word "DANGER" or "WARNING". These words mean:

! DANGER

You can be killed or seriously injured if you don't immediately follow instructions.

! WARNING

You can be killed or seriously injured if you don't follow instructions.

All safety messages will tell you what the potential hazard is, tell you how to reduce the chance of injury, and tell you what can happen if the instructions are not followed.

Important: Observe all governing codes and ordinances.

Proper installation is your responsibility. Have a qualified technician install this oven.

Oven location should be away from strong draft areas, such as windows, doors and strong heating vents.

Cabinet opening dimensions that are shown must be used. Given dimensions provide minimum clearance.

Recessed installation area must provide complete enclosure around the recessed portion of the oven.

Electrical ground is required. See "Electrical requirements."

Electrical supply junction box should be located 3 inches (7.6 cm) maximum below the support surface when oven is installed in a wall cabinet. Cutout for wiring should be in the right rear or left rear corner. For undercounter installation, it is recommended that the junction box be located in the adjacent right or left cabinet. If installing junction box on rear wall behind oven, junction box must be recessed and located in the upper or lower right or left corner of cabinet.

Oven support surface **MUST** be solid, level and flush with bottom of cabinet cutout.

! WARNING

Excessive Microwave Energy Exposure

Do not attempt to operate the microwave oven with the door open.

Do not tamper with or defeat the safety interlocks.

Do not place objects between the microwave oven front face and door.

Do not allow soil or cleaner residue to accumulate on sealing surface of the microwave oven door.

Do not operate the microwave oven if damaged.

Do not operate the microwave oven if:

- door is bent.
- hinges and latches are broken or loose.
- door seals, sealing surfaces or glass are broken.

The microwave oven door must close properly to provide safe operation.

Have a qualified repair person adjust, repair and check microwave oven for microwave leakage after a repair is made.

Do not use microwave for commercial purposes. The microwave oven in this unit is designed for household use only.

Failure to follow these instructions could result in exposure to excessive microwave energy.

It is the customer's responsibility:

To contact a qualified electrical installer.

To assure that the electrical installation is adequate and in conformance with National Electrical Code, ANSI/NFPA 70 — latest edition*, or CSA Standards C22.1-94, Canadian Electrical Code, Part 1 and C22.2 No. 0-M91 - latest edition and all local codes and ordinances.**

Copies of the standards listed may be obtained from:

* National Fire Protection Association
One Batterymarch Park
Quincy, Massachusetts 02269

** CSA International
8501 East Pleasant Valley road
Cleveland, Ohio 44131-5575

Electrical requirements

⚠ WARNING



Electrical Shock Hazard

Electrically ground oven.

Connect ground with 12-gauge-minimum solid copper wire.

Failure to follow these instructions can result in death, fire or electrical shock.

If codes permit and a separate grounding wire is used, it is recommended that a qualified electrician determine that the grounding path and wire gauge are in accordance with local codes.

Do Not ground to a gas pipe.

Check with a qualified electrician if you are not sure oven is properly grounded.

Do Not have a fuse in the neutral or grounding circuit.

Oven **must** be connected to the proper electrical voltage and frequency as specified on the model/serial rating plate. (The model/serial rating plate is located on the oven door or on the oven frame.)

☑ CONNECT WITH COPPER WIRE ONLY.

☑ A four-wire or three-wire, single phase, 240-volt, 60 Hz, AC-only electrical supply is required on a separate, 20-ampere circuit, fused on both sides of the line.

Note: Models KBHC109, KBHC179, YKBHC109 and YKBCH179 require a 30-ampere circuit.

☑ A time-delay fuse or circuit breaker is recommended.

☑ Connect directly to the fused disconnect (or circuit breaker box) through flexible, armored or non-metallic sheathed, copper cable (with grounding wire).

☑ Flexible armored cable from appliance should be connected directly to junction box.

☑ Fuse both sides of the line.

☑ A U.L.-listed conduit connector **must** be provided at the junction box.

☑ Do Not cut the conduit.

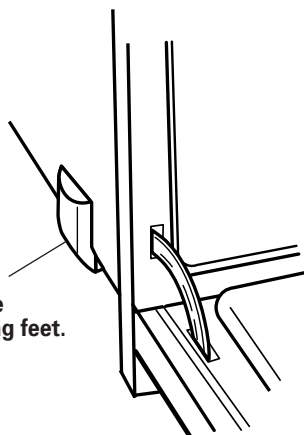
Wire sizes and connections must conform with the rating of the appliance and to the requirements of the National Electrical Code, ANSI/NFPA 70 — latest edition (*, See Page 1), or CSA Standards C22.11-94, Canadian Electrical Code, Part 1 and C22.2 No. 0-M91 - latest edition (** See Page 1) and all local codes and ordinances.

Installation Steps

A Preparation

Do Not remove shipping feet at the front lower corners of oven.

Do Not remove shipping feet.



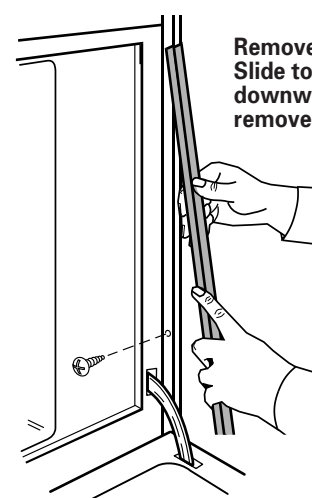
1. Turn power supply off.

• Remove and discard shipping materials, tape and protective film from the oven. **Do Not remove shipping feet at the front lower corners of oven. The shipping feet will protect the lower oven trim until oven is inserted into cabinet.**

• Remove and set aside racks and other parts from inside oven.

2. Completely open microwave oven door.

Remove trim screw. Slide top of trim downward and remove.



3. Remove trim screws attaching right and left side trim to oven. Grasp the bottom end of trim and pull away from oven. Slide top end of trim downward to remove trim from oven. Take care not to scratch other surfaces with ends of trim. Set trim and screws aside on protected surface.

B Installation

⚠ WARNING

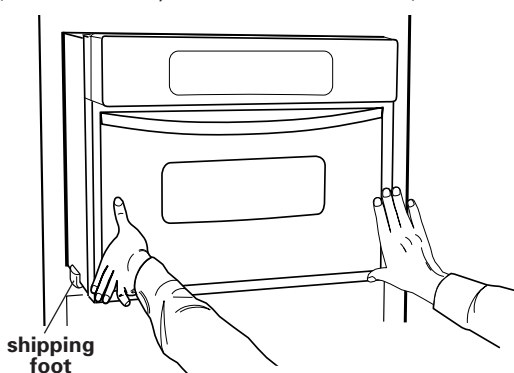
Excessive Weight Hazard

Use two or more people to move and install oven.

Failure to follow this instruction can result in back or other injury.

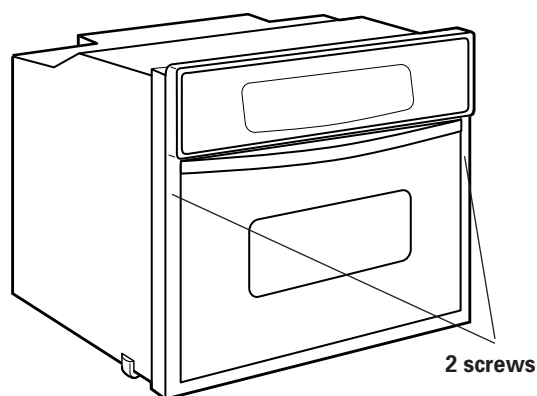
Do Not use handle or any portion of the front frame or trim for lifting.

4. Lift microwave oven partially into cabinet cutout. Feed power supply cable from microwave oven through hole in cutout bottom. If using recessed junction box on rear wall, complete electrical connection now. (See section C, Electrical Connection).



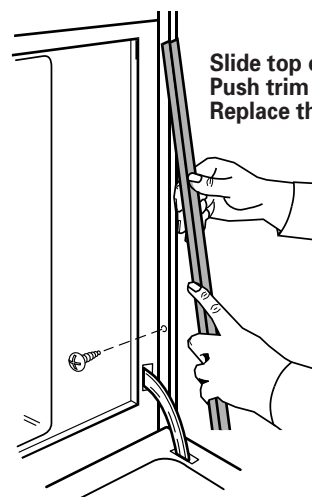
Carefully push against the front of the microwave oven to push oven into cabinet until shipping feet almost contact cabinet. Use a Phillips screwdriver to remove screws attaching shipping feet. Remove and discard shipping feet.

Push oven completely into cabinet and center oven in cabinet cutout.



5. Important: Securely fasten oven to cabinet using the two screws provided. Insert the screws through holes in mounting rails. Do Not overtighten screws.

Slide top of trim up. Push trim into place. Replace the trim screw.



6. Slide top end of each trim upward onto oven side rails. Push each trim into place at bottom of trim. Use screws to attach each trim to oven. Take care not to scratch other surfaces with ends of trim.

7. Replace oven racks.

C Electrical connection

⚠ WARNING



Electrical Shock Hazard

Turn power supply off before connecting wires.
Use 8 gauge solid copper wire.
Electrically ground oven.
Failure to follow these instructions can result in death, fire, or electrical shock.

This oven is manufactured with white (neutral) power supply wire and a cabinet-connected bare grounding wire twisted together.

8 Make electrical connection following the steps needed for your installation.

1. Disconnect the power supply.
2. Remove the junction box cover.
3. Connect oven cable to junction box through the U.L.-listed conduit connector.
4. Connect the two black wires together with twist-on connectors.
5. Connect the two red wires together with twist-on connectors.
6. Complete electrical connection according to local codes and ordinances.

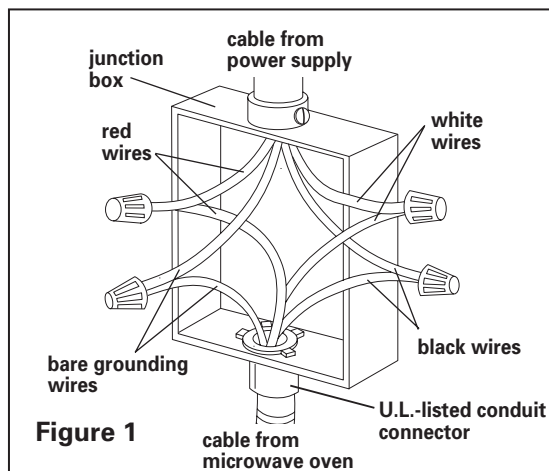


Figure 1

**If local codes DO NOT PERMIT connecting cabinet-grounding conductor to neutral white wire in junction box:
(Four-wire electrical system)**

7. Separate the factory-crimped bare and white oven cable wires.
8. Connect white oven cable wire to neutral (white) wire in junction box. See Figure 1.
9. Connect the bare grounding oven cable wire to the ground wire in the junction box. **Do Not connect bare grounding wire to neutral (white) wire in junction box.** See Figure 1.
10. Replace junction box cover.

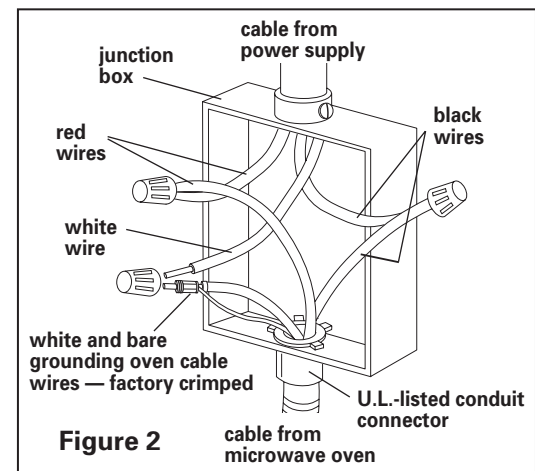


Figure 2

**If local codes PERMIT connecting cabinet-grounding conductor to neutral white wire in junction box:
(Three-wire electrical system)**

7. Connect the factory-crimped bare and white oven cable wires to the neutral (white) wire in junction box. See Figure 2.
8. Replace junction box cover.

D Check operation

9 Turn on power supply. The display panel will light up briefly. "PF" should appear in the temperature display.

10 Check the operation of the microwave oven.

- Fill a microwave-safe container with one cup of water and place container inside microwave oven. Close door firmly.
- Set microwave oven cook time to "2:00" minutes.
- Press the "START/ENTER" pad. The interior microwave oven light should be on and the remaining cooking time should be displayed.
- When display reads "1:00," open microwave oven door. The microwave should stop cooking.
- Close door firmly. The interior microwave oven light should turn off.
- Press the "START/ENTER" pad. Microwave oven should begin cooking and the microwave oven interior light should be on.
- Let microwave oven complete cooking time. A tone will sound four times at end of cooking time and microwave oven will shut off.
- Open microwave oven door and carefully remove container. Water in container should be hot.

To get the most efficient use from your new oven, read your Use and Care Guide. Keep Installation Instructions and Guide close to oven for easy reference.

If microwave oven does not operate:

- Check that circuit breaker is not tripped or house fuse blown.
- See Use and Care Guide for troubleshooting list.

If you need assistance:

If you have questions about operating, cleaning or maintaining your oven:

- Refer to **Use and Care Guide**.
- Call the Customer Interaction Center: Check your Use and Care Guide for a toll-free number to call or call the dealer from whom you purchased this appliance. The dealer is listed in the Yellow Pages of your phone directory under "Appliances — Household — Major — Service and Repair."

If you need service:

Maintain the quality built into your built-in oven by calling an authorized service company.

To obtain the name and number of an authorized service company:

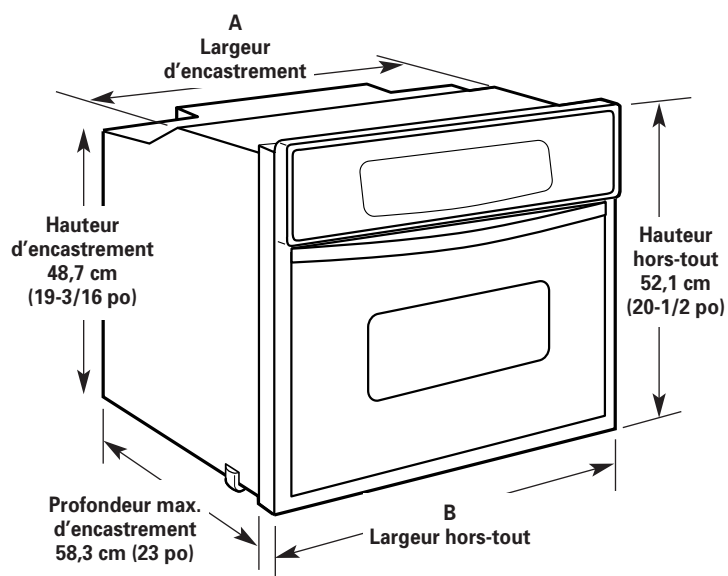
- Contact the dealer from whom you purchased your built-in oven; or
- Look in the Yellow Pages of your telephone directory under "Appliances — Household — Major — Service and Repair" for an authorized service company; or
- Call the Customer Interaction Center. The toll-free number is listed in your Use and Care Guide.

When you call, you will need:

- The microwave oven model number.
- The microwave oven serial number.

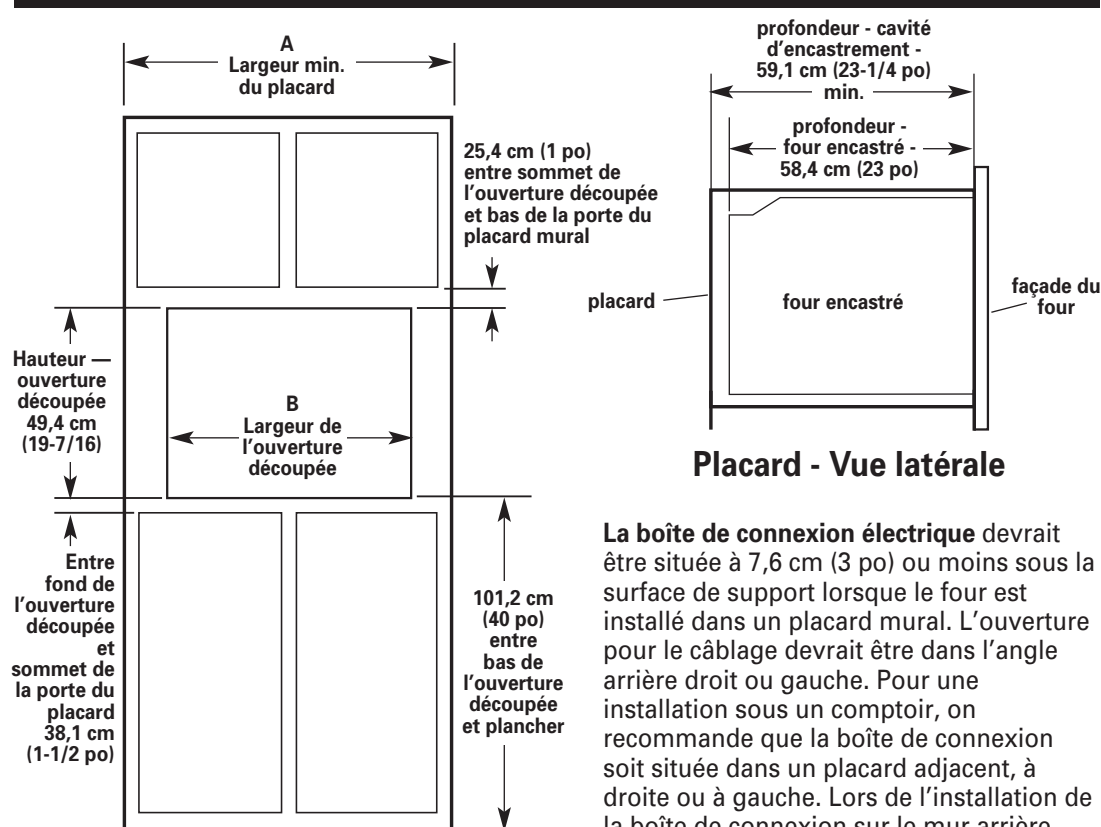
Both numbers are listed on the model/serial rating plate, located on the microwave oven frame.

Dimensions du produit



	A	B
Four de 68,6 cm (27 po)	64,5 cm (25-3/8)	67,9 cm (26-3/4)
Four de 76,2 cm (30 po)	72,1 cm (28-3/8 po)	75,6 cm (29-3/4 po)

Cavité d'encastrement — Dimensions



Placard - Vue latérale

La boîte de connexion électrique devrait être située à 7,6 cm (3 po) ou moins sous la surface de support lorsque le four est installé dans un placard mural. L'ouverture pour le câblage devrait être dans l'angle arrière droit ou gauche. Pour une installation sous un comptoir, on recommande que la boîte de connexion soit située dans un placard adjacent, à droite ou à gauche. Lors de l'installation de la boîte de connexion sur le mur arrière derrière le four, il faut que la boîte de connexion soit encastrée et située dans un angle du placard, en haut ou en bas, à gauche ou à droite.

	A	B
Four de 68,6 cm (27 po)	68,6 cm (27 po)	64,8 cm (25-1/2 po)
Four de 76,2 cm (30 po)	76,2 cm (30 po)	72,4 cm (28-1/2 po)

Outils nécessaires :



Tournevis Phillips

Pièces fournies :



2 vis

Avant de commencer...

Votre sécurité et celle des autres est très importante.

Nous donnons de nombreux messages de sécurité importants dans ce manuel, et sur votre appareil ménager. Assurez-vous de toujours lire tous les messages de sécurité et de vous y conformer.



Voici le symbole d'alerte de sécurité.

Ce symbole d'alerte de sécurité vous signale les dangers potentiels de décès et de blessures graves à vous et à d'autres.

Tous les messages de sécurité suivront le symbole d'alerte de sécurité et le mot «DANGER» ou «AVERTISSEMENT». Ces mots signifient :

! DANGER

Risque possible de décès ou de blessure grave si vous ne suivez pas immédiatement les instructions.

! AVERTISSEMENT

Risque possible de décès ou de blessure grave si vous ne suivez pas les instructions.

Tous les messages de sécurité vous diront quel est le danger potentiel et vous disent comment réduire le risque de blessure et ce qui peut se produire en cas de non-respect des instructions.

Important : Observer les dispositions de tous les codes et règlements en vigueur.

C'est au propriétaire qu'incombe la responsabilité d'une installation correcte. Demander à un technicien qualifié d'effectuer l'installation de ce four.

Le four devrait toujours être installé à un emplacement éloigné des sources de courant d'air, comme fenêtre, porte ou bouche de chauffage.

Respecter les dimensions indiquées pour l'espace d'encastrement dans un placard. Les dimensions indiquées incluent les valeurs minimales des dégagements de sécurité.

La cavité d'encastrement doit former une enceinte fermée autour de la partie encastrée du four.

Une liaison électrique à la terre est nécessaire. Voir "Alimentation électrique".

La boîte de connexion électrique devrait être située à 7,6 cm (3 po) maximum sous la surface de support lorsque le four est installé dans un placard mural.

L'ouverture pour le câblage devrait être dans le coin arrière droit ou gauche. Pour une installation sous un comptoir, on recommande que la boîte de connexion soit située dans un placard adjacent, à droite ou à gauche. Lors de l'installation de la boîte de connexion sur le mur arrière derrière le four, il faut que la boîte de connexion soit encastrée et située dans un angle supérieur ou inférieur du placard, à gauche ou à droite.

La surface de support DOIT être ferme et robuste, d'aplomb, et en affleurement avec le fond de la cavité d'encastrement dans le placard.

! AVERTISSEMENT

Exposition excessive à l'énergie des micro-ondes

Ne pas tenter de faire fonctionner le four à micro-ondes lorsque la porte est ouverte.

Ne pas modifier ou empêcher le fonctionnement correct des dispositifs d'interverrouillage et de sécurité.

Ne placer aucun objet entre la surface frontale du four à micro-ondes et la porte.

Ne pas laisser des souillures ou résidus de produits de nettoyage s'accumuler sur les surfaces d'étanchéité de la porte du four à micro-ondes.

Ne pas faire fonctionner le four à micro-ondes s'il est endommagé.

Ne pas faire fonctionner le four à micro-ondes si :

- la porte est déformée.
- les charnières ou les loquets sont brisés ou mal fixés.
- les joints de la porte, les surfaces d'étanchéité ou la vitre sont brisés.

La porte du four à micro-ondes doit bien fermer pour un fonctionnement sûr.

Seul un technicien qualifié doit exécuter les réglages et réparations sur le four à micro-ondes. Après une réparation, demander à un technicien qualifié de déterminer le niveau de fuite du four à micro-ondes.

Ne pas utiliser le four à micro-ondes dans des applications commerciales. Ce four à micro-ondes est conçu uniquement pour le service familial.

L'utilisation du four à micro-ondes en violation des instructions ci-dessus peut susciter une exposition excessive à l'énergie des micro-ondes.

C'est au client qu'incombe la responsabilité de :

Confier l'installation à un technicien qualifié.

Veiller à ce que l'installation électrique soit réalisée adéquatement et en conformité avec les prescriptions du Code national des installations électriques ANSI/NFPA 70 — dernière édition*, ou de la norme CSA/ACNOR C22.1-94 - du Code canadien de l'électricité, 1^{ère} partie et C22.2 no 0-M91 - dernière édition**, et aux dispositions des codes et règlements locaux.

On peut se procurer des exemplaires des normes indiquées aux adresses suivantes :

* National Fire Protection Association
One Batterymarch Park
Quincy, Massachusetts 02269

** CSA International
8501 East Pleasant Valley Road
Cleveland, Ohio 44131-5575

Alimentation électrique

⚠ AVERTISSEMENT



Risque de choc électrique

Relier électriquement le four à la terre.
Relier le four à la terre à l'aide d'un conducteur de cuivre, calibre 12 minimum.
Le non-respect de ces instructions peut causer un décès, un incendie ou un choc électrique.

Si lorsque le code local le permet on utilise un conducteur distinct de liaison à la terre, il est recommandé qu'un électricien qualifié vérifie que le calibre du conducteur et l'itinéraire de liaison à la terre sont conformes aux prescriptions des codes locaux.

Ne pas incorporer un fusible dans le conducteur neutre ou le conducteur de liaison à la terre.

Il faut que la tension et la fréquence de la source d'alimentation du four correspondent aux spécifications présentées sur la plaque signalétique (on trouve la plaque signalétique sur la porte du four ou sur le châssis du four).

☑ EFFECTUER LE CÂBLAGE UNIQUEMENT AVEC DES CONDUCTEURS DE CUIVRE.

☑ Le four doit être alimenté par un circuit indépendant monophasé 240VCA/60 Hz (trois conducteurs ou quatre conducteurs) protégé par un fusible 20A sur chaque conducteur de phase.

REMARQUE : Les modèles KBHC109, KBHC179, YKBHC109 et YKBHC179 requièrent un circuit de 30 ampères.

☑ On recommande l'emploi de fusibles temporisés ou disjoncteurs

☑ Raccorder directement l'appareil au coupe-circuit protégé par fusible (ou au tableau de distribution) au moyen d'un câble flexible blindé ou à gaine non métallique, à

conducteurs de cuivre (avec conducteur de liaison à la terre).

☑ Le câble blindé flexible de l'appareil devrait être connecté directement à la boîte de connexion.

☑ Installer un fusible pour chaque conducteur de phase.

☑ Le raccordement à la boîte de connexion doit être effectué à travers un connecteur de conduit homologué par UL.

☑ Ne pas couper le conduit.

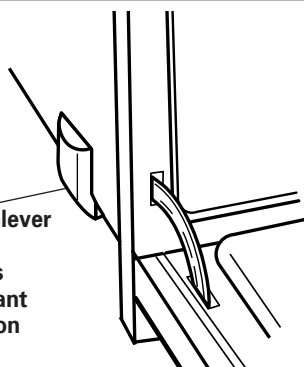
La taille des conducteurs et des organes de connexion doit correspondre à la puissance de l'appareil et satisfaire les prescriptions du Code national des installations électriques ANSI/NFPA 70 — dernière édition(*, voir page 1) ou de la norme CSA/ACNOR C22.11-94 du Code canadien de l'électricité, 1^{ère} partie et C22.2 n° 0-M91 (ou édition la plus récente) (**, voir page 1), et les prescriptions des codes et règlements locaux.

Étapes de l'installation

A Préparation

Ne pas enlever les pieds auxiliaires placés avant l'expédition dans les angles inférieurs avant du four.

Ne pas enlever les pieds auxiliaires placés avant l'expédition

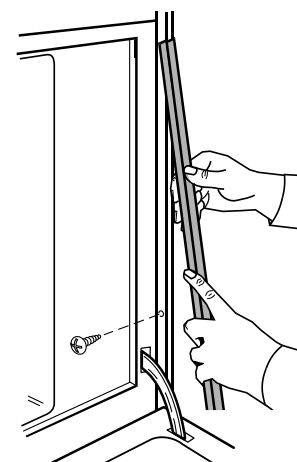


1. Interrompre l'alimentation électrique.

• Séparer du four et jeter les matériaux d'emballage, rubans adhésifs et films de protection du four. **Ne pas enlever les pieds auxiliaires installés avant l'expédition dans les angles inférieurs. Ces pieds spéciaux protègent la garniture inférieure du four jusqu'à son insertion dans l'espace d'encastrement.**

• Retirer du four les grilles et autres pièces. Conserver ces articles à part.

2. Ouvrir complètement la porte du four à micro-ondes.



Ôter la vis de la garniture.
Faire glisser le sommet de la garniture vers le bas et enlever la garniture.

3. Ôter les vis qui fixent la garniture à droite et à gauche du four. Saisir l'extrémité inférieure de la garniture et tirer pour l'écartier du four. Faire glisser l'extrémité supérieure de la garniture vers le bas pour la séparer du four. Veiller à ne pas rayer les autres surfaces avec les extrémités de la garniture. Conserver les composants de la garniture et les vis à part sur une surface protégée.

B Installation

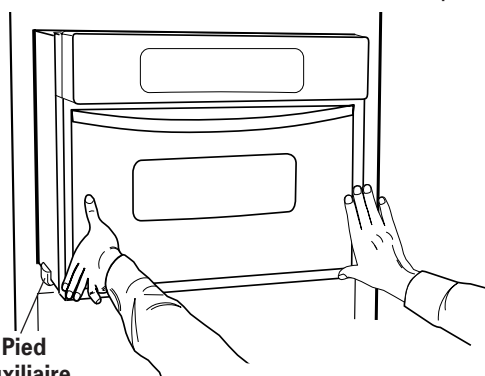
⚠ AVERTISSEMENT

Danger - poids excessif

Les opérations de manutention et d'installation du four devraient être exécutées par deux personnes ou plus.
Le non-respect de cette instruction peut être la cause de blessures au dos ou autres blessures.

Lors des manutentions du four, ne pas prendre prise sur la poignée, une partie quelconque du châssis avant, ou les pièces de garniture.

4. Soulever le four pour l'insérer partiellement dans l'espace d'encastrement. Faire passer le câble d'alimentation du four à travers l'ouverture découpée dans le fond de la cavité d'encastrement. Si on a installé une boîte de connexion encastrée dans le mur arrière, réaliser les raccordements à ce point. (Voir section C, Raccordement au circuit électrique)

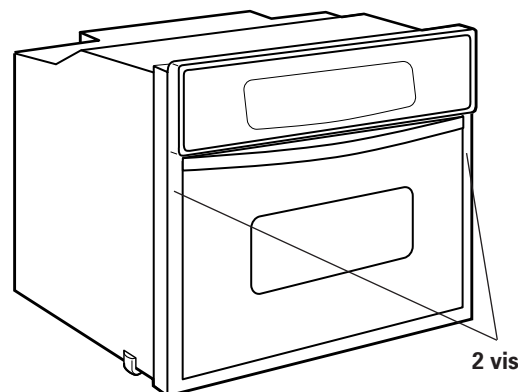


Pied auxiliaire

Pousser doucement contre la façade du four pour insérer le four dans l'espace d'encastrement, jusqu'à ce que les pieds

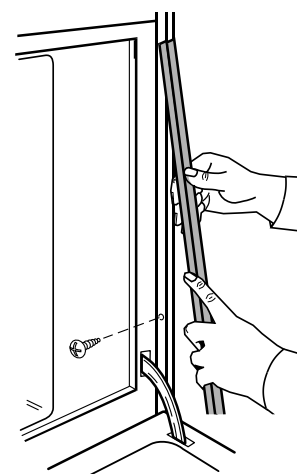
auxiliaires installés avant l'expédition soient presque en contact avec le placard. Avec un tournevis Phillips, Ôter les vis fixant chaque pied auxiliaire. Ôter et jeter les pieds auxiliaires.

Pousser complètement le four dans l'espace d'encastrement dans le placard; centrer le four dans l'ouverture découpée dans le placard.



2 vis

5. Important : Fixer solidement le four au placard avec les vis fournies. Insérer les vis dans les trous des rails de montage. Ne pas serrer excessivement les vis.



Faire glisser le sommet de la garniture vers le haut.
Pousser la garniture pour qu'elle se mette en place.
Réinstaller la vis de la garniture.

6. Faire glisser l'extrémité supérieure de chaque tringle de garniture vers le haut dans les rails latéraux du four. Pousser chaque tringle de garniture pour qu'elle s'emboîte à l'extrémité inférieure. Utiliser les vis pour fixer chaque tringle de garniture sur le four. Veiller à ne pas érafler d'autres surfaces avec les extrémités de la garniture.

7. Réinstaller les grilles du four.

C Raccordement au circuit électrique

⚠ AVERTISSEMENT



Risque de choc électrique

Avant d'exécuter les raccordements, interrompre l'alimentation électrique au niveau de la boîte de distribution.

Relier électriquement le four à la terre.

Utiliser un fil en cuivre solide de calibre 8.

Le non-respect de ces instructions peut être la cause de choc électrique, d'incendie ou d'accident mortel.

Le câblage de cet appareil installé lors de la fabrication comporte un conducteur blanc (neutre) et un conducteur nu de liaison à la terre connecté à la caisse. Ces deux conducteurs sont torsadés ensemble.

8

■ Exécuter les raccordements du câblage électrique, selon les besoins de la configuration d'installation.

1. **Interrompre l'alimentation électrique.**
2. Ôter le couvercle de la boîte de connexion.
3. Immobiliser le câble de l'appareil sur la boîte de connexion, dans un raccord de conduit homologué par UL.
4. Connecter les deux conducteurs noirs ensemble avec un connecteur de fils.
5. Connecter les deux conducteurs rouges ensemble avec un connecteur de fils.
6. Terminer le raccordement du câblage électrique conformément aux prescriptions des codes et règlements locaux.

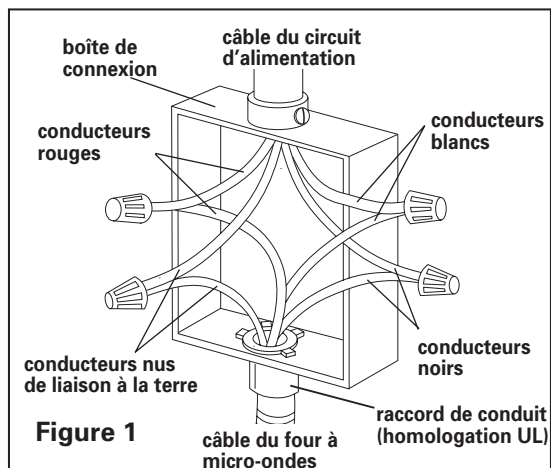


Figure 1

Si le code local NE PERMET PAS le raccordement du conducteur de liaison à la terre de la caisse au conducteur neutre (blanc) dans la boîte de connexion : (Raccordement à un système à quatre conducteurs)

7. Séparer le conducteur nu et le conducteur blanc du câble de l'appareil (sertis à l'usine).
8. Connecter le conducteur blanc du câble de l'appareil au conducteur neutre (blanc) dans la boîte de connexion. Voir Figure 1.
9. Connecter le conducteur nu de liaison à la terre du câble de l'appareil à un conducteur relié à la terre dans la boîte de connexion. **Ne pas connecter le conducteur nu de liaison à la terre au conducteur neutre (blanc) dans la boîte de connexion.** Voir Figure 1.
10. Réinstaller le couvercle de la boîte de connexion.

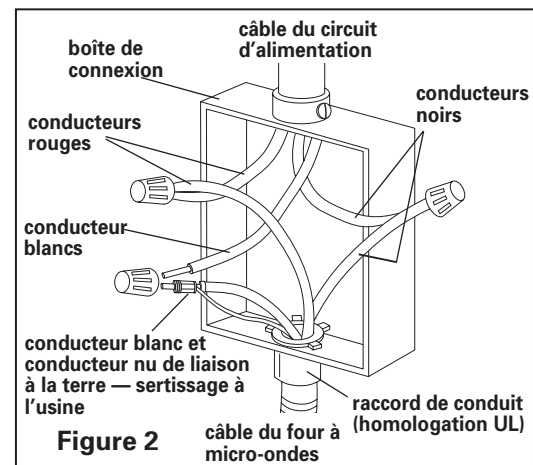


Figure 2

Si le code local le PERMET, connecter le conducteur de liaison à la terre de la caisse au conducteur neutre blanc de la boîte de connexion : (Raccordement à un système à trois conducteurs)

7. Connecter le conducteur nu et le conducteur blanc du câble de l'appareil (sertis à l'usine) au conducteur neutre (blanc) dans la boîte de connexion. Voir Figure 2.
8. Réinstaller le couvercle de la boîte de connexion.

D Contrôle du fonctionnement

9

■ Établir l'alimentation électrique du four. La console de commande s'illumine brièvement. Le symbole "PF" devrait apparaître sur l'afficheur de température.

10

■ Contrôler le fonctionnement du four.

- Placer dans le four un récipient (pour micro-ondes) contenant une tasse d'eau. bien fermer la porte du four.
- Sélectionner une période de chauffage de «2:00» minutes.
- Appuyer sur la touche «START/ENTER». La lampe à l'intérieur du four à micro-ondes devrait être allumée et la durée de cuisson qui reste devrait être affichée.
- Lorsque l'affichage indique «1:00», ouvrir la porte du four à micro-ondes. Le chauffage aux micro-ondes devrait cesser.
- Bien fermer la porte. La lampe interne du four devrait s'éteindre.
- Appuyer sur la touche «START/ENTER». Le four à micro-ondes devrait commencer la cuisson et la lampe à l'intérieur du four devrait être allumée.
- Laisser le four à micro-ondes exécuter toute la période de cuisson. Une tonalité se fera entendre quatre fois à la fin de la période de cuisson et le four à micro-ondes cessera de fonctionner.
- Ouvrir la porte du four à micro-ondes et retirer soigneusement le contenant. L'eau dans le contenant devrait être chaude.

Pour pouvoir utiliser ce nouveau four à son niveau maximum d'efficacité, lire le Guide d'utilisation et d'entretien. Conserver les instructions d'installation et le Guide à proximité du four pour pouvoir facilement les consulter.

Si le four ne fonctionne pas...

- Déterminer si le disjoncteur est ouvert ou si le fusible est grillé.
- Consulter la section Diagnostic dans le Guide d'utilisation et d'entretien.

Si une assistance est nécessaire...

Pour toute question au sujet de l'utilisation, du nettoyage ou de l'entretien du four :

- Consulter le **Guide d'utilisation et d'entretien**.
- Contacter le Centre d'assistance à la clientèle; consulter le Guide d'utilisation et d'entretien ou contacter le concessionnaire chez qui l'appareil a été acheté pour obtenir le numéro d'appel (sans frais). On trouve les coordonnées des concessionnaires dans l'annuaire Pages jaunes local à la rubrique "Appareils ménagers — gros — service et réparation".

Si une intervention d'entretien est nécessaire...

Contactez une entreprise de service après-vente agréée pour préserver la qualité incorporée à ce four. Pour obtenir le nom et le numéro de téléphone d'une entreprise de service agréée :

- Contacter le concessionnaire chez qui le four a été acheté; ou
- Consulter l'annuaire Pages jaunes local à la rubrique «Appareils ménagers — gros — service et réparation»; ou
- Contacter le Centre d'assistance à la clientèle. On trouve le numéro d'appel (sans frais) du Centre dans le Guide d'utilisation et d'entretien.

Lors de la prise de contact, vous devrez communiquer l'information suivante :

- Le numéro de modèle du four à micro-ondes.
- Le numéro de série du four à micro-ondes.

On trouve ces deux numéros sur la plaque signalétique, située sur la porte du four ou sur le châssis du four.