

Lave-vaisselle

Guide d'utilisation et d'entretien

Systeme de lavage par tourelle



Carte d'enregistrement du produit

Veillez remplir en entier, signer et renvoyer la carte dans les plus brefs délais!



Consignes de sécurité importantes 2



Fonctionnement de l'appareil 3-4



Préparation et chargement de la vaisselle 4-5



Distributeurs et détergents 6-7



Facteurs affectant le rendement 7



Entretien et nettoyage 8



Solutions aux problèmes usuels 9-11



Service-clientèle Garantie et service 12



Notez tous ces renseignements pour référence future

Marque : _____ Date d'achat: _____

Numéro de modèle: _____

Numéro de série: _____

(Voir la section Caractéristiques
pour son emplacement)

Questions? 1-866-294-9911

(Canada)

Visitez nous site
Internet à
www.frigidaire.com

LIRE ET CONSERVER CE MODE D'EMPLOI

P/N 154575102 (1205)



Consignes de sécurité importantes

⚠ AVERTISSEMENT

Ce symbole vous avertit de certains dangers tels que blessures, brûlures, incendie et décharge électrique.

⚠ AVERTISSEMENT

Pour réduire les risques d'incendie, de décharge électrique ou de blessure lorsque vous utilisez votre lave-vaisselle, suivez les précautions élémentaires suivantes:

- Lire toutes les instructions avant d'utiliser le lave-vaisselle.
- Utiliser uniquement le lave-vaisselle de la manière expliquée dans ce guide d'utilisation et d'entretien.
- Les instructions qui figurent dans ce guide d'utilisation et d'entretien ne sauraient couvrir toutes les circonstances et les situations possibles. Il faut faire preuve de jugement et de prudence pendant l'installation, l'utilisation et l'entretien de tout appareil électroménager.
- **LE LAVE-VAISSELLE DOIT ÊTRE RELIÉ A LA TERRE.** Lire les instructions d'installation pour plus de détails.
- Ce lave-vaisselle est conçu pour fonctionner sur une alimentation électrique standard (120 V, 60 Hz). Utiliser un circuit pourvu d'un fusible ou d'un disjoncteur de 15 ampères. Utiliser un fusible de 20 ampères si le lave-vaisselle est relié à un broyeur à déchets.
- N'utiliser le lave-vaisselle que si les panneaux extérieurs sont correctement en place.
- Pour éviter que quelqu'un ne reste enfermé et n'étouffe, retirer la porte ou le loquet de la porte de tout lave-vaisselle mis au rebut ou non utilisé.
- Ne pas laisser les enfants ou les bébés à proximité du lave-vaisselle en marche.
- Ne pas laisser les enfants manipuler sans précaution la porte ou les paniers du lave-vaisselle, jouer avec les pièces, s'asseoir ou se tenir debout dessus.
- N'utiliser que les détergents et les produits de rinçage recommandés pour l'utilisation dans un lave-vaisselle.
- Ranger les détergents et produits de rinçage pour lave-vaisselle hors de portée des enfants.
- Ne pas laver d'articles en plastique à moins qu'ils ne portent une note précisant qu'ils conviennent au lave-vaisselle ou une note équivalente. Si aucune note n'est fournie, vérifier auprès du fabricant. Les objets qui ne conviennent pas au lave-vaisselle peuvent fondre et présenter un risque d'incendie.
- Si l'eau du lave-vaisselle s'écoule dans un broyeur à déchets, s'assurer que ce dernier est vide avant de faire fonctionner le lave-vaisselle.
- Toujours débrancher l'alimentation électrique avant de réparer le lave-vaisselle.
- Les réparations doivent être effectuées par un technicien qualifié.
- Ne pas modifier les réglages.
- Ne pas toucher l'élément chauffant durant ou immédiatement après utilisation.
- Pour ranger les articles dans le lave-vaisselle:
 - Ranger les couteaux et articles pointus pour qu'ils ne risquent pas d'endommager le joint de la porte ou la cuve.
 - Placer les couteaux et articles pointus, manches vers le haut pour réduire le risque de coupures.
- Dans certaines circonstances, de l'hydrogène peut s'accumuler dans les canalisations d'eau chaude lorsque celles-ci demeurent inutilisées pendant deux semaines ou plus. **L'HYDROGÈNE EST UN GAZ EXPLOSIF.** Si la canalisation d'eau n'a pas été utilisée depuis au moins deux semaines, ouvrir tous les robinets d'eau chaude et laisser couler pendant plusieurs minutes avant d'utiliser le lave-vaisselle. De cette façon, toute trace d'hydrogène est purgée de la canalisation. **L'HYDROGÈNE EST UN GAZ INFLAMMABLE.** Ne pas fumer ni approcher de flamme nue pendant la purge de la canalisation.
- Ne pas ranger ou utiliser de matériaux combustibles, de l'essence ou d'autres types de vapeurs ou de liquides inflammables à proximité de cet appareil ou de tout autre type d'appareil.

**CONSERVEZ
CES INSTRUCTIONS**



Fonctionnement de l'appareil

Préparation

1. Charger le lave-vaisselle (voir Préparation et chargement de la vaisselle).
2. Ajouter le détergent (voir Distributeur et détergents).
3. Ajouter au besoin le produit de rinçage (voir Produit de rinçage).
4. Tourner le bouton à droite pour choisir le cycle (voir Choix du cycle de lavage).
5. Choisir les OPTIONS d'énergie souhaitées (voir Options d'énergie).
6. Ouvrir le robinet d'eau chaude le plus près du lave-vaisselle jusqu'à ce que l'eau soit chaude. Fermer le robinet.
7. Pour démarrer, fermer la porte.

Choix du cycle de lavage

Note: Les cycles mentionnés ci-dessous ne sont pas tous présents sur tous les modèles.

Casseroles

Pour casseroles, cocottes et vaisselle avec dépôts de saleté desséchés ou cuits:

- Tourner le bouton sur «POTS & PANS» (casseroles).
- Choisir les OPTIONS souhaitées.

Lavage normal

Pour les couverts et la vaisselle normalement sales:

- Tourner le bouton sur «NORMAL WASH» (lavage normal).
- Choisir les OPTIONS souhaitées.

Lavage léger

Pour les couverts et la vaisselle légèrement sales ou qui ont été rincés:

- Tourner le bouton sur «LIGHT WASH» (lavage léger).
- Choisir les OPTIONS souhaitées.

Rinçage d'attente

Pour la vaisselle qui sera lavée plus tard:

- NE PAS UTILISER de détergent.
- Tourner le bouton sur «RINSE/HOLD» (rinçage d'attente).

Chauffe-assiettes

Pour réchauffer les plats et la vaisselle avant de servir des aliments chauds.

- Ranger les plats et les assiettes propres devant être chauffés
- Tourner le bouton sur «PLATE WARMER» (chauffe-assiettes).
- Choisir l'option «HOT DRY» (séchage à chaud).

Options d'énergie

Option «Hot Dry» (séchage à chaud)

L'option de séchage à chaud permet un séchage plus rapide, l'élément chauffant étant allumé lors de la partie séchage du cycle.

L'option de séchage à chaud HOT DRY, combinée à un agent de rinçage, améliorera les performances de séchage de votre lave-vaisselle. La consommation d'énergie nécessaire à l'utilisation de l'option de séchage à chaud HOT DRY coûte moins de quelques cents par cycle. Vous pouvez choisir de ne pas utiliser l'option de séchage à chaud HOT DRY. Cependant, certains articles de votre vaisselle ne seront pas tout à fait secs à la fin du cycle.

Option «Cool Dry» (séchage à froid)

L'option de séchage à froid économise de l'électricité, l'élément chauffant étant arrêté lors de la partie séchage du cycle. Pour accélérer le processus de séchage, ouvrir légèrement la porte une fois que le cycle est terminé.

Quelques gouttes d'eau peuvent rester sur la porte et la cuve et dans des zones où les plats touchent le panier à couverts et le grand panier.

Quelle que soit l'option, il est possible que de la vapeur d'eau s'échappe de l'évent lors de la partie séchage du cycle.

L'option de séchage peut être modifiée à tout moment lors du cycle et ne modifie que le temps de séchage.



Fonctionnement de l'appareil (suite)

Note: Les caractéristiques et l'aspect peuvent varier selon le modèle choisi.

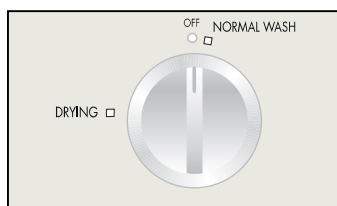


Tableau des cycles			
Cycles	Eau (approx.)	Durée (approx.)	Lavages/rinçages
Lavage normal (Normal Wash)	6,9 gal 5,7 gal imp. 26,1 litres	109 mn*	2 lavages 4 rinçages

* Comprend le temps de séchage.

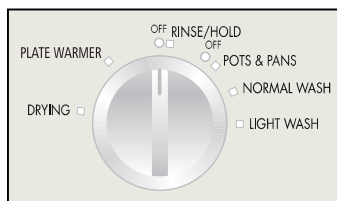


Tableau des cycles			
Cycles	Eau (approx.)	Durée (approx.)	Lavages/rinçages
Casseroles (Pots & Pans)	8,4 gal 7,0 gal imp. 31,8 litres	103 mn*	2 lavages 5 rinçages
Lavage normal (Normal Wash)	7,2 gal 6,0 gal imp. 27,3 litres	95 mn*	2 lavages 4 rinçages
Lavage léger (Light Wash)	6,0 gal 5,0 imp. gal 22,7 litres	89 mn*	1 lavage 4 rinçages
Rinçage d'attente (Rinse Hold)	1,2 gal 1,0 gal imp. 4,5 litres	10 mn	1 rinçage
Chauffe-assiettes (Plate Warmer)		14 mn	

* Comprend le temps de séchage.



Préparation et chargement de la vaisselle

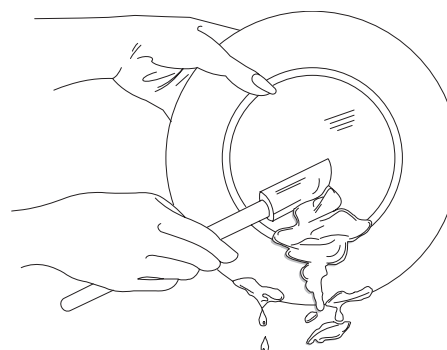
Préparation de la vaisselle

Gratter et enlever les gros morceaux de nourriture, les os, les noyaux de fruits, les cure-dents, etc. Le système de lavage avec filtrage permanent enlèvera les particules solides de nourriture. Les aliments brûlés doivent être grattés avant le chargement. Vider les verres et les tasses.

Les aliments comme moutarde, mayonnaise, vinaigre, jus de citron et produits à base de tomate peuvent décolorer l'acier inoxydable et le plastique s'ils restent trop longtemps sur la vaisselle. À moins que le lave-vaisselle ne soit mis en marche tout de suite, il est préférable de rincer la vaisselle pour enlever les dépôts.

- Ranger la vaisselle dans les paniers pour que les grands articles n'empêchent pas le distributeur de détergent de s'ouvrir.

- Consulter les directives du fabricant avant de laver de tels articles.
- Si l'eau du lave-vaisselle s'écoule dans un broyeur à déchets, **s'assurer que le broyeur est entièrement vide avant de démarrer le lave-vaisselle.**





Préparation et chargement de la vaisselle (suite)

Chargement du panier supérieur

Le panier supérieur est conçu pour les tasses, les verres, les petites assiettes, les soucoupes et les bols.

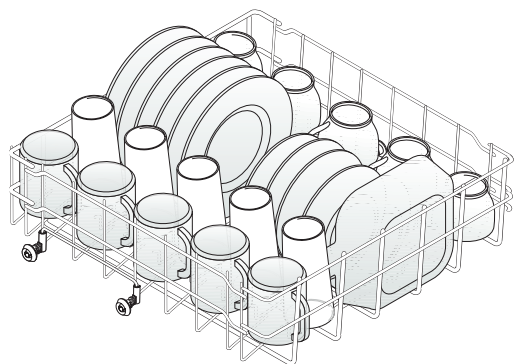
Placer les verres dans le panier supérieur. Ils peuvent se casser s'ils sont placés dans le panier inférieur.

Les articles en plastique doivent être placés uniquement dans le panier supérieur. Ils peuvent fondre s'ils sont placés dans le panier inférieur.

Les verres et les tasses doivent être retournés pour un meilleur lavage et écoulement de l'eau.

Il peut y avoir de la casse si des articles fragiles entrent en contact les uns avec les autres pendant le fonctionnement du lave-vaisselle.

Les couteaux et ustensiles à long manche peuvent être placés dans le panier supérieur.

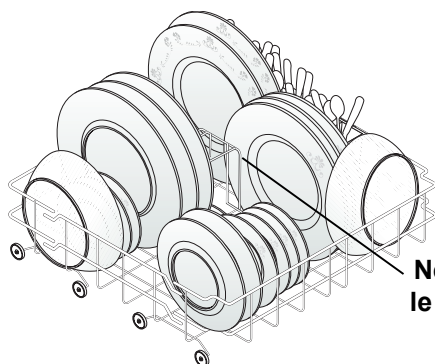


Chargement du panier inférieur

Placer les assiettes et les plats de manière qu'ils ne se touchent pas.

Placer les bols, les cocottes et les casseroles face sale vers le bas ou inclinés vers le centre du lave-vaisselle. L'eau s'écoule mieux lorsque ces articles sont légèrement inclinés.

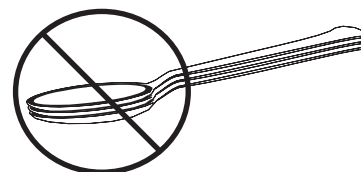
S'assurer que les poignées des casseroles ne passent pas à travers le fond du panier car elles bloqueraient la rotation du bras de lavage.



Ne pas bloquer
le protecteur de
touvelle

Chargement du panier à couverts

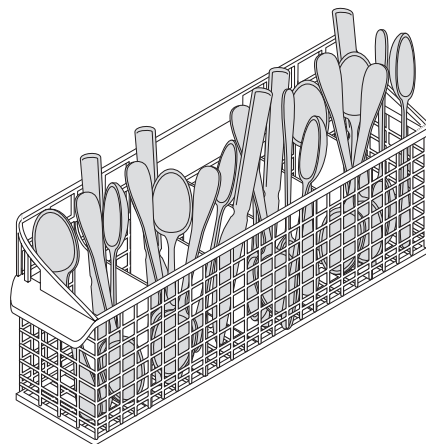
Mélanger cuillères, fourchettes et couteaux pour qu'ils ne s'emboîtent pas les uns dans les autres. Un mélange de ces ustensiles permet un meilleur nettoyage et séchage.



Pour votre sécurité, placer les couteaux affûtés et les fourchettes manche vers le haut.

S'assurer que rien ne passe à travers le fond du grand panier ou du panier à couverts, ce qui pourrait bloquer le bras de lavage.

Ne pas mélanger l'argenterie avec l'acier inoxydable afin d'éviter d'endommager la surface argentée.



Remarque: Le panier à couverts peut varier selon les modèles.



Distributeur et détergents

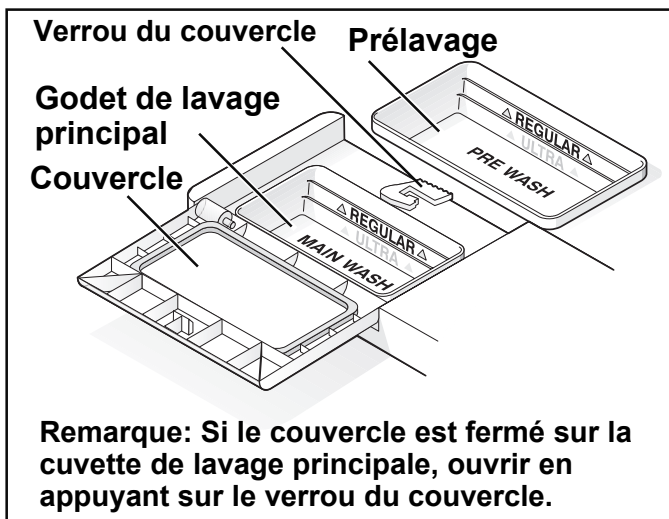
Remplissage du distributeur de détersif

Le distributeur de détersif est muni d'un godet fermable et d'un autre découvert. Le détersif dans le godet découvert tombe dans le lave-vaisselle dès que la porte se ferme. Le godet fermable s'ouvre automatiquement durant le lavage principal.

- Utiliser uniquement un détergent neuf pour lave-vaisselle automatique. D'autres types de détergent peuvent provoquer une formation de mousse excessive.
- Ajouter du détergent avant de commencer le cycle.
- Ranger le détergent dans un endroit frais et sec. Un détergent qui a pris l'humidité et qui s'est solidifié ne se dissout pas complètement.

Quelle quantité de détergent utiliser

La quantité de détergent à utiliser dépend de la dureté de l'eau. La dureté de l'eau est mesurée en grains par gallon. Lorsque la quantité de détergent est insuffisante, les résultats de lavage peuvent être insatisfaisants, et l'eau dure peut laisser un film ou des taches sur la vaisselle. L'utilisation d'une trop grande quantité de détergent dans l'eau douce peut entraîner la formation d'un film permanent par suite d'attaque par le détergent. La compagnie des eaux, la compagnie d'adoucisseurs de votre région ou les services publics de la municipalité peuvent vous fournir la dureté de l'eau de votre secteur.



Guide d'utilisation de détergent				
Cycle	Eau douce (0-3 grains)	Eau moyennement dure (4-8 grains)	Eau dure (9-12 grains)	Eau très dure* (plus de 12 grains)
Casseroles (Pots & Pans) Lavage normal (Normal Wash)	2 cuillerées à thé (chaque godet – rempli au 1/4)	5 cuillerées à thé (chaque godet – rempli jusqu'au repère au-dessus de «Regular»)	8 cuillerées à thé (chaque godet – entièrement rempli)	Chaque godet – entièrement rempli (adoucisseur d'eau recommandé)
Lavage léger (Light Wash)	2 cuillerées à thé (godet de lavage principal – rempli au 1/4)	5 cuillerées à thé (godet de lavage principal – rempli jusqu'au repère au-dessus de «Regular»)	8 cuillerées à thé (godet de lavage principal – entièrement rempli)	Godet de lavage principal – entièrement rempli (adoucisseur d'eau recommandé)
Rinçage d'attente (Rinse/Hold)	Pas de détergent	Pas de détergent	Pas de détergent	Pas de détergent (adoucisseur d'eau recommandé)

***Remarque:** Dans le cas d'eau très dure, le détergent seul peut ne pas être suffisant. Il est recommandé d'ajouter un adoucisseur d'eau pour améliorer la qualité de l'eau et les performances de lavage. Essayer d'ajouter du détergent au commencement de la portion lavage principal du cycle. En règle générale, utiliser une cuillère à thé pour chaque grain au-dessus de 12. Déverrouiller la porte, ouvrir lentement et ajouter du détergent au fond de la cuve. Fermer la porte pour la verrouiller et le lave-vaisselle continuera le cycle.



Distributeur et détergents (suite)

Produit de rinçage

Les produits de rinçage améliorent le séchage et réduisent les taches et les films d'eau. L'eau glisse sur la vaisselle et ne forme pas de gouttelettes qui s'accrochent en laissant des taches sur les ustensiles.

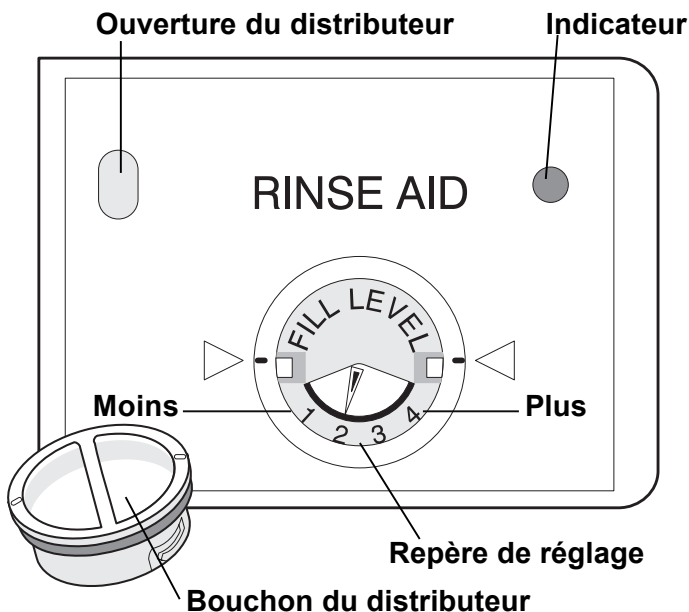
Les produits de rinçage se présentent sous forme liquide ou solide. Si votre lave-vaisselle n'a pas de distributeur de produit de rinçage, le produit de rinçage sous forme solide doit être fixé au coin avant du panier supérieur. Lorsque le produit se dissout et que le récipient est vide, il est temps de le remplacer.

Le distributeur de produit de rinçage liquide est situé près du godet à détergent et libère automatiquement une quantité précise de produit lors du rinçage final. En cas de mauvais séchage, augmenter la quantité de produit de rinçage en tournant le bouton sur un chiffre plus élevé. Le bouton est situé sous le capuchon du distributeur. L'indicateur est foncé lorsque le distributeur est plein et clair lorsqu'il est temps de le remplir.

Pour ajouter le produit de rinçage liquide, tourner le capuchon du distributeur d'1/4 de tour à gauche et le sortir. Verser le produit de rinçage jusqu'à ce que le liquide arrive au niveau de remplissage indiqué. Remettre le capuchon.

Ne pas trop remplir, ceci risquerait d'entraîner un excès de mousse. Essuyer tout produit renversé avec un linge humide.

Le distributeur contient du liquide pour environ 35 à 140 lavages selon le réglage choisi.



Facteurs qui affectent le rendement

Pression de l'eau

La canalisation d'alimentation d'eau chaude au lave-vaisselle doit fournir une pression d'eau entre 20 et 120 psi.

La pression d'eau peut être basse lorsqu'une machine à laver ou les douches fonctionnent. Attendez une réduction de l'utilisation d'eau avant de démarrer le lave-vaisselle.

Température de l'eau

L'eau chaude est nécessaire pour de meilleurs résultats de lavage et de séchage. Pour donner des résultats satisfaisants, l'eau arrivant dans le lave-vaisselle doit avoir une température d'au moins 120°F (49°C).

Pour vérifier la température de l'eau arrivant dans le lave-vaisselle:

- Tournez le robinet d'eau chaude le plus proche du lave-vaisselle pendant quelques minutes pour dégager l'eau fraîche des tuyaux.
- Tenez un thermomètre de bonbons ou à viande sous l'eau pour vérifier la température.
- Si la température est inférieure à 49°C (120°F), faire augmenter le réglage du thermostat du chauffe-eau par une personne qualifiée.

Important: Avant de démarrer un cycle de lavage, faites couler l'eau chaude pour dégager l'eau fraîche du tuyau d'arrivée d'eau.

L'option de séchage à chaud HOT DRY, combinée à un agent de rinçage, améliorera les performances de séchage de votre lave-vaisselle. La consommation d'énergie nécessaire à l'utilisation de l'option de séchage à chaud HOT DRY coûte moins de quelques cents par cycle. Vous pouvez choisir de ne pas utiliser l'option de séchage à chaud HOT DRY. Cependant, certains articles de votre vaisselle ne seront pas tout à fait secs à la fin du cycle.



Entretien et nettoyage

⚠ AVERTISSEMENT



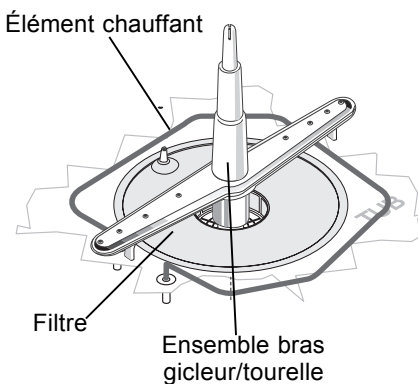
Risque de brûlure

Laisser l'élément chauffant se refroidir avant de nettoyer l'intérieur.

Négliger de le faire peut provoquer des brûlures.

Extérieur—Laver de temps en temps à l'aide d'un détergent doux et de l'eau. Rincer et sécher.

Intérieur—L'intérieur du lave-vaisselle, filtre compris, se nettoie automatiquement en utilisation normale. Au besoin, nettoyer autour du joint de la cuve avec un chiffon mouillé.



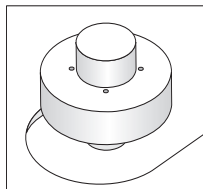
Remarque: Une eau dure peut provoquer des dépôts de calcaire à l'intérieur du lave-vaisselle. Pour les instructions de nettoyage, voir Enlever les taches et les dépôts blanchâtres.

Dispositif de protection contre le débordement

—Empêche le lave-vaisselle de déborder. Il est situé dans le coin gauche avant de la cuve.

• Nettoyer de temps en temps avec un produit de nettoyage contenant du vinaigre ou du javellisant pour dissoudre les dépôts calcaires.

- Le dispositif de protection contre le débordement doit pouvoir monter ou descendre librement d'environ 2,5 cm (1 pouce). S'il ne bouge pas, soulever et nettoyer dessous.



Entretien du brise-vide

Si un brise-vide a été installé pour le lave-vaisselle encastré, s'assurer qu'il reste propre pour que l'eau soit correctement vidangée. Le brise-vide est habituellement installé sur le comptoir et on peut l'inspecter en retirant le couvercle. Puisque le brise-vide ne fait pas partie intégrante du lave-vaisselle, il n'est pas couvert par la garantie.

⚠ AVERTISSEMENT

Risque de dommages matériels

Des températures de congélation peuvent provoquer des ruptures de canalisation. S'assurer que toutes les canalisations d'alimentation et toutes celles situées à l'intérieur du lave-vaisselle sont protégées contre les basses températures.

Toute négligence peut provoquer des dégâts matériels.

Entreposage saisonnier

Un lave-vaisselle entreposé dans un endroit non chauffé doit être protégé contre le gel. Demander à une personne qualifiée de procéder aux opérations suivantes:

Débranchement:

1. Couper l'alimentation électrique du lave-vaisselle en enlevant le fusible ou en actionnant le disjoncteur.
2. Couper l'alimentation en eau.
3. Placer un récipient sous le clapet d'arrivée d'eau. Débrancher la canalisation du clapet d'arrivée d'eau et laisser l'eau s'écouler dans le récipient.
4. Débrancher la canalisation de vidange de la pompe et laisser l'eau s'écouler dans le récipient.

Remarque: Voir Instructions d'installation pour plus de détails.

Remise en service:

1. Rebrancher les canalisations d'eau, de vidange et l'alimentation électrique.
2. Ouvrir l'alimentation d'eau et rétablir le courant.
3. Remplir le distributeur de détergent et faire fonctionner le lave-vaisselle au cycle NORMAL.
4. Vérifier les raccords et s'assurer qu'ils ne fuient pas.

Remarque: Voir Instructions d'installation pour plus de détails.



Solutions aux problèmes usuels

Avant de faire appel à un technicien, consulter la liste qui suit. Cela pourra épargner temps et argent. Cette liste porte sur des problèmes d'utilisation courante qui ne sont causés ni par un défaut de fabrication ni par un matériau défectueux du lave-vaisselle.

De la nourriture reste sur la vaisselle

- Choisir un autre cycle avec temps de lavage plus long.
- Vérifier le chapitre sur le chargement pour bien placer la vaisselle sans que les articles ne s'emboîtent les uns dans les autres.
- La pression d'eau de votre maison peut être trop basse. Elle doit être comprise entre 138 et 827 kPa (20 et 120 livres par pouce carré).
- Vérifier la température de l'eau qui arrive dans le lave-vaisselle. Elle devrait être d'au moins 49°C (120°F). (Voir Facteurs affectant le rendement.)
- Vérifier la dureté de l'eau. Si l'eau est très dure, il peut être nécessaire d'installer un adoucisseur d'eau. (Voir le tableau sur le dosage de détergent.)
- Utiliser du détergent neuf.
- S'assurer que la tourelle du panier inférieur n'est pas bloquée.
- S'assurer qu'aucun article ne gêne le bras gicleur, l'empêchant de tourner.

La vaisselle ne sèche pas

- Choisir l'option «Hot Dry» (séchage à chaud).
- S'assurer que le distributeur de produit de rinçage liquide est rempli. Vérifier le contenant pour voir s'il faut remplacer le produit de rinçage solide.
- Augmenter la quantité de produit de rinçage si le modèle comporte un distributeur. (Voir Produit de rinçage.)
- Vérifier la température de l'eau qui arrive dans le lave-vaisselle. S'assurer qu'elle est d'au moins 49°C (120°F).
- S'assurer que le chargement est bien fait, sans que les ustensiles ne s'emboîtent les uns dans les autres.
- Les objets en plastique peuvent requérir un séchage manuel.
- Les tasses à fond concave peuvent recueillir de l'eau.

Taches ou pellicules blanchâtres sur la verrerie et les assiettes

- Vérifier la dureté de l'eau. Pour de l'eau très dure, il peut être nécessaire d'installer un adoucisseur d'eau. (Voir le tableau sur le dosage de détergent.)
- La température de l'eau peut être trop basse. Éviter les températures trop hautes ou trop basses. (Voir Facteurs affectant le rendement.)
- Éviter de surcharger ou de charger incorrectement le lave-vaisselle. (Voir Préparation et chargement de la vaisselle.)
- Utiliser du détergent neuf. Un détergent trop vieux peut être inefficace.
- Vérifier qu'une quantité adéquate de détergent est utilisée en rapport avec le cycle sélectionné. Vérifier également le niveau de phosphate. (Voir Distributeur et détergents.)
- La pression de l'eau de votre maison peut être trop basse. Elle doit être d'au moins 138 à 827 kPa (20 à 120 livres par pouce carré).

Vaisselle ébréchée

- Charger le lave-vaisselle avec soin et ne pas surcharger. (Voir Préparation et chargement de la vaisselle.)
- Placer les ustensiles fragiles dans le panier supérieur.
- Pour plus de sécurité, placer les verres contre les tiges du panier supérieur et non sur les tiges.
- Charger les ustensiles de telle sorte qu'ils ne remuent pas librement quand on pousse ou sort les paniers. Faire coulisser les paniers lentement dans les deux sens.
- S'assurer que les grands verres et les verres à pied ne touchent pas le haut de la cuve quand on pousse le panier dans la cuve.
- La porcelaine ancienne et le cristal doivent être lavés à la main.



Solutions aux problèmes usuels (suite)

Vaisselle tachée ou décolorée

- Le thé ou le café peuvent tacher les tasses. Pour retirer les taches, laver les tasses à la main dans une solution composée de 120 mL ($\frac{1}{2}$ tasse) de javellisant et d'un litre (1 pinte) d'eau tiède. Rincer à fond.
- Des dépôts de fer dans l'eau peuvent laisser un film jaune ou marron. Installer un filtre spécial dans la canalisation pour résoudre ce problème. (Voir Enlever les taches et les dépôts blanchâtres.)
- Les ustensiles en aluminium peuvent laisser des traces grises/noires lorsqu'ils sont frottés contre d'autres ustensiles. Charger correctement les paniers.
- Certaines nourritures très acides peuvent décolorer les ustensiles en acier inoxydable ou en plastique si la vaisselle reste longtemps dans le lave-vaisselle. Rincer à la main si l'on ne met pas immédiatement le lave-vaisselle en marche.
- Le mélange d'ustensiles en acier inoxydable et en argent dans le même panier peut piquer les lames en acier inoxydable. En règle générale, éviter de mélanger l'acier et l'argent.

Pellicule blanchâtre

- L'utilisation d'une trop grande quantité de détergent dans de l'eau douce ou adoucie provoque la formation de cette pellicule qui ne peut être enlevée.
- Ajuster la quantité de détergent d'après la dureté de l'eau. (Voir le tableau sur le dosage de détergent.)
- Abaisser la température.
- Utiliser l'option «Cool Dry» (séchage à froid).

Détergent dans les godets

- Le détergent peut être vieux. Le jeter et utiliser du détergent frais.
- S'assurer que l'eau peut atteindre le distributeur.
- Vérifier que le cycle est terminé.
- S'assurer que les articles n'empêchent pas le distributeur de détergent de s'ouvrir.

Fuites du lave-vaisselle

- Utiliser uniquement un détergent neuf conçu pour les lave-vaisselle automatiques. Mesurer le détergent avec soin. Essayer une marque différente.
- Le produit de rinçage peut, s'il est renversé, entraîner un excès de mousse et donc des fuites. Essuyer tout produit renversé avec un linge humide.
- Vérifier que le lave-vaisselle est de niveau. (Voir Instructions d'installation.)

Bruits de fonctionnement normal que vous entendez

- Les bruits normaux comprennent le remplissage, la circulation de l'eau et le bruit du moteur.

Eau dans le fond de la cuve

- Si de l'eau reste au fond de la cuve après que le cycle est terminé, ce n'est pas normal. Dans ce cas, le lave-vaisselle ne se vidange pas correctement. (Voir Le lave-vaisselle ne se vidange pas correctement.)

Vapeur au niveau de l'évent

- De la vapeur s'échappe des trous de ventilation quand le lave-vaisselle fonctionne dans la partie séchage du cycle. Cela est normal.

Le lave-vaisselle ne fonctionne pas

- Vérifier que le disjoncteur est bien mis ou que les fusibles n'ont pas sauté.
- S'assurer que l'alimentation d'eau est ouverte.
- Vérifier que le cycle est correctement déterminé. (Voir Instructions de fonctionnement.)
- S'assurer que la porte est fermée et verrouillée.

Le lave-vaisselle ne se vidange pas correctement

- Si le lave-vaisselle a un broyeur à déchets, s'assurer que le broyeur est vide.
- Vérifier que l'opercule d'obturation a été enlevé à l'intérieur du broyeur à déchets.
- Vérifier que le tuyau de vidange n'est pas enroulé.
- S'assurer que le cycle est terminé et non en pause.

Le lave-vaisselle ne se remplit pas

- L'alimentation en eau est-elle ouverte?
- Est-ce que la protection de débordement se déplace librement de haut en bas? (Voir Dispositif de protection contre le débordement.)
Le lave-vaisselle est correctement rempli d'eau si le filtre est revouvert d'eau.

Le lave-vaisselle a une odeur

- La vaisselle sale laissée dans le lave-vaisselle trop longtemps peut avoir une odeur. Utiliser le cycle «Rinse/Hold» (rinçage d'attente) ou rincer à la main.
- Il y a une odeur de neuf quand il vient d'être installé. C'est normal.
- Vérifier que le lave-vaisselle se vidange correctement. (Voir Le lave-vaisselle ne se vidange pas correctement.)



Solutions aux problèmes usuels (suite)

Taches à l'intérieur de la cuve

- Laver de grandes quantités de vaisselle avec de la nourriture à base de tomate peut provoquer une décoloration rosée/orangée. Ceci n'affecte pas le rendement et disparaîtra progressivement au cours du temps. Un pré-rinçage ou l'utilisation du cycle «Rinse/Hold» (rinçage d'attente) réduira l'apparition de taches. L'utilisation de l'option «Cool Dry» (séchage à froid) diminuera également l'apparition de taches.

Enlever les taches et les dépôts blanchâtres

De l'eau dure peut provoquer des dépôts de calcaire qui s'accumulent à l'intérieur du lave-vaisselle. Les assiettes et les verres peuvent également présenter des taches et des dépôts pour un certain nombre de raisons. (Voir Taches et pellicules blanchâtres sur la verrerie et les assiettes.) Pour enlever les dépôts, taches et pellicules, nettoyer selon les indications suivantes:

1. Charger normalement les assiettes et les verres. Ne pas mettre des ustensiles en métal ou de l'argenterie.
2. Ne pas mettre de détergent.
3. Choisir le cycle «NORMAL WASH» (lavage normal). Fermer la porte à fond et commencer le cycle.
4. Laisser le lave-vaisselle fonctionner pendant 40 minutes jusqu'à atteindre la partie principale du cycle de lavage.
5. Débloquer, ouvrir la porte et verser 2 tasses de vinaigre blanc dans le fond du lave-vaisselle.
6. Fermer et verrouiller la porte et laisser le cycle se terminer.

Remarque: Si ces conditions persistent, il pourra être nécessaire d'installer un adoucisseur d'eau.

Informations sur la garantie des gros électroménagers

Votre appareil est couvert par une garantie limitée d'un an. Pendant un an à partir de la date d'achat originale, Electrolux assumera les coûts des réparations ou du remplacement des pièces de cet appareil qui présente un défaut de fabrication ou de matériau, si cet appareil est installé, utilisé et entretenu selon les instructions fournies avec celui-ci.

Exclusions

Cette garantie ne couvre pas ce qui suit :

1. Les produits dont le numéro de série original a été enlevé, modifié ou qui n'est pas facilement déterminable.
2. Les produits qui ont été transférés de leur propriétaire initial à une autre partie ou qui ne sont plus aux États-Unis ou au Canada.
3. La rouille à l'intérieur ou à l'extérieur de l'appareil.
4. Les produits vendus « tels quels » ne sont pas couverts par cette garantie.
5. Les aliments perdus en raison de pannes du réfrigérateur ou du congélateur.
6. Les produits utilisés dans les établissements commerciaux.
7. Les appels de service qui ne concernent pas un mal fonctionnement, un défaut de fabrication ou un vice de matériau ou pour les appareils qui ne font pas l'objet d'un usage domestique ou qui ne sont pas utilisés conformément aux instructions fournies.
8. Les appels de service pour vérifier l'installation de votre appareil ou pour obtenir des instructions sur la façon d'utiliser votre appareil.
9. Les frais qui rendent l'appareil accessible pour une réparation, par exemple enlever des garnitures, les armoires, les étagères, etc. qui ne faisaient pas partie de l'appareil lorsqu'il a quitté l'usine.
10. Les appels de service au sujet de la réparation ou du remplacement des ampoules, des filtres à air, des filtres à eau, d'autre matériel ou des boutons, poignées ou autres pièces esthétiques.
11. Les frais supplémentaires, y compris, sans s'y limiter, les appels de service après les heures normales de bureau, le week-end ou les jours fériés, les droits et péages, les frais de convoyage ou les frais de déplacement pour les appels de service dans des endroits isolés, notamment l'État de l'Alaska.
12. Les dommages causés au fini de l'appareil ou à la maison pendant l'installation, y compris, sans s'y limiter, aux planchers, aux armoires, aux murs, etc.
13. Les dommages causés par : des réparations faites par des techniciens non autorisés; l'utilisation de pièces autres que les pièces Electrolux d'origine qui n'ont pas été obtenues par l'entremise d'un réparateur autorisé; ou les causes étrangères comme l'abus, l'alimentation électrique inadéquate ou les cas de force majeure.

AVIS DE NON-RESPONSABILITÉ SUR LES GARANTIES IMPLICITES; LIMITATIONS DES RECOURS

L'UNIQUE RECOURS DU CLIENT EN VERTU DE CETTE GARANTIE LIMITÉE EST LA RÉPARATION OU LE REMPLACEMENT DU PRODUIT COMME DÉCRIT PRÉCÉDEMMENT. LES DEMANDES BASÉES SUR DES GARANTIES IMPLICITES, Y COMPRIS LES GARANTIES IMPLICITES DE QUALITÉ MARCHANDE ET D'ADAPTATION À UN USAGE PARTICULIER SONT LIMITÉES À AU MOINS UN AN OU À LA PÉRIODE LA PLUS COURTE PERMISE PAR LA LOI. ELECTROLUX NE SERA PAS TENU RESPONSABLE DES DOMMAGES DIRECTS OU INDIRECTS NI DES DOMMAGES MATÉRIELS ET DES DÉPENSES IMPRÉVUES RÉSULTANT D'UNE VIOLATION DE CETTE GARANTIE ÉCRITE OU DE TOUTE AUTRE GARANTIE IMPLICITE. CERTAINS ÉTATS ET CERTAINES PROVINCES NE PERMETTENT PAS DE RESTRICTION OU D'EXEMPTION SUR LES DOMMAGES DIRECTS OU INDIRECTS OU DE RESTRICTION SUR LES GARANTIES IMPLICITES. DANS CE CAS, CES RESTRICTIONS OU EXEMPTIONS POURRAIENT NE PAS ÊTRE APPLICABLES. CETTE GARANTIE ÉCRITE VOUS PROCURE DES DROITS LÉGAUX SPÉCIFIQUES. IL SE PEUT QUE VOUS AYEZ D'AUTRES DROITS QUI VARIENT SELON L'ÉTAT OU LA PROVINCE.

Si vous avez besoin d'une réparation

Conservez votre reçu, votre bon de livraison ou une autre preuve valide de paiement pour établir la période de la garantie dans le cas où vous devriez faire appel aux services d'un technicien autorisé. Si une réparation doit être effectuée, veuillez obtenir et conserver tous les reçus.

Le service auquel vous avez recours en vertu de cette garantie doit être obtenu en communiquant avec Electrolux à l'adresse ou aux numéros de téléphone indiqués ci-dessous.

Cette garantie n'est valide qu'aux États-Unis et au Canada. Aux États-Unis, votre appareil est garanti par Electrolux Major Appliances North America, une division de Electrolux Home Products, Inc. Au Canada, votre appareil est garanti par Electrolux Canada Corp. Personne n'est autorisé à modifier ou à ajouter aux obligations contenues dans cette garantie. Les obligations de cette garantie concernant la réparation et les pièces doivent être remplies par Electrolux ou par une compagnie de réparation autorisée. Les caractéristiques et spécifications décrites ou illustrées peuvent être modifiées sans préavis.

ÉTATS-UNIS

1.800.944.9044

Electrolux Major Appliances
North America
P.O. Box 212378
Augusta, GA 30907



Canada

1.800.668.4606

Electrolux Canada Corp.
5855 Terry Fox Way
Mississauga, Ontario, Canada
L5V 3E4