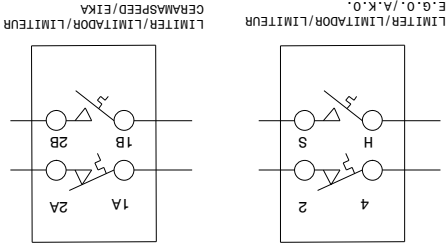
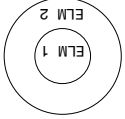


CAUTION: DISCONNECT POWER BEFORE SERVICING UNIT.  
 ATENCION: CORTAR EL CORRIENTE ANTES DE REALIZAR EL MANTENIMIENTO DEL ELECTRODOMESTICO.  
 ATTENTION: COUPEZ L'ALIMENTATION AVANT D'EFFECTUER LA REPARATION.



DUAL ELEMENT  
 ELEMENT DOUBLE



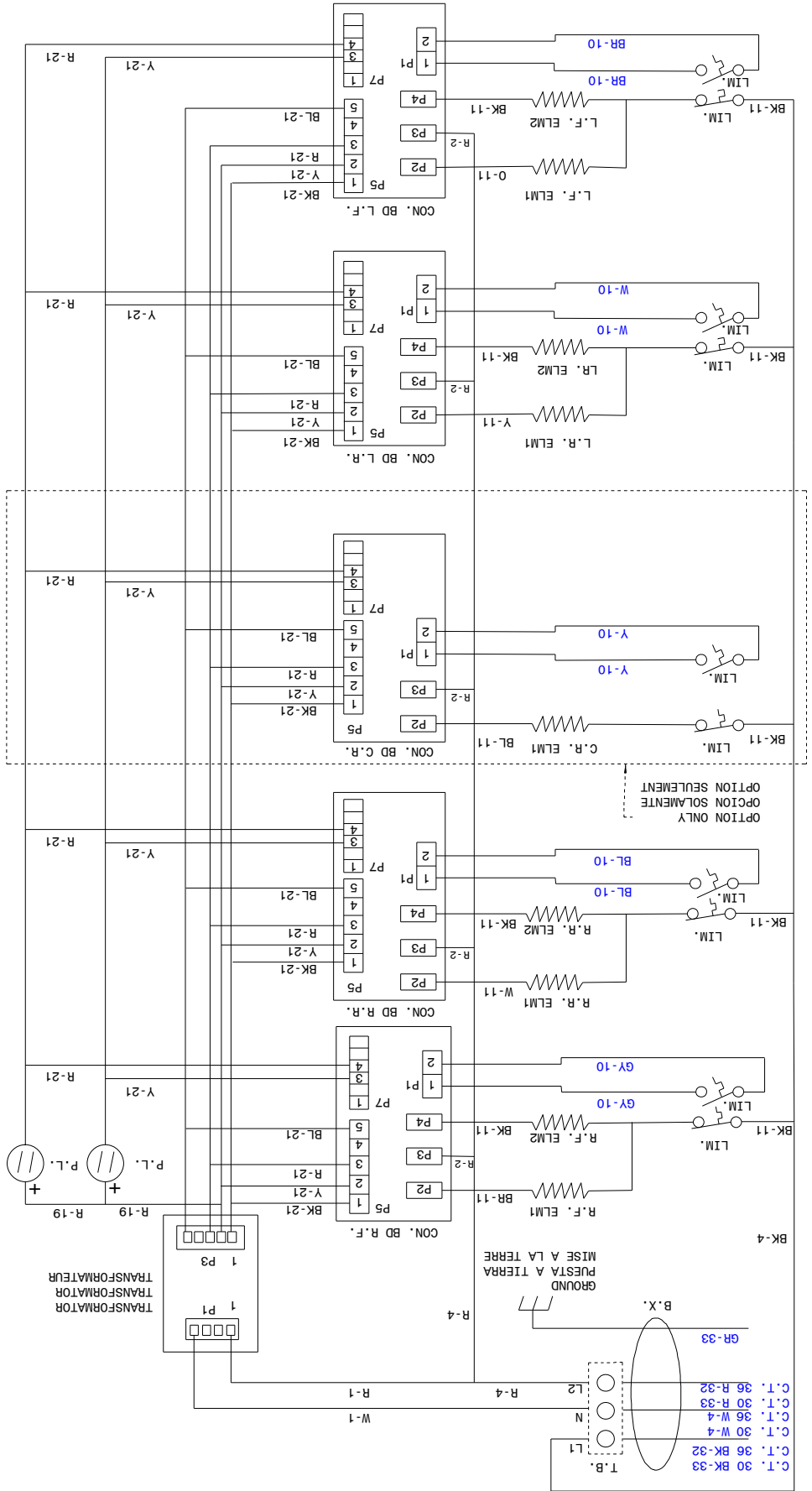
33	10	125	CL-1252	3173
32	8	125	CL-1252	3173
21	22	125	CL-1252	3266
20	20	200	SEW-1	3122
19	20	125	SEW-1	3173
18	10	200	SEW-1	3122
17	10	60		
16	8	60		
15	8	150	EXL-150	3321
14	20	150	EXL-150	3321
13	16	250	3252	
12	12	250	3252	
11	16	200	SEW-1	3122
10	18	200	SEW-1	3122
9	10	150	EXL-150	3321
8	12	150	EXL-150	3321
7	14	150	EXL-150	3321
6	16	150	EXL-150	3321
5	18	150	EXL-150	3321
4	12	125	CL1251	3173
3	14	125	CL1251	3173
2	16	125	CL1251	3173
1	18	125	CL1251	3173

WIRE GAUGE TEMP. °C CSA UL  
 ALAMBRE MEDIDA TEMP. °C CSA UL  
 FIL CALIBRE

G. GREEN/VERDE/VERT  
 W. WHITE/BLANCO/BLANC  
 R. RED/ROJO/ROUGE  
 Y. YELLOW/MARILLO/JAUNE  
 O. ORANGE/MARANJA/ORANGE  
 BR. BROWN/MORENO/BRUN  
 BL. BLUE/AZUL/BLEU  
 BK. BLACK/NEGRO/NOIR  
 PK. PINK/ROSA/ROSE

SW. - SWITCH/INTERRUPTOR/INTERRUPTEUR  
 P.L. - PILOT LIGHT/LAMPARA PILOTO/LAMPE TEMOIN  
 R.F. - RIGHT FRONT/FRENTE DERECHO/ARRIERE DROIT  
 R.R. - RIGHT REAR/TRASERO DERECHO/ARRIERE DROIT  
 L.F. - LEFT FRONT/FRENTE IZQUIERDO/ARRIERE GAUCHE  
 L.R. - LEFT REAR/TRASERO IZQUIERDO/ARRIERE GAUCHE  
 LIM. - LIMITER/LIMITADOR/LIMITEUR  
 ELM. - ELEMENTO/ELEMENT  
 H.S. - HOT SURFACE/SUPERFICIE CALIENTE/SURFACE CHAUDE  
 T.B. - TERMINAL BLOCK/BLOQUE DE TERMINALS/BLOC DE CONNECTION  
 CON. BD - CONTROL BOARD/TABLERO DE CONTROL/TABLEAU CONTROLE  
 C.T. - COOK TOP/PLANCHA DE COCINAR/TABLE DE CUISSON

LEGEND/LEYENDA/LEGENDE



OPTION ONLY  
 OPCION SOLOMENTE

