

⚠WARNING: DISCONNECT APPLIANCE FROM ELECTRICAL SUPPLY BEFORE SERVICING.

SPECIFICATIONS

Electrical Supply (Under Load) - 60 Hz - 120 VAC \pm 10%

Supply Water Flow Rate - Must fill 1 quart container in 18 seconds.

Supply Water Temperature - 120°F to 150°F (49°C - 66°C)

Before starting dishwasher, run water at sink faucet until hot.

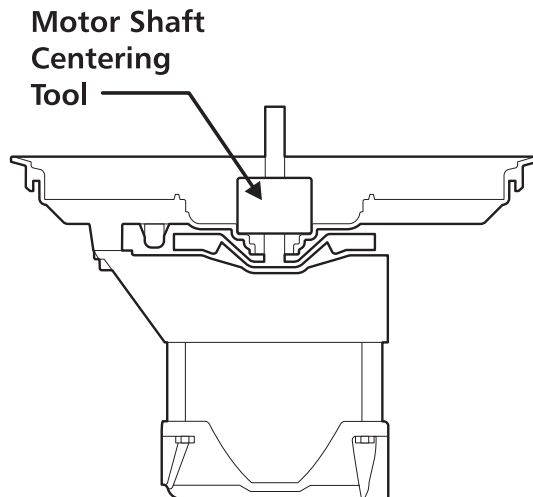
Thermostat (*some models*) - Contacts will close at 122°F \pm 5°F (50°C \pm 3°C). The sump water should heat to approximately 140° \pm 5°F (60°C \pm 3°C) with outer door in place.

Water Charge - 5 quarts (4.7 liters)

Spray Arm Rotation - 20 to 40 RPM

MOTOR INSTALLATION

Installation of motor to pump housing requires centering of motor shaft using service tool 154384901 (*see illustration below*). Service tool is not packed with motor and must be ordered separately. Failure to center motor shaft may result in seal leaks and noisy operation. The centering tool is also used to install the seal.



COMMON CAUSES OF LEAKS

Door Area

- Tub gasket not firmly seated in corners.
- Tub shifted out of square during installation, causing leak in upper corners.
- Vent baffle not sealing properly against tub dam.
- Spray arm split, open crimp seams, or binding.
- Sudsing, which may be caused by:
 - *use of non-dishwasher detergent,*
 - *low water temperature (should be 140°F [60°C]),*
 - *inferior dishwasher detergent, not suppressing foam.*

Lower pump housing and motor area

- Motor shaft seal damaged or defective.
- Pump housing gasket not seated, screws not tight.
- Pump housing cracked.
- Hose connections loose.

Float area

- Dirty float tube causing float to stick.

Other areas

- Water temperature over 160°F (71°C) causing excessive condensation.

WASHABILITY COMPLAINTS

Dishes not clean

- Supply water temperature 140°F (60°C) for best results.
- Improper loading.
- Detergent is old, caked or lumpy.
- Detergent cup is not releasing or opening too soon.
- Low water charge due to low water pressure or clogged water valve.
- Hard water film (water with 12 grains or more hardness may require a water softener). Use more detergent.
- Etching (usually on glassware) - caused by a combination of soft water (0 - 4 grains), water temperature over 160°F (71°C), or too much detergent.

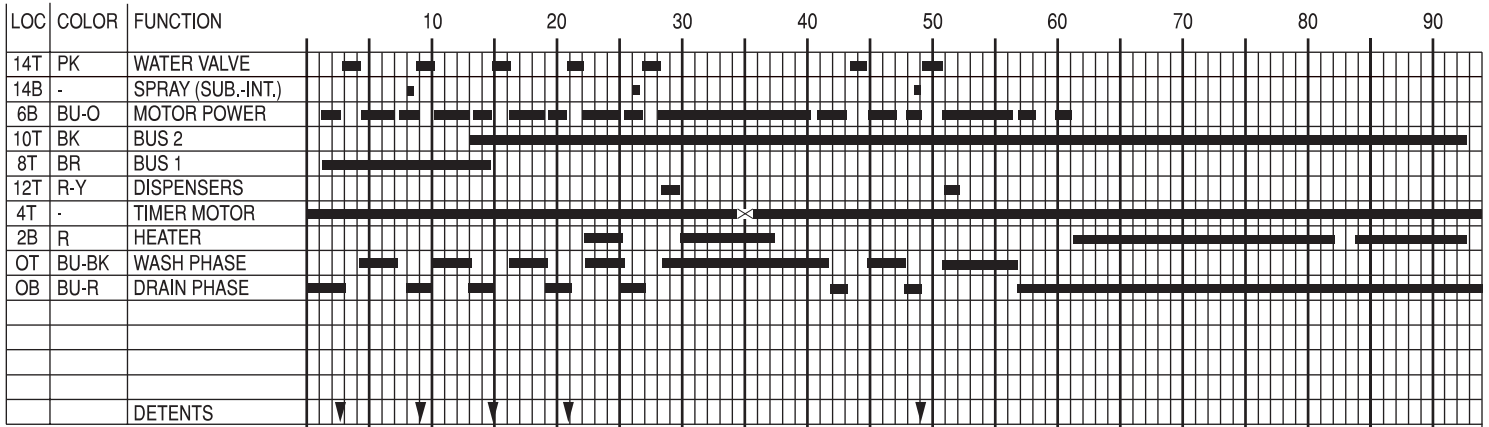
Dishes not dry

- Dishes not loaded to permit proper draining.
- Wetting agent not being used in models equipped with automatic wetting agent dispenser.
- Supply water temperature under 140°F (60°C). Purge cold water out of hot water faucet.
- Low voltage supply.
- Cool Dry is being selected when Hot Dry is needed.
- Defective heating element - a good element has a resistance of 23 to 25 ohms.

Staining

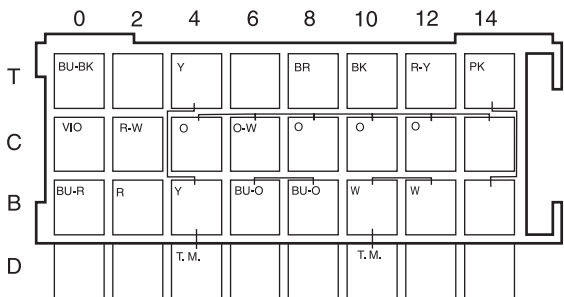
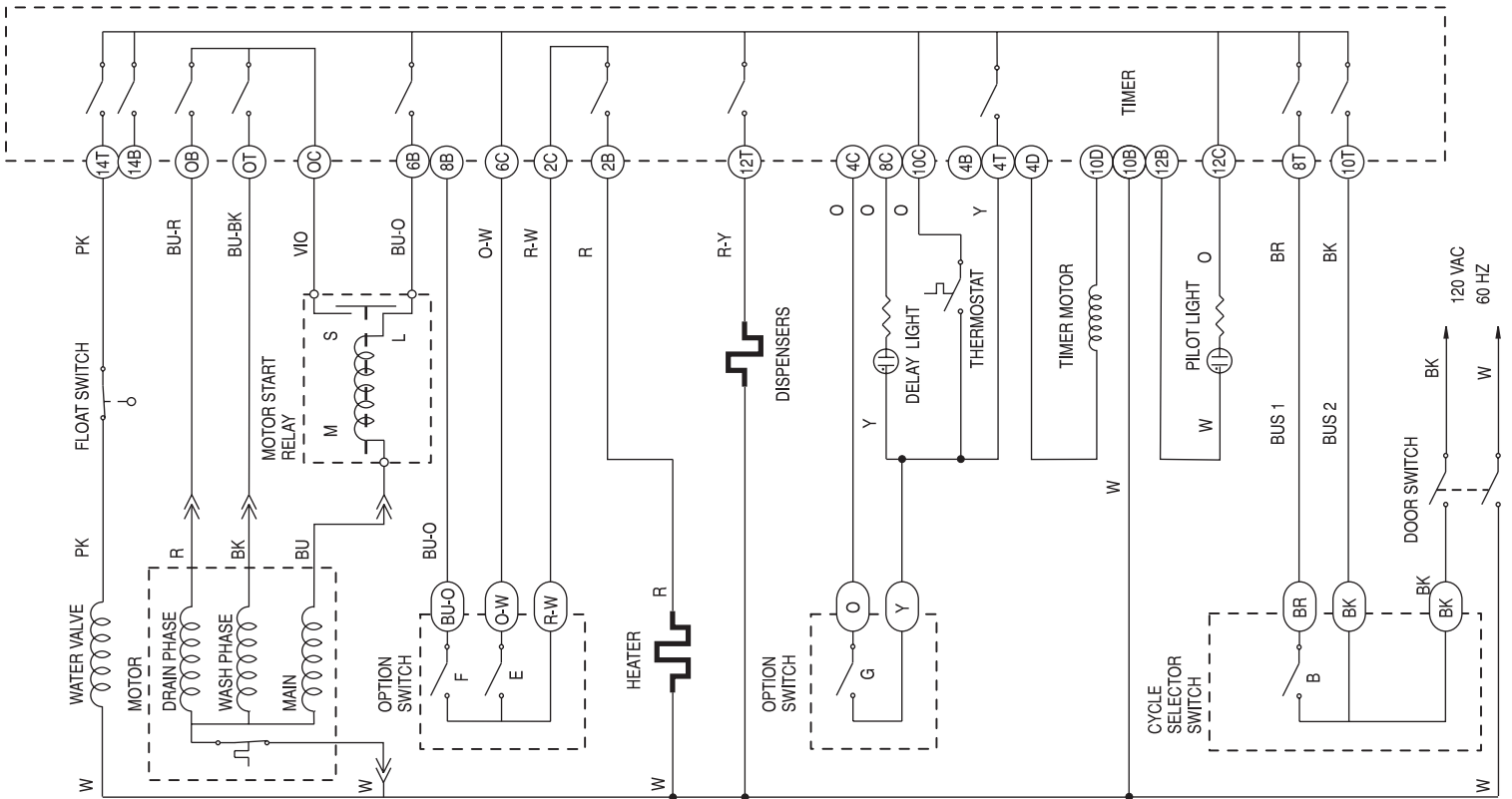
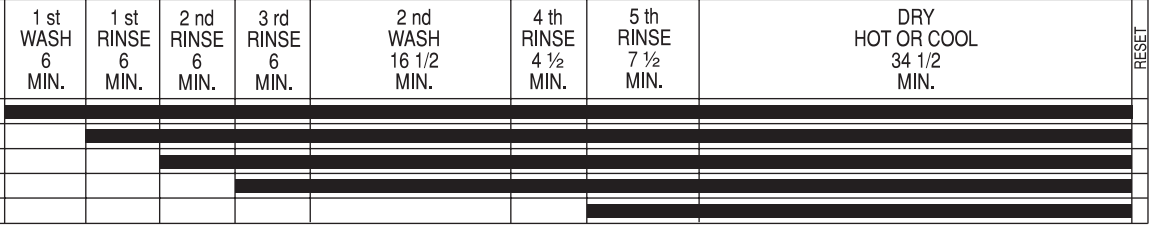
- Coffee or tea - to remove, place items in dishwasher and add 1 tablespoon of chlorine bleach to the detergent. Run machine through the cycle. **DO NOT LOAD SILVERWARE OR METAL ITEMS.**
- Red or brown stains on the tub or dishes may be caused by as little as 1 PPM of iron in the water supply. To remove iron stains from the tub:
 1. *Remove all dishware and silverware.*
 2. *Pour 8 oz. (224 ml) of resin bed cleaner, used in water softeners, into bottom of tub.*
 3. *Place detergent in covered cup.*
 4. *Allow dishwasher to run through complete normal cycle uninterrupted. The dry cycle may be omitted.*
- Hard water film or lime deposit build-up - pour 2 cups of vinegar into empty dishwasher and run through Rinse/ Hold cycle. Filmed glasses/dishware may also be cleaned in this manner, but not silverware. Some commercial products, such as "Lime-A-Way", may be available in your area. **⚠Caution:** Carefully follow instructions on product container.

TIMER SWITCHING FUNCTIONS IN MINUTES



O=OPEN
X=CLOSED
E=EITHER

SWITCH			CYCLE
F	E	G	
		X	POTS & PANS
		X	HEAVY WASH
		O	NORMAL WASH
		O	LIGHT/SHORT
		O	RINSE & HOLD
E	E	O	WATER HEAT
X	O	E	COOL DRY
O	X	X	RESET OPTION



Color Code			
R:	Red	BK:	Black
R-Y:	Red/Yellow	BK-Y:	Black/Yellow
Y:	Yellow	O:	Orange
W:	White	O-W:	Orange/White
BU-O:	Blue/Orange	BR:	Brown
VIO:	Violet	PK:	Pink
BU:	Blue	BU-R:	Blue/Red
BU-R:	Blue/Red	BU-BK:	Blue/Black

▲ ATTENTION: DÉBRANCHER DE L'ALIMENTATION ÉLECTRIQUE AVANT TOUTE RÉPARATION.

SPÉCIFICATIONS

Alimentation électrique (sous charge) : 60 Hz, 120 V CA \pm 10%

Débit d'eau de lavage : Doit remplir un récipient d'une pinte U.S. (940 mL) en 18 sec.

Température de l'eau de lavage : 120°F à 150°F (49°C à 66°C)

Avant de mettre le lave-vaisselle en marche, faire couler l'eau du robinet jusqu'à ce qu'elle soit très chaude.

Thermostat (sur certains modèles) : les contacts se ferment à 122°F \pm 5°F (50°C \pm 3°C). L'eau du réservoir doit chauffer à environ 140°F \pm 5°F (60°C \pm 3°C), la porte extérieure en place.

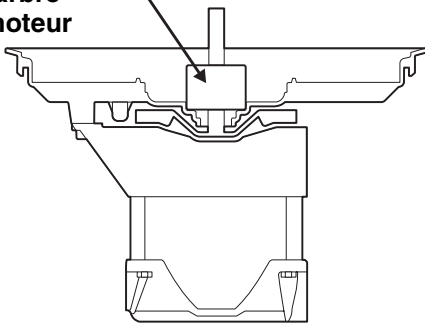
Contenance : 5 pintes U.S. (4,7 litres)

Rotation des bras gicleurs - 20 à 40 t/mn

MONTAGE DU MOTEUR

Pour monter le moteur sur le corps de la pompe, l'arbre du moteur doit être centré à l'aide de l'outil n°154384901 (voir illust. ci-dessous). Celui-ci n'est pas livré avec le moteur et doit être commandé séparément. Si l'arbre du moteur n'est pas centré, cela peut entraîner des fuites au niveau des joints et un fonctionnement bruyant. L'outil de centrage sert à monter le joint.

Outil de centrage de l'arbre du moteur



CAUSES DE FUITE COMMUNES

Fuites au niveau de la porte

- La garniture de la cuve n'est pas fermement en place dans les coins.
- La cuve a glissé pendant le montage et elle n'est plus d'équerre, provoquant une fuite dans les coins supérieurs.
- Le déflecteur de l'évent ne forme pas un joint étanche contre le barrage de la cuve.
- Bras gicleur fendu, fixations ou joints par serrage ouverts.
- Mousse pouvant être causée par :
 - L'utilisation d'un détergent autre que pour lave-vaisselle.
 - Une température trop basse (doit être de 140°F [60°C]).
 - Détergent de qualité inférieure, sans supprimeur de mousse.

Fuites au niveau du moteur et de la partie inférieure du corps de la pompe.

- Joint de l'arbre du moteur endommagé ou défectueux.
- Joint du corps de la pompe pas assis, vis pas assez serrées.

- Corps de la pompe fissuré.
- Raccords de tuyaux mal serrés.

Fuites au niveau du flotteur

- Flotteur ou tube du flotteur sale, empêchant le mouvement du flotteur.

Autres fuites

- Eau d'une température supérieure à 160°F (71°C), entraînant une condensation excessive.

PROBLÈMES DE LAVAGE

Vaisselle mal lavée

- Eau de lavage d'une température de 140°F (60°C) pour obtenir les meilleurs résultats.
- Machine incorrectement chargée.
- Détergent vieux, desséché, formant des agglomérats.
- Le distributeur de détergent ne s'ouvre pas ou s'ouvre trop tôt.
- Quantité d'eau insuffisante en raison d'une pression d'eau trop faible ou de robinetterie bouchée.
- Voile laissée par l'eau dure (un adoucisseur d'eau peut être nécessaire si la dureté de l'eau est égale ou supérieure à 12 grains). Utiliser davantage de détergent.
- Taches permanentes (en général sur les verres) dues à une combinaison de problèmes : eau douce (0 à 4 grains), température supérieure à 160°F (71°C), ou trop de détergent.

La vaisselle ne sèche pas

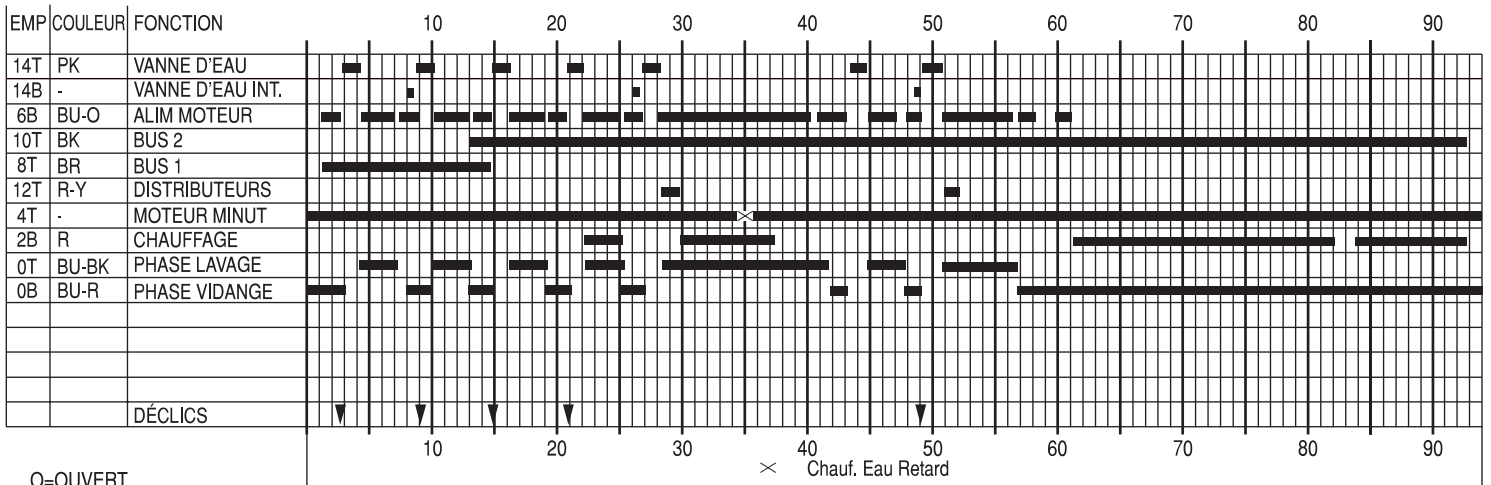
- Le chargement de la vaisselle ne permet pas l'égouttement.
- Aucun agent mouillant n'est utilisé avec les modèles équipés d'un distributeur automatique d'agent mouillant.
- Eau de lavage d'une température inférieure à 140°F (60°C). Purger l'eau froide du robinet d'eau chaude.
- Alimentation électrique d'une tension trop faible.
- L'option «Cool Dry» (séchage à froid) est sélectionnée au lieu de l'option «Hot Dry» (séchage à chaud).
- Élément chauffant défectueux. Il doit avoir une résistance de 23 à 25 ohms.

Taches

- Café ou thé : Pour les enlever, mettre les articles dans le lave-vaisselle et ajouter 1 cuillerée à soupe de produit javellisant au détergent. Faire faire un cycle complet à la machine. **NE PAS METTRE D'ARTICLES EN MÉTAL OU EN ARGENT.**
- Des taches brunes ou rouges sur la cuve ou la vaisselle peuvent être dues à la présence de fer dans l'eau (même en quantité minime, par exemple une partie par million). Pour les éliminer de la cuve :
 1. Enlever toute la vaisselle et les couverts.
 2. Mettre 8 oz (224 mL) de nettoyant pour lits de résine (utilisé dans les adoucisseurs d'eau) au fond de la cuve.
 3. Mettre du détergent dans le godet fermé.
 4. Faire faire un cycle complet et ininterrompu à la machine. La cycle de séchage peut être omis.
- Accumulation d'un dépôt calcaire laissé par l'eau dure : Verser 2 tasses de vinaigre dans le lave-vaisselle vide et lui faire faire un cycle de rinçage d'attente. Le même traitement peut être appliqué à la vaisselle et aux verres couverts d'un voile d'eau dure, mais pas aux articles en argent. Certains produits commerciaux, tels que «Lime-A-Way», sont disponibles dans certaines régions.

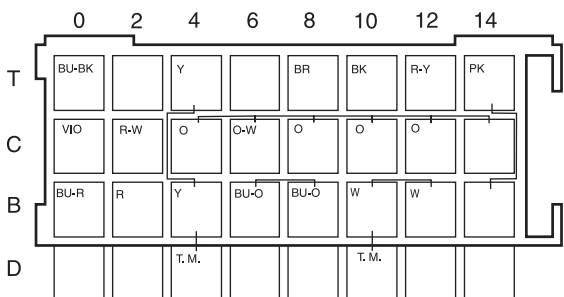
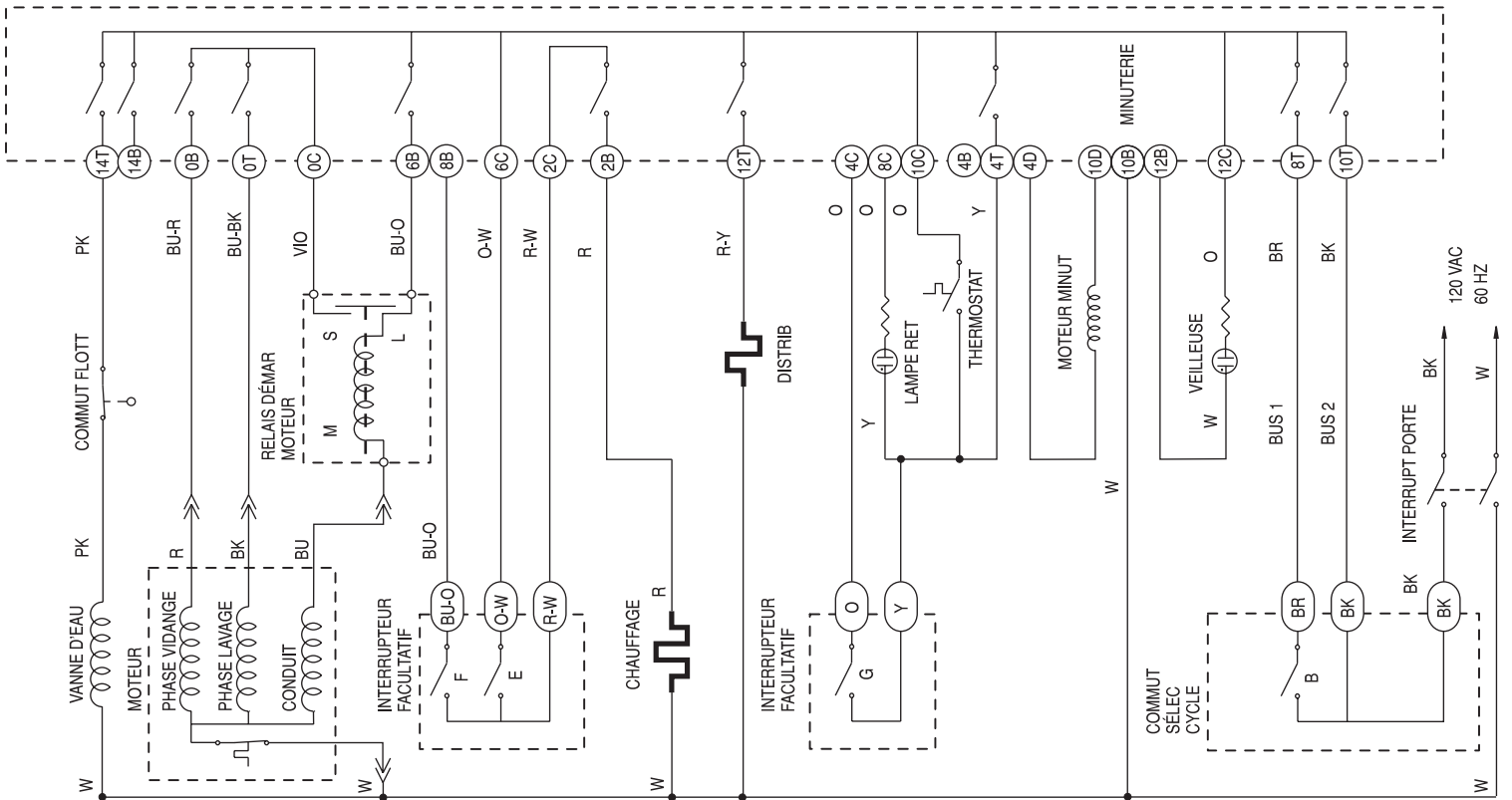
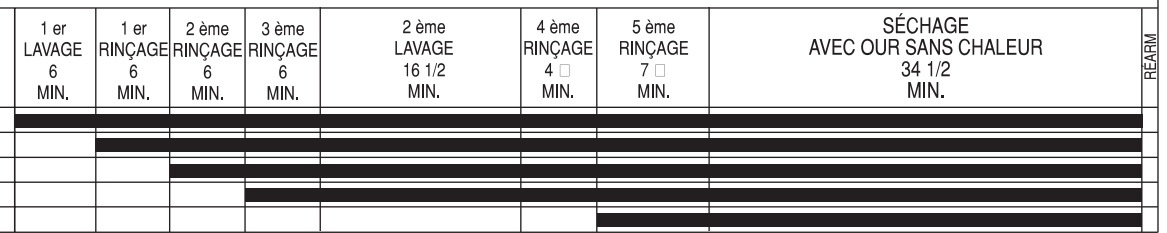
▲ ATTENTION : Suivre soigneusement le mode d'emploi du produit.

DURÉE EN MINUTES FONCTIONS DÉCLENCHÉES PAR LA MINUTERIE



O=OUVERT
X=FERMÉ
E=L'UN OU L'AUTRE

SÉLECTEUR				CYCLE
F	E	G	B	
			X	PLATS ET CASS.
			X	LAVAGE PUISSANT
			O	LAVAGE NORMAL
			O	LÉGER/COURT
			O	RINÇA D'ATTENTE
E	E	O		CHAUFFAGE-EAU
X	O	E		SÉCHAGE À FROID
O	X	X		OPTIONS RÉARM



Code des couleurs

R: Rouge	BK: Noir	VIO: Violet
R-Y: Rouge/Jaune	BK-Y: Noir/Jaune	PK: Rose
Y: Jaune	O: Orange	BU: Bleu
W: Blanc	O-W: Orange/Blanc	BU-R: Bleu/Rouge
BU-O: Bleu/Orange	BR: Marron	BU-BK: Bleu/Noir