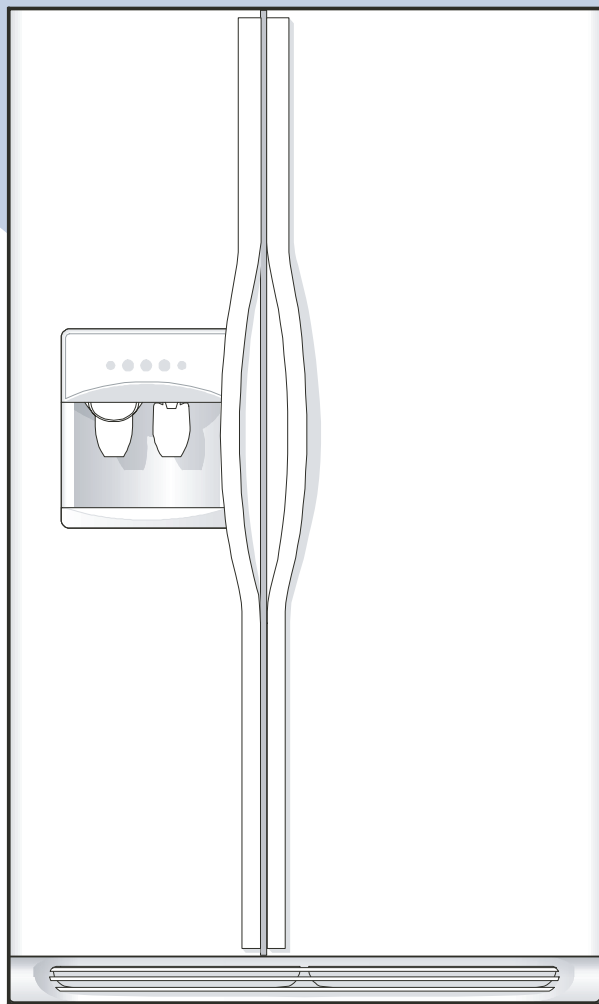


# Manuel d'utilisation et d'entretien

## Réfrigérateur

à compartiments juxtaposés

avec commandes électroniques



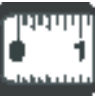
Bienvenue ..... 2



Conseils de sécurité importants ..... 3



Installation : Inclut le raccordement de la machine à glaçons à l'alimentation en eau ..... 4- 5



Instructions de dépose de la porte ..... 6



Aperçu des caractéristiques ..... 7



Commandes de température ..... 7 - 9



Vue intérieure ..... 10 - 11



Distributeur automatique d'eau et de glaçons ..... 12 - 17



Conservation des aliments et économies d'énergie ..... 18



Bruits et éléments visuels d'un fonctionnement normal ..... 19



Entretien et nettoyage ..... 20 - 21



Garantie ..... 22



Avant de faire appel au service après-vente

Solutions aux problèmes courants ..... 23 - 26





## BIENVENUE ET FÉLICITATIONS

Félicitations pour l'achat de votre nouveau réfrigérateur! Chez **Electrolux Home Products Inc.**, nous sommes très fiers de nos produits et nous nous engageons totalement à vous fournir le meilleur service possible. Votre satisfaction est notre priorité.

Veillez lire ce guide d'utilisation et d'entretien très attentivement. Il contient des informations importantes sur l'entretien de votre nouveau réfrigérateur.

Nous sommes sûrs que vous allez être satisfait de votre nouveau réfrigérateur et nous vous disons **Merci** d'avoir choisi un de nos produits. Nous espérons vous servir à nouveau lors de vos prochains achats.

### VEUILLEZ LIRE CES INSTRUCTIONS ET LES CONSERVER

Ce guide d'utilisation et d'entretien contient des instructions d'utilisation spécifiques à votre modèle. Utilisez votre réfrigérateur en suivant les instructions présentées dans ce manuel seulement. Ces instructions ne répondent pas à toutes les conditions et situations possibles. Le bon sens et la prudence doivent être utilisés durant l'installation, l'emploi et l'entretien de tout électroménager.

**Veillez noter ci-dessous le numéro de modèle et le numéro de série de votre appareil pour pouvoir vous y reporter ultérieurement. Ces informations se trouvent sur la plaque signalétique située à l'intérieur du compartiment réfrigérateur.**

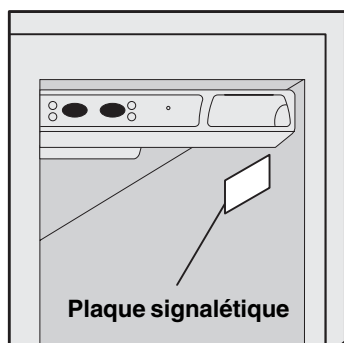
#### REMARQUE

N'utilisez que du savon et de l'eau pour nettoyer la plaque signalétique.

Numéro de modèle : \_\_\_\_\_

Numéro de série : \_\_\_\_\_

Date d'achat : \_\_\_\_\_



Veillez annexer votre reçu pour pouvoir vous y reporter ultérieurement.

### Des questions?

**1-800-944-9044**

(États-Unis)

**1-800-265-8352**

(Canada)

ou visitez le site Web au [www.frigidaire.com](http://www.frigidaire.com)

**Prolongez votre garantie  
à l'aide d'un  
contrat d'entretien prolongé**

**TÉLÉPHONEZ AU 1-800-944-9044**

**Vous profiterez des avantages suivants :**

- **Plus de factures de réparation à payer** donc, votre budget ne sera plus affecté par des réparations inattendues.
- Un simple appel vous donne accès à un **service sans frais, rapide et pratique.**
- **Réparations de première qualité** par des experts formés à l'usine.
- **Accès rapide aux pièces de rechange d'origine**, vous avez ainsi l'assurance que votre réfrigérateur est réparé à l'aide de composants adéquats.

**VEUILLEZ REMPLIR ET POSTER LA CARTE  
D'ENREGISTREMENT DU PRODUIT FOURNIE AVEC  
VOTRE RÉFRIGÉRATEUR.**



## CONSEILS DE SÉCURITÉ IMPORTANTS

### AVERTISSEMENT

Veuillez lire toutes les instructions avant d'utiliser ce réfrigérateur.

#### POUR VOTRE SÉCURITÉ

- N'entrez pas et n'utilisez pas d'essence ou d'autres liquides inflammables à proximité de cet appareil ou d'un autre. Lisez les étiquettes du produit concernant les avertissements d'inflammabilité et autres dangers.
- Ne faites pas fonctionner le réfrigérateur en présence de vapeurs explosives.
- Évitez tout contact avec les pièces mobiles de la machine à glaçons automatique.
- Enlevez toutes les agrafes du carton. Les agrafes peuvent occasionner des coupures sévères et endommager les finitions si elles entrent en contact avec d'autres électroménagers ou meubles.

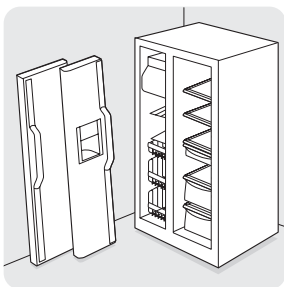
#### SÉCURITÉ DES ENFANTS

Détruisez ou recyclez le carton, les sacs en plastique et tout matériau d'emballage externe immédiatement après le déballage du réfrigérateur. Les enfants ne devraient **JAMAIS** jouer avec ces articles. Les cartons recouverts de tapis, de couvertures, de feuilles de plastique ou de film étirable peuvent devenir étanches à l'air et rapidement provoquer un étouffement.

#### MISE AU REBUT APPROPRIÉE DE VOTRE RÉFRIGÉRATEUR OU CONGÉLATEUR

##### *Dangers d'enfermement des enfants*

Les dangers d'enfermement et de suffocation des enfants ne sont pas des problèmes dépassés. Les réfrigérateurs abandonnés ou mis au rebut sont dangereux, même si ce n'est « que pour quelques jours ». Si vous désirez vous défaire de votre vieux réfrigérateur ou congélateur, veuillez suivre les instructions ci-dessous afin d'aider à prévenir les accidents.



##### **Avant de mettre au rebut votre vieux réfrigérateur/congélateur :**

- Enlevez les portes.
- Laissez les clayettes en place pour que les enfants ne puissent pas grimper facilement à l'intérieur.
- Demandez à un technicien de service qualifié d'enlever le réfrigérant.

### AVERTISSEMENT

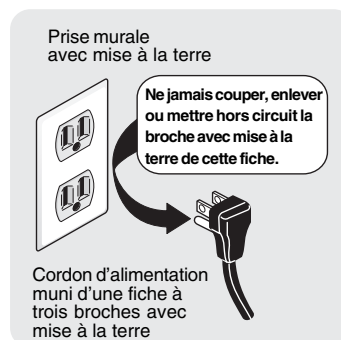
Vous devez suivre ces directives pour que les mécanismes de sécurité de votre réfrigérateur fonctionnent correctement.

#### ÉLECTRICITÉ

- **Le réfrigérateur doit être branché sur sa propre prise électrique de 115 volts, 60 Hz, CA seulement.** Le cordon d'alimentation de l'appareil est muni d'une fiche à trois broches avec mise à la terre afin de vous protéger contre les risques de chocs électriques. Celle-ci doit être branchée directement sur une prise à trois alvéoles correctement mise à la terre. La prise murale doit être installée selon les ordonnances et les codes locaux. Consultez un électricien qualifié. **N'utilisez pas de rallonge ni de fiche d'adaptation.**
- Si le cordon d'alimentation électrique est endommagé, demandez au fabricant, à un réparateur ou à une personne qualifiée de le remplacer afin de prévenir tout danger.
- Ne débranchez jamais le réfrigérateur en tirant sur le cordon d'alimentation. Prenez toujours la fiche et retirez-la de la prise en la tenant bien droite pour éviter d'endommager le cordon d'alimentation.
- Afin d'éviter les chocs électriques, débranchez le réfrigérateur avant de le nettoyer et avant de remplacer une ampoule.
- Les performances de votre réfrigérateur risquent d'être affectées si la tension varie de 10 % ou plus. L'utilisation du réfrigérateur sans une alimentation électrique suffisante peut endommager le compresseur. Un tel dommage n'est pas couvert par la garantie.
- Pour éviter que le réfrigérateur ne soit accidentellement débranché, ne le branchez pas sur une prise commandée par un interrupteur mural ou un cordon de tirage.
- Évitez de brancher le réfrigérateur à un circuit avec interrupteur de défaut à la terre.

#### IMPORTANT

Vous pouvez arrêter le système de refroidissement de votre réfrigérateur en appuyant sur le bouton **On/Off**, situé sur le côté gauche du panneau de commande de température, puis en le maintenant enfoncé pendant trois secondes. L'alimentation de l'ampoule et des autres composants électriques ne sera pas coupée. Pour couper l'alimentation de votre réfrigérateur, débranchez la fiche de la prise de courant.





## INSTALLATION

Ce manuel d'utilisation et d'entretien contient des instructions d'utilisation spécifiques à votre modèle. Utilisez votre réfrigérateur en suivant les instructions présentées dans ce manuel seulement. **Avant de mettre le réfrigérateur en marche, suivez ces étapes initiales importantes.**

### EMPLACEMENT

- Placez le réfrigérateur près d'une prise avec mise à la terre. **N'utilisez pas** de rallonge ni de fiche d'adaptation.
- Si possible, ne placez pas le réfrigérateur directement sous la lumière du soleil et placez-le loin de la cuisinière, du lave-vaisselle et des autres sources de chaleur.
- Le réfrigérateur doit être installé sur un plancher de niveau et assez solide pour supporter le poids de l'appareil une fois plein.
- Prenez en considération la proximité de l'approvisionnement en eau pour les modèles munis d'une machine à glaçons automatique.

### INSTALLATION

#### ATTENTION

**N'installez pas le réfrigérateur dans un endroit où la température descend en dessous de 13 °C (55°F) ou monte au-dessus de 43 °C (110 °F). Le compresseur ne pourra pas maintenir la température appropriée à l'intérieur du réfrigérateur.**

**N'obstruez pas la grille de protection située à l'avant de votre réfrigérateur. Une bonne circulation d'air est essentielle pour que votre réfrigérateur fonctionne correctement.**

#### Dégagement nécessaire pour l'installation

- Respectez les distances suivantes pour faciliter l'installation, une bonne circulation d'air ainsi que les connexions électriques et de plomberie :
  - Côtés et dessus ----- 1 cm (3/8 po)
  - Arrière ----- 2,5 cm (1 po)

### OUVERTURE DE LA PORTE

#### REMARQUE

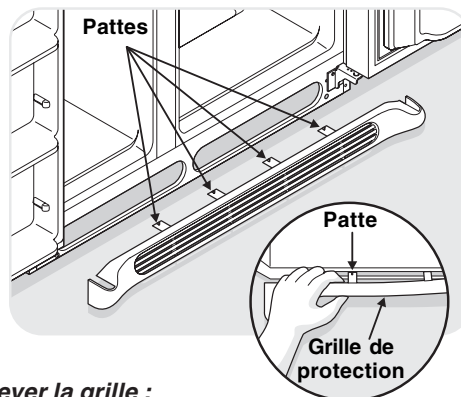
Si votre réfrigérateur est positionné contre un mur du côté des charnières, vous devrez peut-être l'écarter du mur pour permettre une plus grande ouverture de la porte.

Votre réfrigérateur doit être placé près d'un comptoir de manière à vous permettre d'y déposer facilement la nourriture. Pour faciliter l'utilisation des bacs du réfrigérateur et des paniers du congélateur, placez le réfrigérateur de manière à permettre à la porte du réfrigérateur et à celle du congélateur de s'ouvrir complètement.

### DÉPOSE ET REPOSE DE LA GRILLE DE PROTECTION :

#### Pour installer la grille :

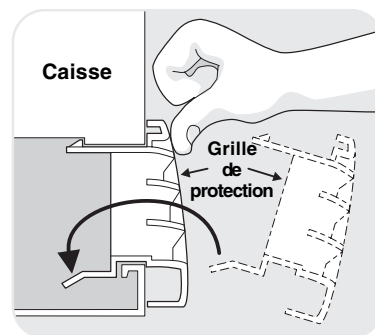
- Ouvrez la porte du congélateur et du réfrigérateur.
- Alignez la grille de protection à la base du réfrigérateur, en vous assurant que les quatre pattes du bas reposent sur les trous de la base de la caisse.
- En commençant par le côté gauche de la grille de protection, appuyez sur la première patte en utilisant votre pouce et poussez sur la grille de protection jusqu'à ce qu'elle s'enclenche. Répétez ce procédé jusqu'à ce que toutes les pattes soient enclenchées et que la grille de protection soit bien fixée à votre réfrigérateur.



#### Pour enlever la grille :

- Ouvrez la porte du congélateur et du réfrigérateur.
- À partir du côté gauche de la grille de protection, insérez vos doigts entre le haut de la grille et la caisse. Tirez doucement vers vous jusqu'à ce que les premières pattes soient dégagées.

Glissez votre main sur les pattes dégagées et tirez à nouveau vers vous afin de dégager les deuxièmes pattes. Répétez ce procédé jusqu'à ce que toutes les pattes soient dégagées et que vous puissiez enlever la grille. (Voyez le schéma ci-dessus, dans la colonne de droite.)



### MISE À NIVEAU

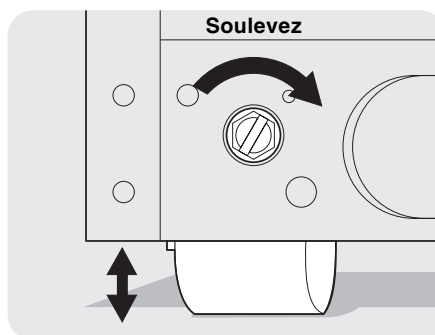
Les quatre coins de votre réfrigérateur doivent reposer fermement sur un plancher solide. Votre réfrigérateur est équipé de pieds de nivellement à l'avant pour vous aider à le mettre à niveau. Le réfrigérateur doit être incliné vers l'arrière de 6 mm (1/4 po), pour aider à la fermeture de la porte et à ce qu'elle se referme correctement.

#### Pour mettre votre réfrigérateur à niveau :

- Enlevez la grille de protection. (Voyez « Pour enlever la grille ».)
- Utilisez un tournevis à lame plate ou une clé de douille de 1 cm (3/8 po) pour ajuster les roulettes avant.

#### REMARQUE

Les portes du réfrigérateur sont conçues pour se refermer d'elles-mêmes lorsqu'elles ont un angle de 20 degrés ou moins.



- Vérifiez que les joints hermétiques des deux portes sont en contact avec la caisse sur les quatre côtés.



## INSTALLATION - RACCORDEMENT DE LA MACHINE À GLAÇONS À L'ALIMENTATION EN EAU



### AVERTISSEMENT

Pour éviter un choc électrique qui pourrait entraîner des blessures graves ou la mort, coupez l'alimentation électrique du réfrigérateur avant de le raccorder à l'alimentation en eau.



### ATTENTION

Pour éviter des dommages matériels :

- Il est recommandé d'utiliser une conduite en cuivre pour l'alimentation en eau. Un tube en plastique de 0,6 cm (1/4 po) n'est pas recommandé puisqu'il augmente grandement les risques de fuites. Le fabricant n'est pas responsable des dommages si un tube en plastique est utilisé pour l'alimentation en eau.
- N'installez pas un tube en plastique dans les régions où les températures descendent sous le point de congélation.
- Les produits chimiques provenant d'un adoucisseur ayant un mauvais fonctionnement peuvent endommager la machine à glaçons. Si la machine à glaçons est raccordée à un adoucisseur, assurez-vous que ce dernier est entretenu et fonctionne correctement.

### IMPORTANT

Assurez-vous que l'alimentation en eau est conforme aux codes de plomberie locaux.

**Avant d'installer l'alimentation en eau, vous aurez besoin :**

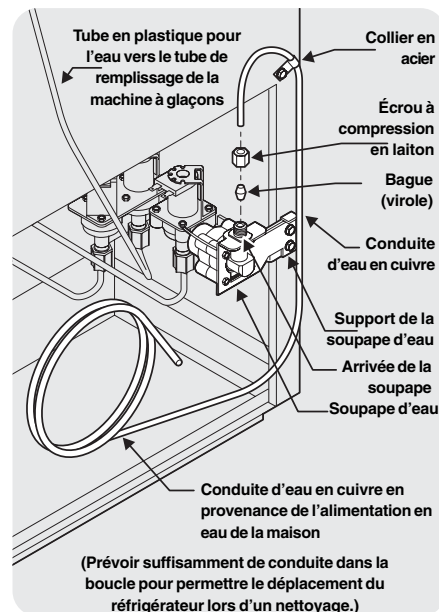
- **d'outils de base :** une clé à molette, un tournevis à lame plate et un tournevis Phillips<sup>MC</sup>;
- d'un accès à la canalisation d'eau froide domestique d'une pression entre 206,9 et 689,5 kPa (30 et 100 lb/po<sup>2</sup>);
- d'une alimentation en eau faite de conduite de cuivre d'un diamètre extérieur de 6,4 mm (1/4 po). Pour déterminer la longueur de conduite de cuivre nécessaire, vous devez mesurer la distance entre l'arrivée du robinet d'eau de la machine à glaçons à l'arrière du réfrigérateur et le tuyau d'eau froide. Puis, ajoutez approximativement 2,1 m (7 pi) afin de pouvoir déplacer le réfrigérateur lors du nettoyage (comme il est illustré);
- d'un robinet d'arrêt qui raccorde l'alimentation en eau à votre système de distribution d'eau domestique. **N'utilisez PAS** utiliser de robinets d'arrêt de type auto-perceurs;
- d'un écrou à compression et une bague pour joindre l'alimentation en eau à l'arrivée du robinet d'eau de la machine à glaçons.

### REMARQUE

L'ensemble de canalisation numéro 5303917950, disponible chez votre marchand d'électroménagers moyennant des frais supplémentaires, contient 7,6 m (25 pi) de conduite en cuivre d'un diamètre extérieur de 0,6 cm (1/4 po), robinet à étrier (sans perçage), (2) écrous à compression en laiton de 1/4 po, (2) bagues et des instructions pour installer l'alimentation en eau.

**Pour raccorder l'alimentation en eau à l'arrivée du robinet d'eau de la machine à glaçons**

1. Débranchez le réfrigérateur.
2. Placez l'extrémité de la conduite en cuivre dans un évier ou un seau. Ouvrez le robinet et laissez couler l'eau jusqu'à ce qu'elle soit propre. Fermez le robinet d'arrêt.
3. Dévissez le capuchon en plastique de l'arrivée du robinet d'eau et jetez-le.
4. Faites glisser l'écrou à compression en laiton, puis mettez la bague sur la conduite en cuivre, comme il est illustré.
5. Poussez la conduite en cuivre dans l'arrivée du robinet, aussi loin que possible 6,4 mm (1/4 po). Glissez la bague dans l'arrivée du robinet d'eau et serrez l'écrou à compression avec vos doigts sur le robinet. Serrez d'un autre demi-tour à l'aide d'une clé; **Ne serrez PAS** trop.
6. Fixez la conduite d'eau au panneau arrière du réfrigérateur avec un collier en acier et une vis, comme il est illustré.
7. Enroulez l'excès de la conduite d'eau (2 tours et demi environ) derrière votre réfrigérateur, comme il est illustré et placez l'excès enroulé de façon à ce qu'elle ne vibre pas ou ne s'use pas contre d'autres surfaces.
8. **OUVREZ** le robinet d'arrêt de l'alimentation en eau et serrez toute connexion qui coule.
9. Rebranchez le réfrigérateur.
10. Pour mettre en marche la machine à glaçons, abaissez la manette (voyez le couvercle de la machine à glaçons pour connaître la position MARCHE/ARRÊT.

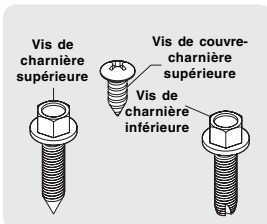


### IMPORTANT

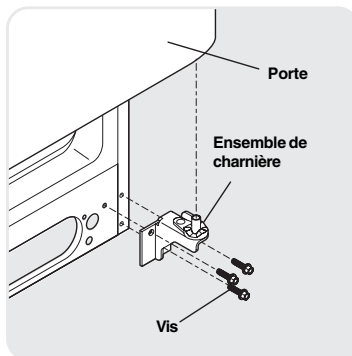
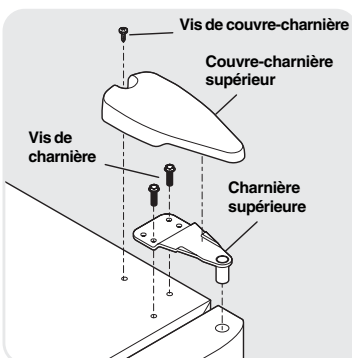
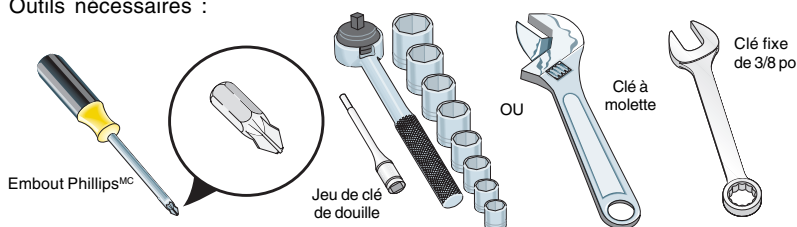
La machine à glaçons commence à produire de la glace approximativement dans les 24 heures qui suivent. L'air dans la tuyauterie neuve peut provoquer deux ou trois cycles à vide avant que la machine à glaçons produise un bac à glaçons plein. La glace peut être décolorée et avoir un goût étrange à cause de la tuyauterie neuve. Jetez la glace fabriquée lors des 24 premières heures.



## INSTRUCTIONS DE DÉPOSE DE LA PORTE



Outils nécessaires :



### DÉBRANCHEMENT

1. Poussez l'anneau extérieur contre le raccord



2. Tirez pour enlever le tube

### RACCORDEMENT



Insérez le tube et poussez-le jusqu'à ce que le repère se trouve au ras du raccord

## INSTRUCTIONS DE DÉPOSE DE LA PORTE :

Si vous devez faire passer le réfrigérateur par des portes étroites, enlevez les portes en suivant les étapes ci-dessous.

### REMARQUE

Avant de commencer, mettez la commande du congélateur et du réfrigérateur sur « OFF » en appuyant sur le bouton On/Off et en le maintenant enfoncé pendant trois secondes, puis débranchez la fiche du cordon de la prise murale. Enlevez la nourriture sur les balconnets.

1. Débranchez l'alimentation électrique.
2. Ouvrez les deux portes, puis enlevez la grille de protection.
3. Fermez les portes.

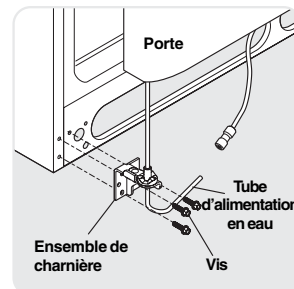
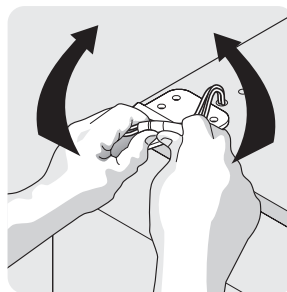
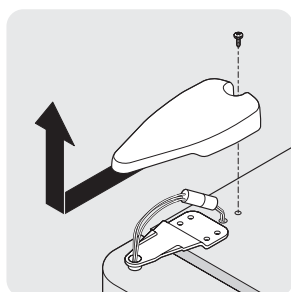
### Dépose de la porte du réfrigérateur :

1. Enlevez la vis du couvre-charnière supérieur de la porte du réfrigérateur et retirez-le.
2. À l'aide d'un crayon à mine, tracez le contour de la charnière. Il vous sera plus facile d'aligner les portes lors de la repose.
3. Enlevez la charnière supérieure et soulevez la porte du réfrigérateur pour l'enlever de la tige de la charnière inférieure. Mettez la porte de côté.
4. Enlevez la charnière inférieure, si nécessaire.
5. Inversez les étapes de cette procédure pour réinstaller la porte du réfrigérateur.

### Pour enlever la porte du congélateur :

1. Débranchez la conduite d'eau de la charnière inférieure du congélateur au branchement situé sous l'avant du congélateur : Appuyez la bague extérieure contre le devant du raccord, puis tirez pour enlever le tube.
2. Enlevez la vis du couvre-charnière supérieur de la porte du congélateur et retirez-le.
3. Débranchez la fiche du faisceau située près de la charnière supérieure : Placez vos pouces sur les côtés plats de chacun des connecteurs, pliez les deux bouts dans un mouvement de va-et-vient, puis en les maintenant fermement, séparez-les.
4. À l'aide d'un crayon à mine, tracez le contour de la charnière. Il vous sera plus facile d'aligner les portes lors de la repose.
5. Enlevez la charnière supérieure, en faisant passer le faisceau par la charnière et enlevez la porte du congélateur de la tige de la charnière inférieure. Posez la porte à plat pour éviter de tortiller la conduite d'eau.
6. Enlevez la charnière inférieure, si nécessaire.
7. Inversez les étapes de cette procédure pour réinstaller la porte du congélateur.

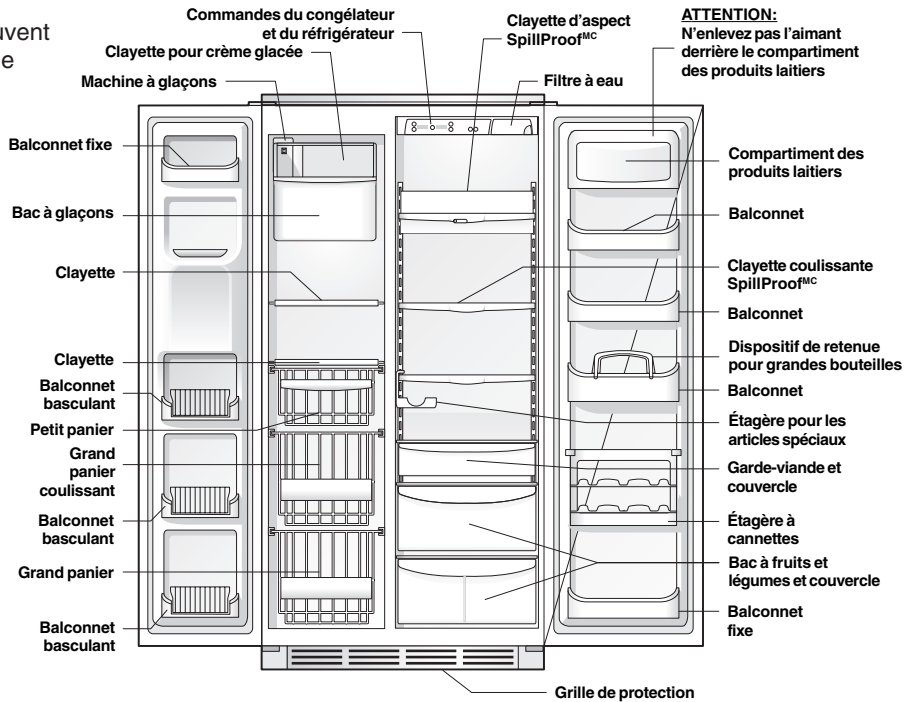
Lorsque les deux portes sont réinstallées, branchez la conduite d'eau en insérant le tube et en poussant jusqu'à ce que la marque rencontre le devant du raccord. Remettez la grille de protection en place et branchez le cordon d'alimentation. Ajustez les deux commandes de température à la position du centre. Modifiez les réglages au besoin.





## APERÇU DES CARACTÉRISTIQUES

Les caractéristiques peuvent varier selon le modèle



## COMMANDES DE TEMPÉRATURE

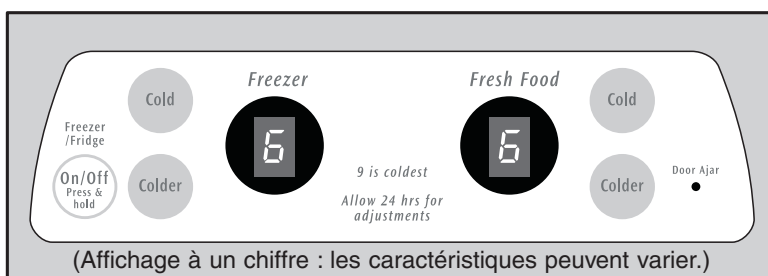
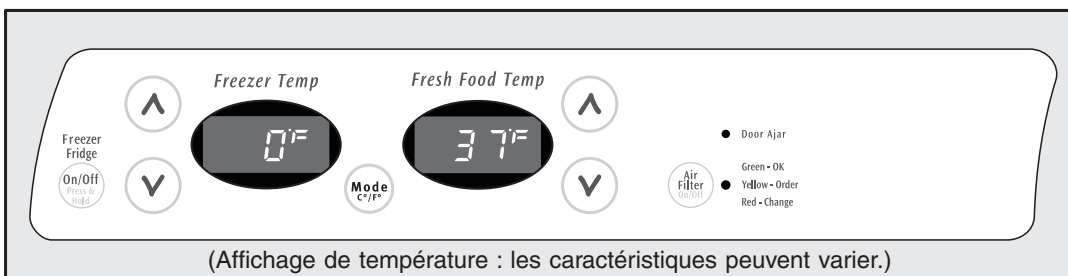
### REFROIDIR AVANT L'UTILISATION

Pour permettre une bonne conservation des aliments, faites fonctionner votre réfrigérateur et votre congélateur les portes fermées pendant 8 à 12 heures avant d'y mettre de la nourriture. Durant cette période de refroidissement, vous n'avez pas à ajuster les commandes puisque celles-ci ont été réglées à l'usine.

### RÉGLAGE DES TEMPÉRATURES DE REFROIDISSEMENT

Votre réfrigérateur est muni d'un système de commande électronique numérique à la pointe du progrès. Le panneau de commande du système est situé en haut du compartiment réfrigérateur.

Les deux affichages numériques sur la gauche du panneau de commande indiquent les températures actuelles de votre congélateur et de votre réfrigérateur. Les modèles avec affichage de la température à deux chiffres servent à titre de référence seulement et n'affichent pas la température actuelle exacte du compartiment. Si vous désirez voir la température actuelle exacte, placez un thermomètre à l'intérieur du congélateur ou du réfrigérateur, à l'endroit désiré.

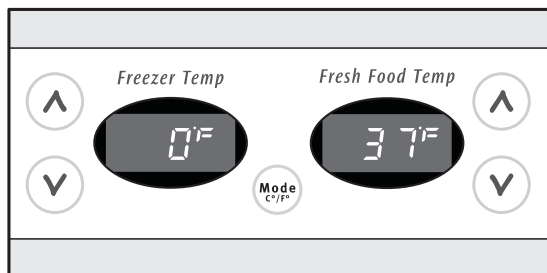


### REMARQUE

Le système de commande électronique perfectionné de votre réfrigérateur comporte d'autres modes d'affichage que les réparateurs professionnels peuvent utiliser pour diagnostiquer rapidement un problème.



## COMMANDES DE TEMPÉRATURE

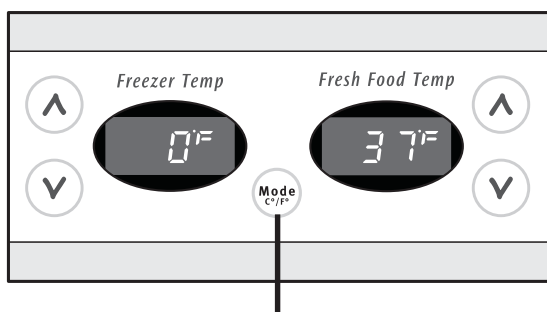


Pour obtenir une température plus élevée ou plus basse, appuyez sur les boutons comportant une flèche vers le **Haut (froid)** ou vers le **Bas (plus froid)** qui sont situés à proximité de l'affichage. La première fois que vous appuyez sur le bouton, l'affichage indique le réglage actuel. Ensuite, chaque fois que vous appuyez sur le bouton, le réglage change d'un degré.

L'affichage indique pendant quelques instants votre nouveau réglage, puis retourne à la température actuelle.

### CHOISIR ENTRE DEGRÉS CELSIUS OU FAHRENHEIT

En fonction de l'échelle de température que vous préférez utiliser, vous pouvez régler l'affichage pour qu'il soit en degrés Fahrenheit ou Celsius. Pour alterner entre les degrés Celsius et les degrés Fahrenheit, appuyez sur le bouton **Mode** (situé entre les deux afficheurs numériques).



Appuyez sur cette touche pour passer des degrés Celsius aux degrés Fahrenheit et inversement

### RÉGLAGE DES TEMPÉRATURES

Une fois que votre réfrigérateur a fonctionné pendant 24 heures, vous pouvez régler les températures comme vous le désirez. Faites des ajustements graduels et de petite amplitude, laissant le temps aux températures de changer et de se stabiliser. Référez-vous au guide ci-dessous pour effectuer les réglages de température.

### QUE FAIRE SI LES AFFICHAGES DE TEMPÉRATURES CLIGNOTENT ?

Si l'un ou l'autre des deux affichages de température clignote continuellement, il se peut que le système de commande ait détecté un problème de fonctionnement. Appelez votre représentant du service après-vente Electrolux qui peut interpréter ce message clignotant.

#### Afficheur numérique

	Congélateur	Réfrigérateur
Maximum	1	1
Réglage d'usine	6	6
Minimum	9	9

#### Affichage de température (à deux chiffres)

	Congélateur		Réfrigérateur	
	F°	C°	F°	C°
Maximum	6°	-14°	47°	8°
Réglage d'usine	0°	-18°	37°	3°
Minimum	-6°	-21°	33°	1°

### Guide de réglage de la température

Si le réfrigérateur est trop chaud	Régalez la commande du réfrigérateur à un degré plus froid en appuyant sur le bouton vers le <b>Bas (Plus froid)</b> .
Si le réfrigérateur est trop froid	Régalez la commande du réfrigérateur à un degré plus chaud en appuyant sur le bouton vers le <b>Haut (Froid)</b> .
Si le congélateur est trop chaud	Régalez la commande du congélateur à un degré plus froid en appuyant sur le bouton vers le <b>Bas (Plus froid)</b> .
Si le congélateur est trop froid	Régalez la commande du congélateur à un degré plus chaud en appuyant sur le bouton vers le <b>Haut (Froid)</b> .





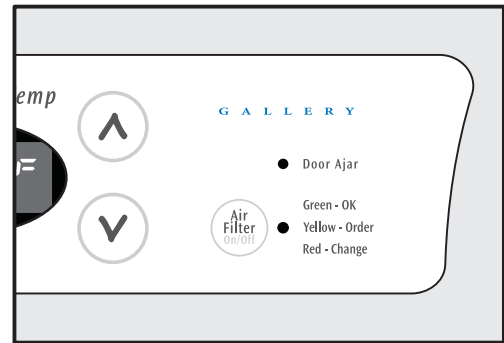
## COMMANDES DE TEMPÉRATURE

### ALARMES DU SYSTÈME DE CONTRÔLE

Le système de commande électronique vérifie en permanence si les températures du réfrigérateur et du congélateur sont constantes, si les portes sont restées ouvertes et s'il y a eu une panne de courant. Les variations des conditions normales de fonctionnement sont communiquées au moyen de signaux sonores et de deux témoins lumineux.

### RÉPONSE AUX ALARMES (SIGNAUX SONORES ET TÉMOINS LUMINEUX)

Le système de commande de votre réfrigérateur peut donner les indications suivantes, grâce aux signaux sonores et aux témoins lumineux.



<b>Porte ouverte</b>	Vert clignotant	La porte du congélateur ou du réfrigérateur est restée ouverte pendant plus de cinq minutes.	Fermez la porte pour arrêter l'alarme et la réarmer.
----------------------	-----------------	--	--

### TÉMOINS LUMINEUX DU FILTRE À AIR

Le filtre à air du compartiment réfrigérateur doit être changé périodiquement. Vous pouvez vérifier s'il doit être remplacé en consultant le témoin lumineux pendant que le filtre est en « MARCHE ». Pour mettre le filtre à air en marche, appuyez sur le bouton « Air Filter » (filtre à air). Pour éteindre le filtre à air, appuyez sur le bouton « Air Filter » (filtre à air). Pour RÉINITIALISER le filtre à air, appuyez sur le bouton « Air Filter » (filtre à air) et maintenez-le enfoncé pendant trois secondes.

#### Témoin lumineux d'état du filtre (pas disponible sur tous les modèles)

<b>Vert</b>	Filtre OK.
<b>Jaune</b>	Le filtre à air est usé à 80 %. Veuillez en commander un de rechange.
<b>Rouge</b>	Le filtre à air est usé à 100 %. Veuillez le remplacer immédiatement.

### MISE EN MARCHÉ ET ARRÊT DU SYSTÈME DE REFROIDISSEMENT

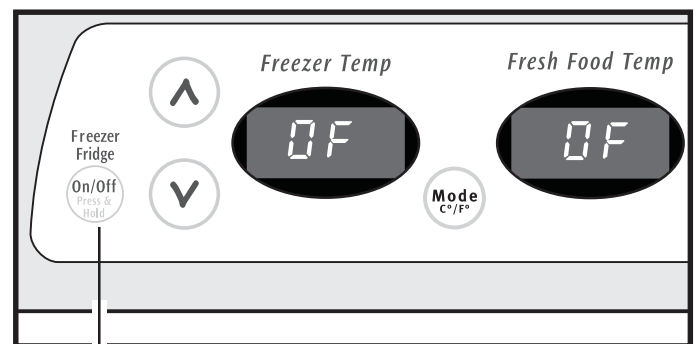
Vous pouvez arrêter le système de refroidissement de votre réfrigérateur en appuyant sur le bouton **On/Off** (Marche/Arrêt) situé sur la gauche du panneau de commande de température.

Pour éviter un arrêt accidentel du système de refroidissement, le bouton ne fonctionne que si vous appuyez dessus *et le maintenez enfoncé* pendant trois secondes.

Lorsque le système de refroidissement est à l'ARRÊT (OFF), « OFF » apparaît à l'afficheur numérique, « OF » s'il s'agit d'un modèle avec affichage de température et « O » « F » pour les modèles à affichages numériques.

Lorsque vous arrêtez le système de refroidissement, la réfrigération des compartiments congélateur et réfrigérateur cesse.

Pour remettre en marche le système de refroidissement, vous devez appuyer à nouveau sur le bouton **On/Off** et le maintenir enfoncé pendant trois secondes.



Bouton Marche/Arrêt du système de refroidissement

### IMPORTANT

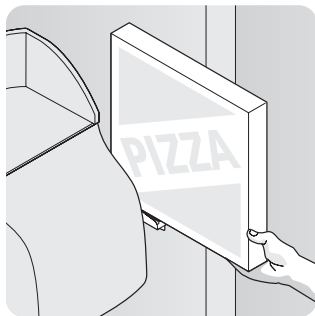
Le bouton On/Off ne commande que le système de refroidissement de votre réfrigérateur. L'alimentation des lumières et des autres composants électriques est maintenue jusqu'à ce que vous débranchiez le cordon d'alimentation.



## VUE INTÉRIEURE

### CLAYETTE POUR PIZZA (CERTAINS MODÈLES)

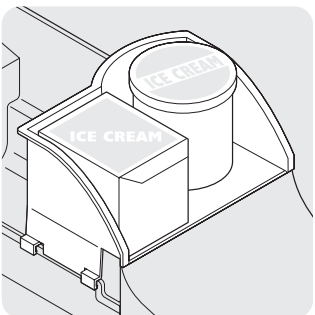
Cette clayette est fixée au mur du congélateur, à côté du contenant du distributeur de glaçons. Cet espace pratique permet le rangement des pizzas et des autres aliments de grande taille placés verticalement entre le contenant du distributeur de glaçons et le mur du congélateur.



Clayette pour pizza

### CLAYETTE POUR CRÈME GLACÉE (CERTAINS MODÈLES)

Cette clayette est fixée en haut du contenant du distributeur de glaçons. Elle permet de ranger des cartons ronds ou rectangulaires de votre crème glacée préférée.



Clayette pour crème glacée

### CLAYETTE BASCULANTE (CERTAINS MODÈLES)

Une clayette basculante dans le compartiment congélateur facilite le rangement des aliments de grande taille.

### AJUSTEMENT DE LA CLAYETTE EN PORTE-À-FAUX

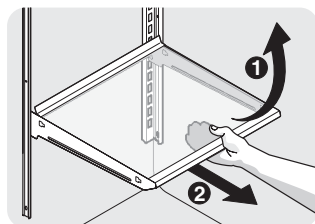
Vous pouvez facilement ajuster la position des clayettes du réfrigérateur selon vos besoins. Avant de régler la position des clayettes, enlevez tous les aliments qui s'y trouvent. Les clayettes en porte-à-faux sont fixées à l'arrière du réfrigérateur.

**Pour ajuster les clayettes en porte-à-faux :**

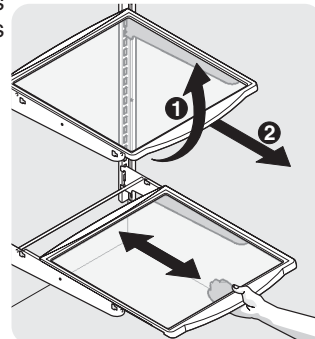
- 1 Soulevez le bord avant de la clayette.
- 2 Retirez la clayette.

Remplacez la clayette en insérant les crochets situés à l'arrière de la clayette dans le support mural. Abaissez la clayette dans les fentes désirées et verrouillez-la en place.

\* Les clayettes en verre *SpillSafe<sup>MC</sup>* (certains modèles) sont conçues pour retenir et contenir les renversements accidentels. Certains modèles sont munis de clayettes \**SpillSafe<sup>MC</sup>* coulissantes pour faciliter le nettoyage et l'accès aux aliments. Les clayettes coulissantes fonctionnent séparément des supports de montage. Tirez simplement la clayette vers l'avant. Les clayettes peuvent être tirées jusqu'à la butée mais elles ne s'enlèvent **pas** de leurs supports de montage.



Clayette en verre, en porte-à-faux



Clayette coulissante en verre, en porte-à-faux

### **ATTENTION**

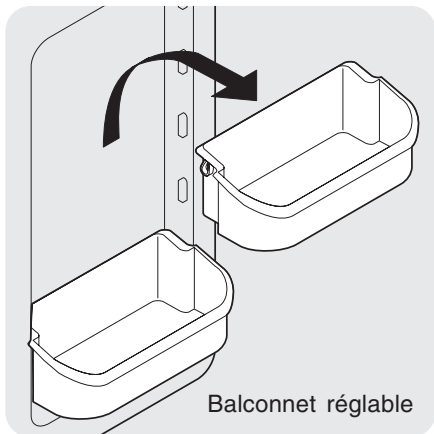
Pour éviter les blessures et les dommages provoqués par des clayettes en verre trempé cassées, manipulez celles-ci soigneusement. Les clayettes peuvent casser subitement si elles sont piquées, égratignées ou exposées à des changements de température brusques.

### BALCONNETS RÉGLABLES

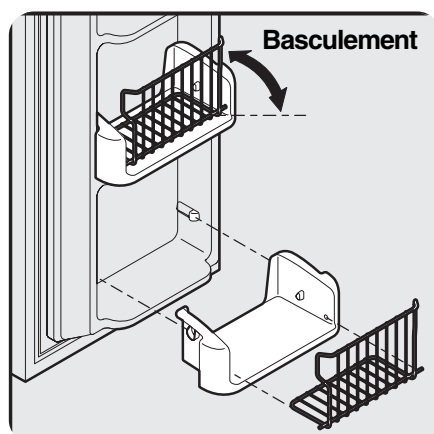
Certains modèles possèdent des balconnets réglables qui peuvent être ajustés selon vos besoins.

*Pour déplacer les balconnets réglables*

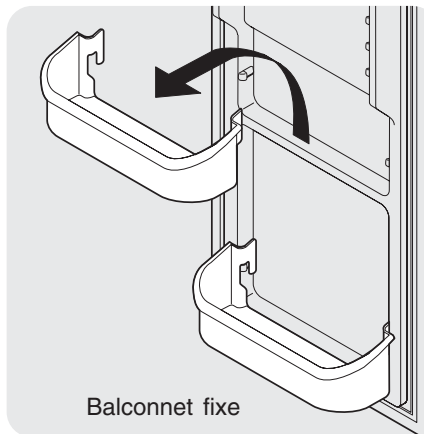
1. Soulevez le balconnet verticalement.
2. Retirez le balconnet.
3. Placez le balconnet à la position désirée.
4. Abaissez le balconnet sur ses supports jusqu'à ce qu'il se verrouille en place.



Balconnet réglable



Basculement



Balconnet fixe

### RANGEMENT EN CONTRE-PORTE

Les balconnets et les clayettes fournis facilitent le rangement des pots, bouteilles et boîtes à boisson. Ils permettent aussi une sélection facile des articles utilisés fréquemment.

Certains modèles sont munis de balconnets qui facilitent le rangement dans la porte des contenants de plastique de quatre litres et des pots et contenants de format économique. Certains balconnets sont ajustables pour maximiser la capacité de rangement.

Le compartiment des produits laitiers dont la température est plus chaude que celle du reste du compartiment, est utilisé pour ranger temporairement le fromage, les tartinades ou le beurre.

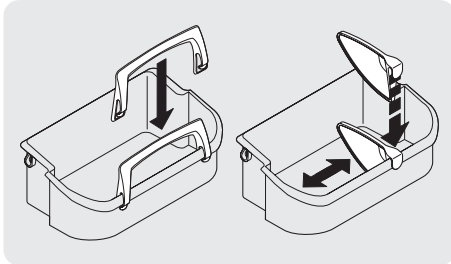
\* WhiteWestinghouse - SpillFree<sup>MC</sup>



## VUE INTÉRIÈRE (SUITE)

### DISPOSITIF DE RETENUE POUR GRANDES BOUTEILLES (CERTAINS MODÈLES)

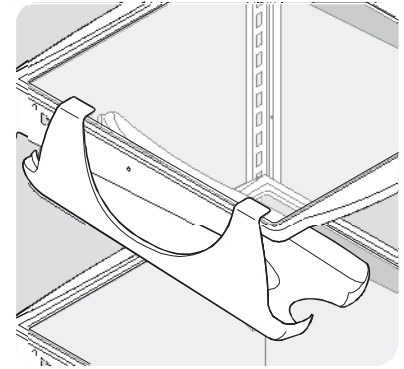
Le dispositif de retenue pour grandes bouteilles évite que les grands contenants placés dans le balconnet ne tombent vers l'avant lorsque vous ouvrez ou fermez la porte du réfrigérateur. Pour l'installer, tenez le dispositif de retenue par le haut et glissez-le sur la face externe du balconnet, comme l'illustre le schéma. Le dispositif de retenue pour grandes bouteilles fonctionne mieux avec un serre-bouteilles.



Dispositif de retenue pour grandes bouteilles (gauche) et serre-bouteilles (droite)

### ÉTAGÈRE POUR LES ARTICLES SPÉCIAUX (CERTAINS MODÈLES)

La conception innovatrice de l'étagère pour articles spéciaux vous permet de ranger un paquet de 6 boîtes à boisson de 355 mL, une bouteille de vin, une bouteille de boisson gazeuse de deux litres ou un carton d'œufs. L'étagère pour articles spéciaux se monte sur le côté gauche de votre réfrigérateur. Pour l'installer, glissez l'étagère pour les articles spéciaux sur n'importe quelle clayette, comme illustré.



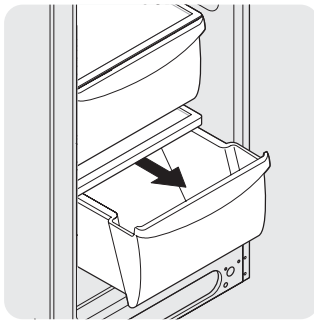
Étagère pour articles spéciaux



## VUE INTÉRIÈRE – ZONES DE RANGEMENT SPÉCIALES

### BACS À FRUITS ET LÉGUMES (CERTAINS MODÈLES)

Les bacs à fruits et légumes sont situés sur l'étagère du bas du réfrigérateur et sont conçus pour ranger les fruits, les légumes et d'autres produits frais. Lavez les aliments à l'eau claire et éliminez le surplus d'eau avant de les mettre dans les bacs à fruits et légumes. Les articles qui ont un taux d'humidité élevé ou une odeur forte doivent être enveloppés avant d'être rangés.



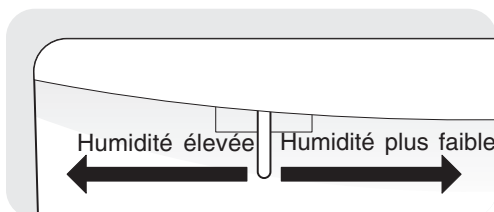
Bac à fruits et légumes

### RÉGLAGE D'HUMIDITÉ (CERTAINS MODÈLES)

Certains des modèles qui possèdent des bacs à fruits et légumes ont un réglage d'humidité qui permet d'ajuster le taux d'humidité du bac. Ce dernier peut prolonger la durée de conservation de certains légumes frais qui se conservent mieux si l'humidité est élevée.

#### REMARQUE

Les légumes à feuilles se conservent mieux dans un bac lorsque le contrôle d'humidité est réglé à **Humidité élevée** ou dans un tiroir ne comportant pas de contrôle d'humidité. La circulation d'air est ainsi minimisée et l'humidité est maintenue à son niveau maximum.



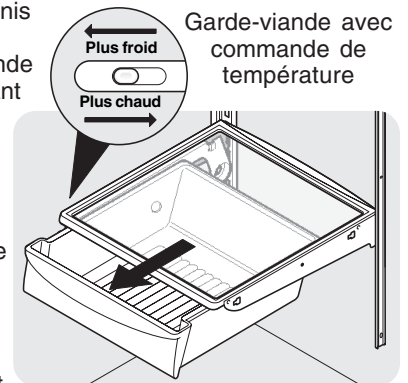
Contrôle d'humidité des bacs à fruits et légumes

### BAC À CHARCUTERIE (CERTAINS MODÈLES)

Certains modèles sont munis d'un bac à charcuterie qui sert à ranger les viandes froides, les tartinades, les fromages et autres aliments de charcuterie.

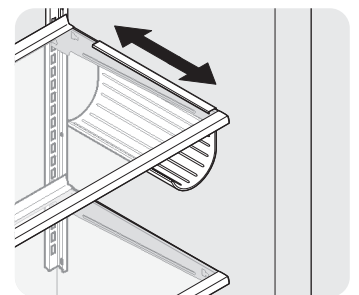
### GARDE-VIANDE (CERTAINS MODÈLES)

Certains modèles sont munis d'un garde-viande. La température du garde-viande peut être ajustée en glissant la commande de température du garde-viande dans un sens ou dans l'autre. Utilisez ce tiroir pour conserver la viande pendant une courte durée. Toute viande qui doit être conservée plus de deux jours doit être congelée. Le garde-viande est fixe et il ne peut pas être déplacé vers le haut ou vers le bas. Si vous conservez des fruits ou des légumes dans le garde-viande, réglez-le à une température moins froide pour éviter que les aliments ne gèlent.



### PORTE-BOUTEILLES DE VIN (CERTAINS MODÈLES)

Le porte-bouteilles de vin sert à ranger les bouteilles de vin ou les bouteilles de deux litres en plastique de jus ou de boisson gazeuse. Pour l'installer, glissez le porte-bouteilles de vin sur la clayette avec la courbe vers l'intérieur. Pour l'enlever, glissez-le vers vous. Vous pouvez l'installer sur le côté de la clayette de votre choix.

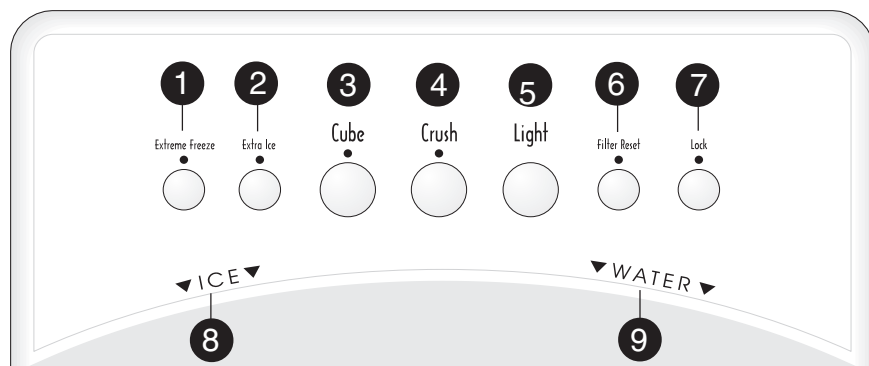


Porte-bouteilles de vin



# DISTRIBUTEUR AUTOMATIQUE D'EAU ET DE GLAÇONS

## INSTRUCTIONS D'UTILISATION DU DISTRIBUTEUR AUTOMATIQUE D'EAU ET DE GLAÇONS



Les caractéristiques peuvent varier selon les modèles.



<b>EXTREME FREEZE (CONG. EXTRÊME)</b>	Pour congeler les aliments plus rapidement afin d'en préserver la fraîcheur, appuyez sur la touche <b>1</b> pendant trois à cinq secondes pour activer cette caractéristique. Un témoin lumineux vert apparaît au-dessus de la touche. Appuyez de nouveau sur la touche <b>1</b> pendant trois à cinq secondes pour désactiver.
<b>EXTRA ICE (EXTRA GLACE)</b>	Pour augmenter la production de glace lors d'occasions spéciales comme les fêtes, appuyez sur la touche <b>2</b> pendant trois à cinq secondes pour activer cette caractéristique. Un témoin lumineux vert apparaît au-dessus de la touche. Appuyez sur <b>2</b> pendant trois à cinq secondes pour désactiver.
<b>CUBE</b>	Appuyez sur la touche CUBE <b>3</b> pour obtenir des cubes de glace. Un témoin lumineux vert apparaît au-dessus de la touche. Appuyez un verre contre la palette du distributeur de GLACE (ICE) <b>8</b> aussi haut que possible de manière à attraper toute la glace.
<b>CRUSH (GLACE PILÉE)</b>	Appuyez sur la touche CRUSH <b>4</b> pour obtenir de la glace pilée. Un témoin lumineux vert apparaît au-dessus de la touche.
<b>LIGHT (ÉCLAIRAGE)</b>	Appuyez un verre contre la palette du distributeur de GLACE (ICE) <b>8</b> aussi haut que possible de manière à attraper toute la glace. Appuyez sur la touche LIGHT (éclairage) <b>5</b> pour allumer l'éclairage du distributeur. Appuyez sur <b>5</b> de nouveau pour éteindre l'éclairage. L'éclairage du distributeur s'allume aussi de façon automatique lorsque de la glace ou de l'eau est distribuée. Remplacez l'ampoule par une nouvelle de même puissance.
<b>ÉTAT DU FILTRE (STATUS)</b>	Le témoin de L'ÉTAT DU FILTRE (FILTER STATUS) au-dessus de la touche <b>6</b> s'allume chaque fois que le distributeur est utilisé. Les indications du témoin du filtre sont les suivantes : <b>Vert</b> Le filtre fonctionne selon le cycle de vie spécifié. <b>Ambre</b> Le filtre est usé à environ 80 %. Il est recommandé d'acheter un filtre de remplacement. <b>Rouge</b> Le filtre est usé à 100 %. Veuillez changer le filtre dès que possible. Lorsque vous avez remplacé la cartouche du filtre, appuyez sur la touche FILTER RESET (réinitialiser le filtre) <b>6</b> et maintenez-la appuyée pendant 10 à 15 secondes. <b>REMARQUE</b> : Les témoins vert, rouge et ambre clignotent lorsque la réinitialisation est terminée.
<b>LOCK (VERROUILLÉ)</b>	Le distributeur automatique d'eau et de glaçons peut être <b>verrouillé</b> pour prévenir toute utilisation intempestive. <b>Pour verrouiller</b> Appuyez sur la touche LOCK (verrouiller) <b>7</b> pendant trois à cinq secondes. Un témoin <b>rouge</b> apparaît au-dessus de la touche. <b>Pour déverrouiller</b> Appuyez sur la touche LOCK (verrouiller) <b>7</b> pendant trois à cinq secondes jusqu'à ce que le témoin <b>rouge</b> au-dessus de la touche s'éteigne.
<b>WATER (EAU)</b>	<b>Pour utiliser le distributeur d'eau</b> , appuyez un verre contre la palette du distributeur d'EAU <b>9</b> . Pour arrêter la distribution d'eau, retirez le verre de la palette de distribution <b>9</b> . L'eau distribuée n'est pas froide. Pour obtenir de l'eau plus froide, ajoutez de la glace pilée ou des glaçons dans le verre avant d'y ajouter de l'eau. Un plateau de récupération est situé en bas de l'ouverture du distributeur pour collecter les petits renversements et leur permettre de s'évaporer. Ce plateau de récupération est amovible et va au lave-vaisselle. <b>Ne versez pas trop d'eau dans le plateau</b> puisqu'il ne possède pas de drain.



## DISTRIBUTEUR AUTOMATIQUE D'EAU ET DE GLAÇONS

### FONCTIONNEMENT DU DISTRIBUTEUR DE GLAÇONS

Le réservoir d'eau, situé derrière les tiroirs, à l'intérieur de la porte du réfrigérateur, se remplit automatiquement durant la distribution d'eau. Pour que le distributeur fonctionne correctement, la pression de l'alimentation en eau doit être comprise entre 206,9 et 689,5 kPa (30 et 100 lb/po<sup>2</sup>).

Une fois que le réfrigérateur est raccordé à l'alimentation en eau, remplissez le réservoir en faisant couler un verre d'eau. **Il peut y avoir un délai d'environ une minute et demie** avant que l'eau ne commence à couler dans le verre lorsque vous appuyez sur la palette du distributeur. Continuez de purger le système pendant trois minutes de façon à éliminer les impuretés présentes dans le réservoir et les raccordements de plomberie. Le distributeur d'eau possède un dispositif intégré qui arrête l'eau après trois minutes d'utilisation continue. Vous n'avez qu'à relâcher la palette du distributeur pour réinitialiser le mécanisme d'arrêt.

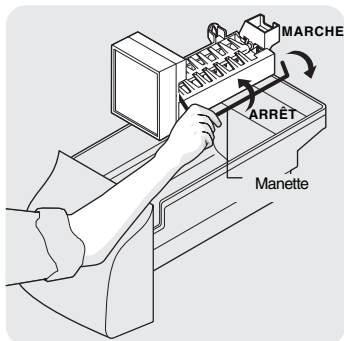


### ATTENTION

**La pression de l'eau ne doit pas excéder 45,4 kg (100 lb). Une pression excessive peut provoquer un mauvais fonctionnement du filtre à eau. Les produits chimiques provenant d'un adoucisseur ayant un mauvais fonctionnement peuvent endommager la machine à glaçons. Si la machine à glaçons est raccordée à un adoucisseur, assurez-vous que ce dernier est entretenu et qu'il fonctionne correctement.**

### FONCTIONNEMENT DU DISTRIBUTEUR DE GLAÇONS MONTÉ SUR LE CÔTÉ

La machine et le bac à glaçons sont situés dans le haut du congélateur. Une fois le réfrigérateur correctement installé et refroidi pendant plusieurs heures, la machine à glaçons peut commencer à produire de la glace après 24 heures. L'air dans la tuyauterie neuve peut provoquer deux ou trois cycles à vide avant que la machine à glaçons produise un bac à glaçons plein. Pour commencer la production de glaçons, baissez la manette sur la position « down » (basse) ou ON (marche). S'il n'est pas utilisé, le bac requiert approximativement deux jours pour se remplir. La machine à glaçons arrête automatiquement la production de glaçons lorsque le bac est plein. Pour arrêter la machine à glaçons, soulevez la manette jusqu'à ce qu'elle s'enclenche dans la position « up » (haute) ou OFF (arrêt).



### FONCTIONNEMENT DU DISTRIBUTEUR DE GLAÇONS – MONTÉ À L'ARRIÈRE

La machine et le bac à glaçons sont situés dans le haut du congélateur. Une fois le réfrigérateur correctement installé et refroidi pendant plusieurs heures, la machine à glaçons peut commencer à produire de la glace après 24 heures. L'air dans la tuyauterie neuve peut provoquer



deux ou trois cycles à vide avant que la machine à glaçons produise un bac à glaçons plein. La production de glaçons est commandée par l'interrupteur Marche/Arrêt de la machine à glaçons. Appuyez sur l'interrupteur pour le mettre sur la position « O » et l'arrêter, ou sur la position « I » pour mettre la production en marche. S'il n'est pas utilisé, le bac requiert approximativement deux jours pour se remplir. La machine à glaçons possède une manette qui arrête automatiquement la production de glaçons lorsque le bac est plein. La manette ne doit pas être utilisée pour arrêter manuellement la machine à glaçons.

La machine à glaçons produit entre 1,8 et 2,7 kg (4 et 6 livres) de glace toutes les 24 heures, selon les conditions d'usage. La glace est produite à raison de 8 cubes toutes les 75 à 90 minutes.

Les premiers glaçons produits peuvent être décolorés ou avoir un goût étrange à cause des nouveaux raccordements de plomberie. Jetez tous les glaçons produits jusqu'à ce qu'ils ne soient plus décolorés et qu'ils n'aient plus de goût.

### CARACTÉRISTIQUES DU DISTRIBUTEUR D'EAU ET DE GLAÇONS

Le distributeur d'eau et de glaçons fournit de façon pratique de l'eau froide ainsi que de la glace en cubes ou de la glace pilée, selon le modèle.

Pour utiliser le distributeur de glaçons, sélectionnez l'option désirée sur le clavier. Appuyez un verre contre la palette du distributeur aussi haut que possible de manière à attraper toute la glace. Pour arrêter la distribution de glace, retirez le verre de la palette de distribution. N'enlevez pas le verre avant que la glace ne soit toute tombée. (Les instructions d'utilisation complètes du distributeur sont fixées à l'intérieur de la porte du congélateur.)

### CONSEILS D'UTILISATION DU DISTRIBUTEUR DE GLAÇONS

- Les glaçons conservés trop longtemps peuvent développer un goût douteux. Videz le bac à glaçons et assurez-vous que la manette est sur la position « basse » ou MARCHÉ (monté sur le côté) ou que le bouton Marche/Arrêt de la machine à glaçons est sous tension (à la position « I » (monté à l'arrière)). La machine à glaçons produira ainsi plus de glaçons.
- Secouez le bac de temps en temps pour séparer les glaçons.
- Gardez la manette en position « haute » ou ARRÊT (montée sur le côté) ou mettez le bouton Marche/Arrêt de la machine à glaçons sur Arrêt à la position « O » (montée à l'arrière) jusqu'à ce que le réfrigérateur soit raccordé à l'alimentation d'eau ou lorsque l'alimentation en eau est coupée.

### IMPORTANT

La machine à glaçons vous est livrée avec la manette à la position MARCHÉ (montée sur le côté) ou à la position OUVERT (montée à l'arrière) à l'usine. Pour vous assurer du bon fonctionnement de votre machine à glaçons, raccordez l'alimentation en eau immédiatement ou ÉTEIGNEZ la machine à glaçons en soulevant la manette jusqu'à ce qu'elle s'enclenche dans la position HAUTE (montée sur le côté) ou tournez le bouton Marche/Arrêt à la position « O » Arrêt. Si la machine à glaçons n'est pas arrêtée et l'alimentation en eau est coupée, le robinet d'eau émettra un fort bruit de broutage.



## DISTRIBUTEUR AUTOMATIQUE D'EAU ET DE GLAÇONS

### ATTENTION

Si vous appuyez sur la palette de distribution pendant plus de quatre minutes, vous pourriez causer une surcharge du moteur du distributeur et son arrêt. La protection de surcharge du moteur se réarme automatiquement après 3 à 4 minutes.

- Si vous avez besoin d'une grande quantité en une seule fois, il est préférable de prendre directement les glaçons dans le bac à glaçons.
- Certains bruits de fonctionnement sont normaux lorsque la machine à glaçons est en marche :
  - le fonctionnement du moteur
  - les glaçons qui tombent dans le bac
  - la soupape d'eau qui s'ouvre ou se ferme
  - les glaçons qui se décollent du moule
  - l'eau qui coule
- Arrêtez la machine à glaçons lorsque vous nettoyez le congélateur ou lorsque vous partez en vacances.
- Si vous arrêtez la machine à glaçons pendant une longue période, fermez la soupape d'arrivée d'eau.

### NETTOYAGE DU DISTRIBUTEUR DE GLAÇONS

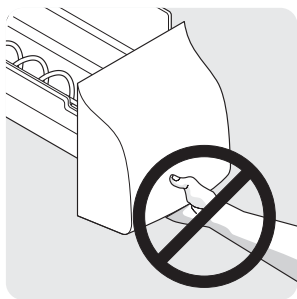
Nettoyez le distributeur et le bac à glaçons à intervalles réguliers, particulièrement avant de partir en vacances, avant de déménager ou si le distributeur de glaçons reste coincé.

1. Arrêtez la production de glaçons en soulevant la manette à la position « haute » ou ARRÊT.
2. Enlevez le bac à glaçons en le soulevant vers le haut et en le retirant. Videz et nettoyez soigneusement le bac à glaçons à l'aide de détergent **doux**. Rincez à l'eau claire. N'utilisez pas de nettoyeurs puissants ou abrasifs. Laissez le bac à glaçons sécher complètement avant de le remettre dans le congélateur.
3. Enlevez les morceaux de glace et nettoyez la clayette du bac à glaçons et la glissière de la porte du congélateur.
4. Remettez le bac à glaçons en place. Abaissez la manette de la machine à glaçons à la position « basse » ou MARCHE et la machine à glaçons reprendra la production de glace.

### AVERTISSEMENT

Lorsque vous manipulez le bac à glaçons, n'utilisez pas la glissière à glaçons comme poignée. Les surfaces de la glissière peuvent être coupantes.

Ne mettez pas vos doigts dans la glissière à glaçons. Les surfaces de la glissière peuvent être coupantes.



### IMPORTANT

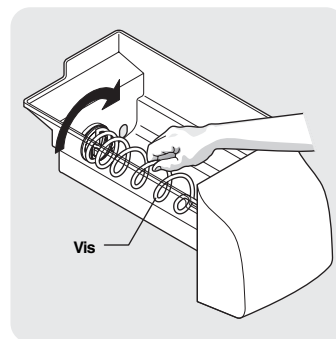
Lorsque vous enlevez ou remplacez le bac à glaçons, évitez de faire tourner la vis à l'intérieur du bac. Si vous bougez accidentellement la vis, alignez-la à nouveau en la faisant tourner de 90° jusqu'à ce que le bac à glaçons soit bien en place.

### Enlevez et videz le bac à glaçons si :

1. Une panne de courant prolongée (une heure ou plus) a fait que les glaçons ont fondu dans le bac à glaçons et se sont soudés ensemble, bloquant le mécanisme du distributeur.
2. Vous n'utilisez pas le distributeur à glaçons fréquemment. Les glaçons se soudent ensemble dans le bac à glaçons et bloquent le mécanisme du distributeur. Enlevez le bac à glaçons et secouez-le pour libérer les glaçons.

### ATTENTION

N'utilisez JAMAIS un pic à glace ni un instrument pointu de ce genre pour détacher les glaçons. Ceci pourrait endommager le bac à glaçons et le mécanisme du distributeur.





## DISTRIBUTEUR AUTOMATIQUE D'EAU ET DE GLAÇONS

### FILTRE À GLAÇONS ET EAU AVANT PURESOURCE<sup>MC</sup> \* (CERTAINS MODÈLES)

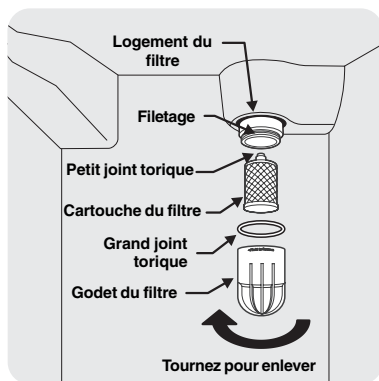
#### Démarrage du système :

Vous n'avez pas besoin de fermer l'alimentation en eau. Par contre, n'utilisez pas le distributeur d'eau ou de glaçons pendant que vous installez le filtre. La cartouche du filtre est installée dans le logement du filtre à l'usine. Reportez-vous à la section *Fonctionnement du distributeur d'eau* pour remplir le système d'eau correctement.

#### REMARQUE

Si vous avez fait l'achat d'un réfrigérateur muni d'un filtre à glace et eau PureSource<sup>MC</sup> \*, veuillez lire les informations d'utilisation et d'entretien suivantes. Ce système de filtre de glace et eau sert à filtrer l'eau qui alimente votre machine à glaçons et votre distributeur d'eau. Il est situé au fond, dans le coin droit supérieur du compartiment réfrigérateur.

Vous pouvez commander de nouvelles cartouches chez le marchand qui vous a vendu le réfrigérateur, prendre contact avec le *Centre d'assistance au consommateur* au 1-800-944-9044 ou visiter notre site Web au [www.frigidaire.com](http://www.frigidaire.com). C'est une bonne idée de commander quelques cartouches de filtre lorsque vous installez votre réfrigérateur pour la première fois. Demandez la cartouche de remplacement RG-100 PureSource<sup>MC</sup> \*.



Le système de filtre à glaçons et eau PureSource<sup>MC</sup> \* NGRG-2000 et la cartouche RG -100 sont testés et certifiés par NSF International, l'organisation de certification sans but lucratif pour la santé publique, respecté à l'échelon national. Le système de filtre PureSource<sup>MC</sup> est testé et certifié ANSI/NSF selon la norme 42. Consultez la fiche de performances pour les spécifications détaillées. Ce système ne doit pas être utilisé avec de l'eau qui n'est pas saine au niveau microbiologique, ou avec une eau dont la qualité n'est pas connue, à moins qu'elle ne soit correctement désinfectée avant ou après son passage à travers le système de filtration.

- Capacité nominale : 1514 litres (400 gallons)
- Débit nominal d'utilisation : 1,9 litre par minute (0,5 gallon/mn)
- Pression maximum d'utilisation : 689,5 kPa (100 lb/po<sup>2</sup>)
- Température maximum de fonctionnement : 37,8 °C (100 °F)

#### Changement du filtre :

Les conditions de l'eau diffèrent d'un endroit à l'autre dans le monde. Normalement, vous pouvez obtenir la meilleure qualité d'eau possible en changeant le filtre à eau à tous les six ou neuf mois. Le témoin d'état du filtre (Filter Status) devient rouge lorsque 1514 litres (400 gallons) d'eau sont passés dans le distributeur d'eau et de glaçons (certains modèles). Aussi, si votre réfrigérateur n'a pas été utilisé pendant une longue période (pendant un déménagement par exemple), changez le filtre avant de réinstaller votre réfrigérateur. Le distributeur peut aussi fonctionner sans système de filtration (sans la cartouche du filtre).

#### Pour changer le filtre :

Il n'est pas nécessaire de couper l'eau pour changer le filtre.

1. Ouvrez la porte du congélateur et laissez-la ouverte jusqu'à ce que le changement de filtre soit terminé.
2. Placez la manette à la position ARRÊT (haute).
3. Tenez le godet du filtre fermement et dévissez-le vers la gauche (Il se peut que de l'eau s'écoule lorsque vous enlevez le godet. Ceci est normal.) La cartouche du filtre doit s'enlever avec le godet. Si la cartouche demeure dans le logement, tirez-la doucement dans un mouvement de va-et-vient.
4. Rincez le godet à l'eau courante.
5. Le grand joint torique qui scelle le système de filtration se glisse dans la rainure du joint torique située à l'intérieur du godet. Si le joint torique tombe durant le remplacement de la cartouche du filtre, remettez-le dans la rainure avant de revisser le godet à sa place. Si le joint torique est endommagé, vous devrez en commander un au *Centre d'assistance au consommateur*.
6. Jetez la vieille cartouche du filtre.
7. Déballez la nouvelle cartouche du filtre et placez-la dans le godet. L'extrémité du petit joint torique doit pointer vers le haut, à l'extérieur du godet.
8. Vissez le godet contenant le filtre dans le logement. **N'utilisez pas de clé pour réinstaller le godet.** La cartouche du filtre s'aligne naturellement lorsque vous serrez le godet. Assurez-vous que le godet est complètement serré avec le logo PureSource<sup>MC</sup> orienté vers l'extérieur. **Ne dépassez pas la butée en serrant.**
9. Placez la manette sur la position MARCHÉ (basse).
10. Vérifiez s'il y a des fuites. Ouvrez la porte du réfrigérateur. Essuyez l'eau qui s'est écoulée du godet de filtre. Remplissez un verre d'eau. S'il y a une fuite, dévissez le godet du filtre et réinsérez la cartouche du filtre. Vérifiez l'emplacement du grand joint torique. Réinstallez le godet du filtre, en vous assurant qu'il est complètement serré.
11. Pour conditionner le système de filtration et purger l'air qui se trouve dans la canalisation, remplissez un verre d'eau. Purger le système ainsi pendant environ trois minutes afin de vous assurer que le réservoir ne contient que l'eau la plus pure.

#### IMPORTANT

##### Réinitialiser le témoin lumineux de l'état du filtre (certains modèles)

Après avoir remplacé la cartouche du filtre, vous devez appuyer sur le bouton de réinitialisation de l'état du filtre situé sur le distributeur d'eau et de glaçons. Vous réinitialisez ainsi le témoin de l'état du filtre. Appuyez sur le bouton de réinitialisation jusqu'à ce que les témoins vert, rouge et ambre clignotent (10 à 15 secondes). Reportez-vous aux instructions d'utilisation complètes du distributeur fixées à l'intérieur de la porte du congélateur.

**Pour les modèles sans bouton de réinitialisation de l'état du filtre**, des autocollants de rappel sont inclus dans l'enveloppe du guide d'utilisation et d'entretien. Choisissez un autocollant daté entre 6 et 9 mois (selon la qualité de votre eau et la fréquence de l'usage) après la date d'installation. Placez l'autocollant à l'avant du godet de filtre pour vous rappeler quand changer le filtre.

\* White Westinghouse utilise le nom CrystalClear au lieu de PureSource, mais il s'agit du même filtre.



## DISTRIBUTEUR AUTOMATIQUE D'EAU ET DE GLAÇONS

### FILTRE À GLAÇONS ET EAU AVANT PURESOURCE2<sup>MC\*</sup> (CERTAINS MODÈLES)

#### REMARQUE

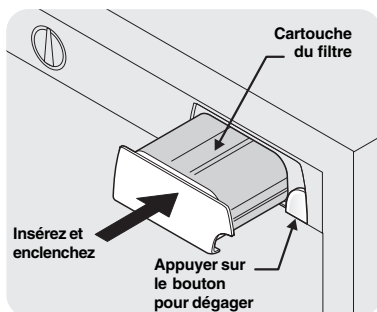
Si vous avez fait l'achat d'un réfrigérateur muni d'un filtre à glaçons et eau PureSource2<sup>MC\*</sup>, veuillez lire les informations d'utilisation et d'entretien suivantes. Ce système de filtre à glaçons et eau sert à filtrer l'eau qui alimente votre machine à glaçons et votre distributeur d'eau. Il est situé dans le coin droit supérieur avant du compartiment réfrigérateur.

#### Démarrage du système :

Vous n'avez pas besoin de fermer l'alimentation en eau. Par contre, n'utilisez pas le distributeur d'eau ou de glaçons pendant que vous installez le filtre.

La cartouche du filtre est installée dans le logement du filtre à l'usine. Reportez-vous à la section *Fonctionnement du distributeur d'eau* pour remplir le système d'eau correctement.

Vous pouvez commander de nouvelles cartouches chez le marchand qui vous a vendu le réfrigérateur, prendre contact avec le Centre d'assistance au consommateur au 1-800-944-9044 ou visiter notre site Web au [www.frigidaire.com](http://www.frigidaire.com). C'est une bonne idée de commander quelques cartouches de filtre lorsque vous installez votre réfrigérateur pour la première fois. Demandez la cartouche de remplacement RG-100 PureSource<sup>MC\*</sup>.



#### Pour changer le filtre :

Il n'est pas nécessaire de couper l'eau pour changer le filtre.

1. Placez la manette à la position ARRÊT (haute) (voyez l'illustration à la page 13).
2. Appuyez sur le bouton de dégagement du filtre, situé à la droite de la cartouche du filtre, afin de dégager le filtre de son boîtier. Pour éviter que le filtre ne tombe de son boîtier lorsque vous le retirez, tenez-le alors qu'il glisse vers vous.

#### REMARQUE

Une petite quantité d'eau peut s'écouler durant cette opération. Vous devriez avoir un essui-tout ou un linge à vaisselle à portée de main pour essuyer l'eau qui pourrait s'écouler du filtre ou du boîtier. Le dos du boîtier du filtre possède deux petits trous qui facilitent l'écoulement de l'excès d'eau. Assurez-vous d'enlever tous les aliments de la clayette supérieure qui se trouvent près du filtre, avant de le retirer.

3. Retirez horizontalement la vieille cartouche du filtre de son boîtier.
4. Jetez le filtre.
5. Déballez la nouvelle cartouche du filtre et placez-la dans le boîtier de la même manière que l'ancien filtre.
6. Lorsque la cartouche est presque toute insérée, vous sentez qu'elle bute contre l'ensemble de pince à l'arrière du boîtier. L'ensemble de pince tient la cartouche du filtre fermement en place. À ce moment, vous devez pousser fermement jusqu'à ce que la cartouche s'enclenche. Lorsqu'elle est bien en place, l'avant de la cartouche du filtre est au même niveau que l'avant du boîtier.
7. Placez la manette à la position MARCHÉ (basse).
8. Remplissez un verre d'eau. Durant le remplissage, vérifiez s'il y a des fuites au niveau du boîtier du filtre. Des gargouillis et des giclements perceptibles se produisant pendant que le système fait circuler l'air et l'évacue par la buse du distributeur. Ceci est normal.
9. Après avoir obtenu un verre d'eau, continuez de purger le système pendant environ trois minutes pour vous assurer que le réservoir ne contient que l'eau la plus pure.



Le système de filtre à glaçons et eau NGFC 2000 PureSource2<sup>MC\*</sup> et la cartouche FC 100 PureSource2<sup>MC\*</sup> sont testés et certifiés par NSF International, l'organisation de certification sans but lucratif pour la santé publique, respecté à l'échelon national. Le système de filtre PureSource<sup>MC\*</sup> est testé

et certifié ANSI/NSF selon les normes 42 et 53. Consultez la fiche de performances pour les spécifications détaillées. Ce système ne doit pas être utilisé avec de l'eau qui n'est pas saine au niveau microbiologique, ou avec une eau dont la qualité n'est pas connue, à moins qu'elle ne soit correctement désinfectée avant ou après son passage à travers le système de filtration.

- Capacité nominale : 1514 litres (400 gallons)
- Débit nominal d'utilisation : 1,9 litre par minute (0,5 gallon/mn)
- Pression maximum d'utilisation : 689,5 kPa (100 lb/po<sup>2</sup>)
- Température maximum de fonctionnement : 37,8 °C (100 °F)

#### Changement du filtre :

Les conditions de l'eau diffèrent d'un endroit à l'autre dans le monde. Normalement, vous pouvez obtenir la meilleure qualité d'eau possible en changeant le filtre à eau à tous les six ou neuf mois. Le témoin d'état du filtre (Filter Status) devient rouge lorsqu'environ 1514 litres (400 gallons) d'eau sont passés dans le distributeur d'eau et de glaçons. Aussi, si votre réfrigérateur n'a pas été utilisé pendant une longue période (pendant un déménagement par exemple), changez le filtre avant de réinstaller votre réfrigérateur. Le distributeur peut aussi fonctionner sans système de filtration (avec une dérivation au lieu d'une cartouche de filtre).

\* White Westinghouse utilise le nom CrystalClear au lieu de PureSource, mais il s'agit du même filtre.

#### IMPORTANT

##### Réinitialiser le témoin lumineux de l'état du filtre (certains modèles)

Après avoir remplacé la cartouche du filtre, vous devez appuyer sur le bouton de réinitialisation de l'état du filtre (Filter Reset) situé sur le distributeur d'eau et de glaçons. Vous réinitialisez ainsi le témoin de l'état du filtre. Appuyez sur le bouton de réinitialisation jusqu'à ce que les témoins vert, rouge et ambre clignotent (10 à 15 secondes). Reportez-vous aux instructions d'utilisation complètes du distributeur fixées à l'intérieur de la porte du congélateur.





## DISTRIBUTEUR AUTOMATIQUE D'EAU ET DE GLAÇONS

### FILTRE À GLAÇONS ET EAU AVANT PURESOURCE MB (CERTAINS MODÈLES)

#### REMARQUE

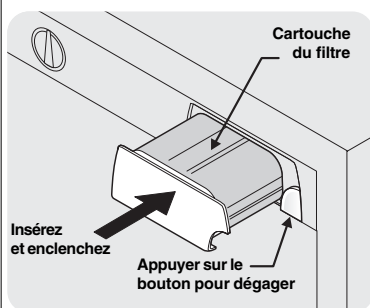
Si vous avez fait l'achat d'un réfrigérateur muni d'un filtre à glaçons et eau *PureSource<sup>MC</sup>*, veuillez lire les informations d'utilisation et d'entretien suivantes. Ce système de filtre de glace et eau sert à filtrer l'eau qui alimente votre machine à glaçons et votre distributeur d'eau. Il est situé dans le coin droit supérieur avant du compartiment réfrigérateur.

#### Démarrage du système :

Vous n'avez pas besoin de fermer l'alimentation en eau. Par contre, n'utilisez pas le distributeur d'eau ou de glaçons pendant que vous installez le filtre.

La cartouche du filtre est installée dans le logement du filtre à l'usine. Reportez-vous à la section *Fonctionnement du distributeur d'eau* pour remplir le système d'eau correctement.

Vous pouvez commander de nouvelles cartouches chez le marchand qui vous a vendu le réfrigérateur, prendre contact avec le *Centre d'assistance au consommateur* au 1-800-944-9044 ou visiter notre site Web au [www.frigidaire.com](http://www.frigidaire.com). C'est une bonne idée de commander quelques cartouches de filtre lorsque vous installez votre réfrigérateur pour la première fois. Demandez la cartouche de remplacement *WP2CBMB*.



Le système de filtre à glaçons et eau MBFC 2003 de *PureSource MB* et la cartouche *WF2CBMB* de *PureSource MB* sont testés et certifiés par NSF International, l'organisation de certification sans but lucratif pour la santé publique, respecté à l'échelon national. Le système de filtre *PureSource MB* est testé et certifié ANSI/NSF selon les normes 42 et 53. Consultez la fiche de performances pour les spécifications détaillées. Ce système ne doit pas être utilisé avec de l'eau qui n'est pas saine au niveau microbiologique, ou avec une eau dont la qualité n'est pas connue, à moins qu'elle ne soit correctement désinfectée avant ou après son passage à travers le système de filtration.

- Capacité nominale - environ 947 litres (250 gallons)
- Débit nominal d'utilisation : 1,9 litre par minute (0,5 gallon/mn)
- Pression maximum d'utilisation : 689,5 kPa (100 lb/po<sup>2</sup>)
- Température maximum de fonctionnement : 37,8 °C (100 °F)

#### Changement du filtre :

Les conditions de l'eau diffèrent d'un endroit à l'autre dans le monde. Normalement, vous pouvez obtenir la meilleure qualité d'eau possible en changeant le filtre à eau à tous les six ou neuf mois. Le témoin d'état du filtre (Filter Status) devient rouge lorsqu'environ 947 litres (250 gallons) d'eau sont passés dans le distributeur d'eau et de glaçons. Aussi, si votre réfrigérateur n'a pas été utilisé pendant une longue période (pendant un déménagement par exemple), changez le filtre avant de réinstaller votre réfrigérateur. Le distributeur peut aussi

fonctionner sans système de filtration (avec une dérivation au lieu d'une cartouche de filtre).

#### Pour changer le filtre :

Il n'est pas nécessaire de couper l'eau pour changer le filtre.

1. Placez la manette à la position ARRÊT (O) (voyez l'illustration à la page 13).
2. Appuyez sur le *bouton de dégagement du filtre*, situé à la droite de la cartouche du filtre, afin de dégager le filtre de son boîtier. Pour éviter que le filtre ne tombe de son boîtier lorsque vous le retirez, tenez-le alors qu'il glisse vers vous.

#### REMARQUE

Une petite quantité d'eau peut s'écouler durant cette opération. Vous devriez avoir un essui-tout ou un linge à vaisselle à portée de main pour essuyer l'eau qui pourrait s'écouler du filtre ou du boîtier. Le dos du boîtier du filtre possède deux petits trous qui facilitent l'écoulement de l'excès d'eau. Assurez-vous d'enlever tous les aliments de la clayette supérieure qui se trouvent près du filtre, avant de le retirer.

3. Retirez horizontalement la vieille cartouche du filtre de son boîtier.
4. Jetez le filtre.
5. Déballer la nouvelle cartouche du filtre et placez-la dans le boîtier de la même manière que l'ancien filtre.
6. Lorsque la cartouche est presque toute insérée, vous sentez qu'elle se bute contre l'ensemble de pince à l'arrière du boîtier. L'ensemble de pince tient la cartouche du filtre fermement en place. À ce moment, vous devez pousser fermement jusqu'à ce que la cartouche s'enclenche. Lorsqu'elle est bien en place, l'avant de la cartouche du filtre est au même niveau que l'avant du boîtier.
7. Placez la manette à la position MARCHE (I).
8. Remplissez un verre d'eau. Durant le remplissage, vérifiez s'il y a des fuites au niveau du boîtier du filtre. Des gargouillis et des giclements se produisant pendant que le système fait circuler l'air et l'évacue par la buse du distributeur. Ceci est normal.
9. Après avoir obtenu un verre d'eau, continuez de purger le système pendant environ trois minutes pour vous assurer que le réservoir ne contient que l'eau la plus pure.

#### IMPORTANT

##### Réinitialiser le témoin lumineux de l'état du filtre (certains modèles)

Après avoir remplacé la cartouche du filtre, vous devez appuyer sur le bouton de réinitialisation de l'état du filtre (Filter Reset) situé sur le distributeur d'eau et de glaçons. Vous réinitialisez ainsi le témoin de l'état du filtre. Appuyez sur le bouton de réinitialisation jusqu'à ce que les témoins vert, rouge et ambre clignotent (10 à 15 secondes). Reportez-vous aux instructions d'utilisation complètes du distributeur fixées à l'intérieur de la porte du congélateur.

\* White Westinghouse utilise le nom CrystalClear au lieu de PureSource, mais il s'agit du même filtre.



## CONSERVATION DES ALIMENTS ET ÉCONOMIES D'ÉNERGIE

### CONSERVATION DES ALIMENTS

#### **Conservation des aliments frais**

- La température du compartiment réfrigérateur doit être maintenue entre 1 °C (34 °F) et 4 °C (40 °F), la température optimale étant de 2,8 °C ( 37 °F).
- Ne surchargez pas les clayettes du réfrigérateur. La surcharge réduit la circulation d'air autour des aliments ce qui rend le refroidissement inégal.

#### **Fruits et légumes**

- Les bacs à fruits et légumes emprisonnent l'humidité et aident à conserver les fruits et légumes plus longtemps.

#### **Viande**

- Enveloppez la viande et les volailles crues de façon à éviter les écoulements et la contamination des surfaces ou des autres aliments.

#### **Conservation des produits surgelés**

- La température du congélateur doit être de -17 °C (0 °F) ou moins.
- Un congélateur fonctionne plus efficacement lorsqu'il est aux 2/3 plein.

#### **Emballage des aliments pour la congélation**

- Pour minimiser la déshydratation des aliments et leur détérioration, utilisez du papier d'aluminium, du film pour congélation, des sacs de congélation ou des récipients étanches. Retirez le plus d'air possible des emballages et fermez-les de manière hermétique. L'air enfermé peut provoquer la déshydratation des aliments, le changement de couleur et le développement de mauvais goûts (brûlures de congélation).
- Enveloppez les viandes et les volailles fraîches dans un film conçu pour la congélation avant de les congeler.
- Ne recongelez pas une viande qui a été complètement décongelée.

#### **Chargement du congélateur**

- Évitez d'ajouter trop d'aliments chauds en même temps dans le congélateur. Une telle surcharge ralentit la congélation et peut faire monter la température des aliments congelés.
- Laissez de l'espace entre les emballages pour que l'air circule librement, permettant aux aliments de congeler le plus rapidement possible.
- Évitez de mettre des aliments difficiles à congeler comme la crème glacée et le jus d'orange en les mettant sur les balconnets de la porte du congélateur. Ces aliments se conservent mieux à l'intérieur du congélateur puisque la température varie moins.



### ÉCONOMIES D'ÉNERGIE

- Placez le réfrigérateur dans l'endroit le plus froid de la pièce, éloigné de la lumière directe du soleil et des conduits de chauffage ou bouches de chaleur. Ne placez pas le réfrigérateur près d'un appareil produisant de la chaleur comme une cuisinière, un four ou un lave-vaisselle. Si cela n'est pas possible, ajoutez une planche ou couche d'isolation entre les deux appareils pour aider le réfrigérateur à fonctionner plus efficacement.
- Mettez le réfrigérateur à niveau pour que les portes se ferment bien.
- Reportez-vous au manuel d'utilisation et d'entretien pour connaître les ajustements de la commande de température suggérés.
- Un nettoyage périodique du condenseur aide le réfrigérateur à fonctionner plus efficacement. Voyez le *tableau d'entretien et de nettoyage* à la page 20.
- Ne surchargez pas le réfrigérateur et ne bloquez pas les sorties d'air froid. Sinon, le réfrigérateur devra fonctionner plus longtemps et utiliser plus d'énergie.
- Recouvrez les aliments et essuyez les contenants avant de les placer au réfrigérateur pour réduire la condensation à l'intérieur.
- Ouvrez la porte du réfrigérateur le moins souvent possible. Prévoyez de prendre plusieurs articles en même temps et refermez la porte aussitôt que possible.



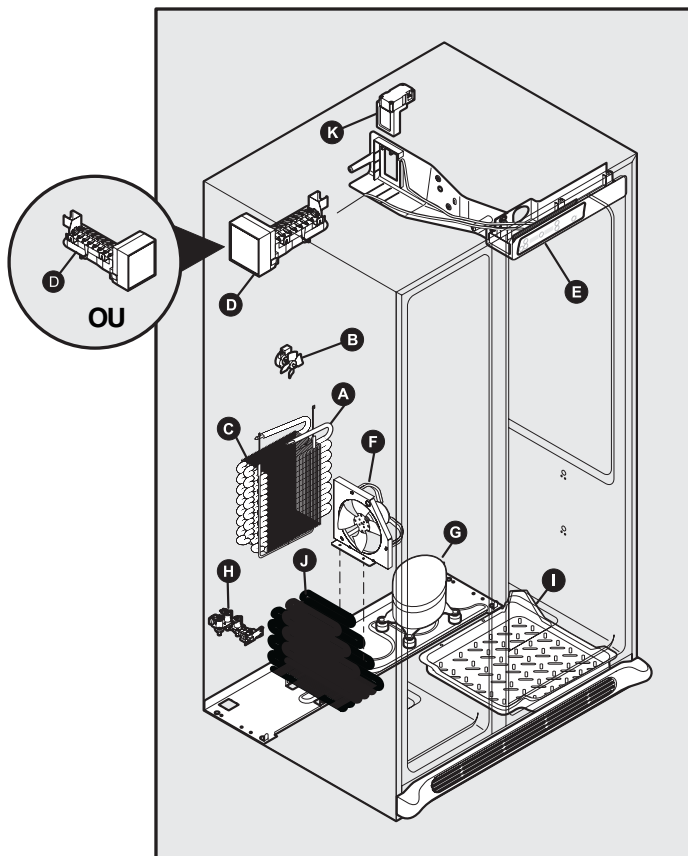
## BRUITS ET ÉLÉMENTS VISUELS D'UN FONCTIONNEMENT NORMAL

### POUR COMPRENDRE LES BRUITS QUE VOUS ENTENDEZ

Votre nouveau réfrigérateur de haute efficacité peut émettre des sons qui ne vous sont pas familiers. Ces bruits sont normaux et ils deviendront vite familiers. Ils indiquent également que votre réfrigérateur fonctionne comme prévu. Des surfaces dures comme les planchers de vinyle ou de bois, les murs et les armoires de cuisine peuvent amplifier les sons. Vous trouverez ci-dessous la description des bruits les plus communs que vous pouvez entendre, ainsi que leur cause.

#### REMARQUE

L'isolation de mousse rigide est efficace pour conserver l'énergie mais elle n'isole pas très bien le son.



#### A. Évaporateur

Le réfrigérant qui circule dans l'évaporateur peut causer un gargouillement ou un bruit d'ébullition.

#### B. Ventilateur de l'évaporateur

Vous pouvez entendre le déplacement d'air produit par le ventilateur de l'évaporateur à travers le réfrigérateur.

#### C. Élément chauffant de dégivrage

Pendant les cycles de dégivrage, l'eau qui s'écoule sur l'élément chauffant peut provoquer un sifflement ou bref crépitement. Après le dégivrage, un bruit sec peut se produire.

#### IMPORTANT

Pendant le cycle de dégivrage automatique, vous pourriez voir une lueur rouge à l'arrière des événements muraux de votre congélateur. Ceci est normal durant le cycle de dégivrage.

#### D. Machine à glaçons automatique

Si votre réfrigérateur est muni d'une machine à glaçons automatique, vous pouvez entendre les glaçons tomber dans le bac à glaçons.

#### E. Contrôle du froid et contrôle du dégivrage automatique

Ces pièces peuvent produire un claquement ou un déclic lorsqu'elles arrêtent ou mettent en marche le réfrigérateur.

#### F. Ventilateur de condenseur

Vous pouvez entendre le déplacement d'air propulsé à travers le condenseur par le ventilateur du condenseur.

#### G. Compresseur

Les compresseurs modernes de haute efficacité tournent plus vite que les anciens compresseurs. Ils peuvent émettre des vibrations ou un bourdonnement aigu.

#### H. Soupape d'eau

Si votre réfrigérateur est muni d'une machine à glaçons automatique, vous entendrez un bourdonnement chaque fois que la soupape d'eau s'ouvre pour remplir la machine à glaçons.

#### IMPORTANT

La machine à glaçons est mise en marche à l'usine pour qu'elle puisse fonctionner dès que votre réfrigérateur est installé. Pour vous assurer du bon fonctionnement de votre machine à glaçons, raccordez l'alimentation en eau immédiatement ou éteignez l'interrupteur Marche/Arrêt à la position « O ».

#### I. Plateau de dégivrage (inamovible)

Vous pouvez entendre les gouttes d'eau tomber dans le plateau de dégivrage pendant le cycle de dégivrage.

#### J. Condenseur

Peut émettre de faibles sons provoqués par le passage de l'air.

#### K. Volet motorisé

Peut produire un léger ronronnement pendant son fonctionnement.



## ENTRETIEN ET NETTOYAGE

Gardez votre réfrigérateur et votre congélateur propres pour éviter les odeurs. Essuyez immédiatement tout renversement et nettoyez les deux compartiments au moins deux fois par année. N'utilisez **jamais** de tampons à récurer, brosses, nettoyants abrasifs ou solutions alcalines fortes pour nettoyer votre réfrigérateur. **Ne lavez aucune** des pièces amovibles dans le lave-vaisselle. **Débranchez toujours le cordon d'alimentation de la prise murale avant de nettoyer.**

### ATTENTION

- Lorsque vous déplacez le réfrigérateur, tirez en le tenant bien droit. Ne faites pas osciller le réfrigérateur d'un côté à l'autre puisque vous pourriez déchirer ou entailler le revêtement de sol. Faites attention à ne pas déplacer le réfrigérateur au-delà de ce que peuvent accepter les raccordements de plomberie.
- Les objets humides collent aux surfaces froides. Ne touchez pas les surfaces froides du réfrigérateur avec des mains humides.
- N'utilisez jamais de CHLORE pour nettoyer l'acier inoxydable.

### REMARQUES

- Le bouton On/Off du système électronique ne commande que le système de refroidissement de votre réfrigérateur. Pour couper l'alimentation de votre réfrigérateur, vous devez débrancher la fiche du cordon de la prise murale.
- N'utilisez pas de lame de rasoir ou tout autre instrument pointu pouvant rayer la surface de l'appareil lorsque vous enlevez les étiquettes adhésives. La colle laissée par le ruban ou les étiquettes peut être enlevée à l'aide d'un mélange d'eau chaude et de détergent doux ou en touchant le résidu de colle avec le côté collant du ruban que vous avez déjà enlevé. **N'enlevez pas la plaque signalétique.**

## Tableau d'entretien et de nettoyage

Pièce	Produits à utiliser	Conseils et précautions
Revêtement intérieur et revêtement de porte	<ul style="list-style-type: none"> <li>• Eau savonneuse</li> <li>• Bicarbonate de soude et eau</li> </ul>	Utilisez 30 mL de bicarbonate de soude dans 1 L d'eau chaude. <b>Essorez bien l'eau de l'éponge ou du chiffon avant de nettoyer autour des commandes, de l'ampoule ou de toute pièce électrique.</b>
Joints des portes	<ul style="list-style-type: none"> <li>• Eau savonneuse</li> </ul>	Essuyez les joints avec un chiffon propre et doux.
Bacs et balconnets	<ul style="list-style-type: none"> <li>• Eau savonneuse</li> </ul>	Ne lavez aucune des pièces amovibles (bacs, balconnets, etc.) dans le lave-vaisselle.
Clayettes en verre	<ul style="list-style-type: none"> <li>• Eau savonneuse</li> <li>• Produit à vitres</li> <li>• Pulvérisation liquide douce</li> </ul>	Laissez le verre se réchauffer à température ambiante avant de l'immerger dans l'eau chaude.
Grille de protection	<ul style="list-style-type: none"> <li>• Eau savonneuse</li> <li>• Pulvérisation liquide douce</li> <li>• Embout d'aspirateur</li> </ul>	Passez l'aspirateur sur la façade de la grille. Enlevez la grille de protection (voyez l'illustration de la page 4). Passez l'aspirateur sur l'arrière de la grille et essuyez avec une éponge ou un linge savonneux. Rincez et séchez.
Extérieur et poignées	<ul style="list-style-type: none"> <li>• Eau savonneuse</li> <li>• Produit à vitre non abrasif</li> </ul>	N'utilisez pas de nettoyant ménager commercial, de l'ammoniaque ou de l'alcool pour nettoyer les poignées. Utilisez un chiffon doux pour polir les poignées. <b>N'utilisez pas un chiffon sec pour nettoyer les portes lisses.</b>
Extérieur et poignées (Modèles en acier inoxydable seulement)	<ul style="list-style-type: none"> <li>• Eau savonneuse</li> <li>• Ammoniaque</li> <li>• Nettoyant pour acier inoxydable</li> </ul>	<p><b>ATTENTION</b> N'utilisez jamais de CHLORE pour nettoyer l'acier inoxydable.</p> <p>Nettoyez l'avant et les poignées en acier inoxydable avec un chiffon à vaisselle non abrasif imbibé d'eau savonneuse. Rincez avec un chiffon doux imbibé d'eau propre. Nettoyez les taches rebelles avec un essuie-tout imbibé d'ammoniaque et rincez. Utilisez un nettoyant pour acier inoxydable non abrasif. Ces nettoyants peuvent être achetés dans la plupart des magasins de bricolage ou dans les grands magasins. Suivez toujours les instructions du fabricant.</p> <p><b>REMARQUE :</b> Nettoyez, essuyez et séchez toujours dans le sens des stries pour éviter les rayures. Lavez le reste de l'extérieur avec de l'eau chaude et un détergent liquide doux. Rincez bien et séchez avec un chiffon propre et doux.</p>



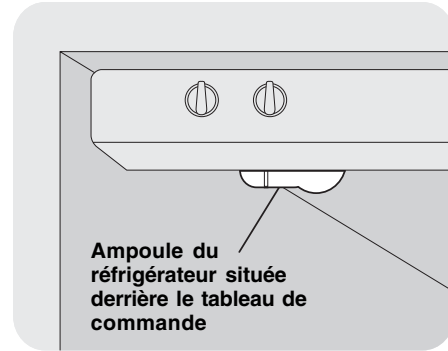
## ENTRETIEN ET NETTOYAGE (SUITE)

### **ATTENTION**

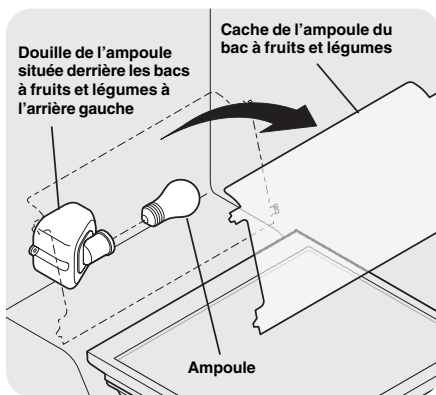
Portez des gants pour remplacer les ampoules afin d'éviter les coupures.

### REPLACEMENT DES AMPOULES

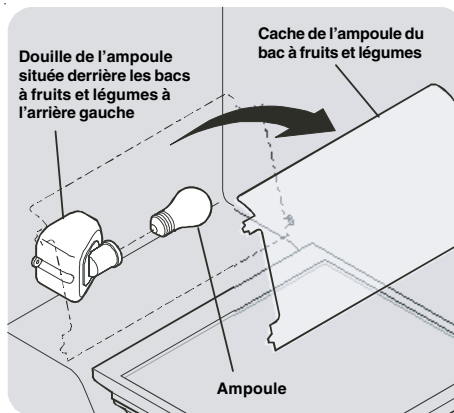
1. Débranchez le réfrigérateur.
2. Portez des gants pour vous protéger au cas où l'ampoule se briserait.
3. Enlevez le cache de l'ampoule, si nécessaire.
4. Dévissez la vieille ampoule et remplacez-la par une nouvelle ampoule pour électroménagers de la même puissance.
5. Enlevez le cache de l'ampoule, si nécessaire.
6. Souvenez-vous de rebrancher le réfrigérateur.



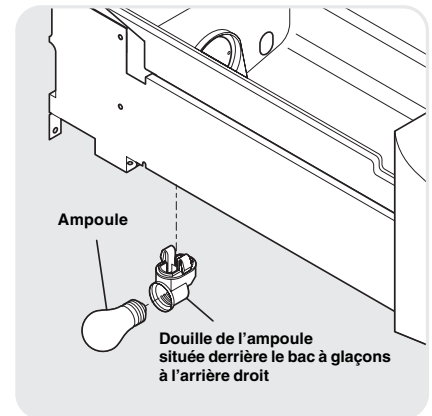
Remplacer l'ampoule du réfrigérateur



OU



Remplacement de l'ampoule du bac à fruits et légumes  
(les modèles peuvent varier)



Remplacement de l'ampoule  
du congélateur

### Conseils pour les vacances et les déménagements

<b>Courtes vacances</b>	<ul style="list-style-type: none"> <li>• Laissez le réfrigérateur fonctionner si vous partez pour trois semaines ou moins.</li> <li>• Consommez tous les aliments périssables qui se trouvent dans le réfrigérateur.</li> <li>• Éteignez la machine à glaçons automatique et videz le bac, même si vous ne partez que pour quelques jours.</li> </ul>
<b>Longues vacances</b>	<ul style="list-style-type: none"> <li>• Si vous partez pour un mois ou plus, enlevez toute la nourriture et la glace.</li> <li>• Éteignez la machine à glaçons automatique et fermez la soupape d'arrivée d'eau.</li> <li>• Le bouton On/Off du système électronique ne commande que le système de refroidissement de votre réfrigérateur. Pour couper l'alimentation de votre réfrigérateur, débranchez la fiche de la prise de courant.</li> <li>• Nettoyez soigneusement l'intérieur.</li> <li>• Laissez les deux portes ouvertes afin de prévenir les odeurs et l'accumulation de moisissure. Bloquez les portes en position ouverte si nécessaire.</li> </ul>
<b>Déménagement</b>	<ul style="list-style-type: none"> <li>• Enlevez toute la nourriture et la glace.</li> <li>• Si vous utilisez un chariot, chargez-le par le côté.</li> <li>• Placez les roulettes tout en haut pour les protéger durant le déplacement ou le déménagement.</li> <li>• Couvrez la caisse pour éviter d'égratigner la surface.</li> </ul>

### IMPORTANT

Si vous entreposez ou déplacez votre réfrigérateur dans un endroit exposé au gel, assurez-vous de vidanger complètement le système d'alimentation en eau. Le non respect de cette recommandation peut entraîner des fuites d'eau lorsque le réfrigérateur est remis en service. Contactez un représentant du service après-vente pour effectuer cette opération.



## Informations sur la garantie des gros électroménagers

Votre appareil est couvert par une garantie limitée d'un an. Pendant un an à partir de la date d'achat originale, Electrolux assumera les coûts des réparations ou du remplacement des pièces de cet appareil qui présente un défaut de fabrication ou de matériau, si cet appareil est installé, utilisé et entretenu selon les instructions fournies avec celui-ci.

### Exclusions Cette garantie ne couvre pas ce qui suit :

1. Les produits dont le numéro de série original a été enlevé, modifié ou qui n'est pas facilement déterminable.
2. Les produits qui ont été transférés de leur propriétaire initial à une autre partie ou qui ne sont plus aux États-Unis ou au Canada.
3. La rouille à l'intérieur ou à l'extérieur de l'appareil.
4. Les produits vendus « tels quels » ne sont pas couverts par cette garantie.
5. Les aliments perdus en raison de pannes du réfrigérateur ou du congélateur.
6. Les produits utilisés dans les établissements commerciaux.
7. Les appels de service qui ne concernent pas un mal fonctionnement, un défaut de fabrication ou un vice de matériau ou pour les appareils qui ne font pas l'objet d'un usage domestique ou qui ne sont pas utilisés conformément aux instructions fournies.
8. Les appels de service pour vérifier l'installation de votre appareil ou pour obtenir des instructions sur la façon d'utiliser votre appareil.
9. Les frais qui rendent l'appareil accessible pour une réparation, par exemple enlever des garnitures, les armoires, les étagères, etc. qui ne faisaient pas partie de l'appareil lorsqu'il a quitté l'usine.
10. Les appels de service au sujet de la réparation ou du remplacement des ampoules, des filtres à air, des filtres à eau, d'autre matériel ou des boutons, poignées ou autres pièces esthétiques.
11. Les frais supplémentaires, y compris, sans s'y limiter, les appels de service après les heures normales de bureau, le week-end ou les jours fériés, les droits et péages, les frais de voyage ou les frais de déplacement pour les appels de service dans des endroits isolés, notamment l'État de l'Alaska.
12. Les dommages causés au fini de l'appareil ou à la maison pendant l'installation, y compris, sans s'y limiter, aux planchers, aux armoires, aux murs, etc.
13. Les dommages causés par : des réparations faites par des techniciens non autorisés; l'utilisation de pièces autres que les pièces Electrolux d'origine qui n'ont pas été obtenues par l'entremise d'un réparateur autorisé; ou les causes étrangères comme l'abus, l'alimentation électrique inadéquate ou les cas de force majeure.

### AVIS DE NON-RESPONSABILITÉ SUR LES GARANTIES IMPLICITES; LIMITATIONS DES RECOURS

L'UNIQUE RECOURS DU CLIENT EN VERTU DE CETTE GARANTIE LIMITÉE EST LA RÉPARATION OU LE REMPLACEMENT DU PRODUIT COMME DÉCRIT PRÉCÉDEMMENT. LES DEMANDES BASÉES SUR DES GARANTIES IMPLICITES, Y COMPRIS LES GARANTIES IMPLICITES DE QUALITÉ MARCHANDE ET D'ADAPTATION À UN USAGE PARTICULIER SONT LIMITÉES À AU MOINS UN AN OU À LA PÉRIODE LA PLUS COURTE PERMISE PAR LA LOI. ELECTROLUX NE SERA PAS TENUE RESPONSABLE DES DOMMAGES DIRECTS OU INDIRECTS NI DES DOMMAGES MATÉRIELS ET DES DÉPENSES IMPRÉVUES RÉSULTANT D'UNE VIOLATION DE CETTE GARANTIE ÉCRITE OU DE TOUTE AUTRE GARANTIE IMPLICITE. CERTAINS ÉTATS ET CERTAINES PROVINCES NE PERMETTENT PAS DE RESTRICTION OU D'EXEMPTION SUR LES DOMMAGES DIRECTS OU INDIRECTS OU DE RESTRICTION SUR LES GARANTIES IMPLICITES. DANS CE CAS, CES RESTRICTIONS OU EXEMPTIONS POURRAIENT NE PAS ÊTRE APPLICABLES. CETTE GARANTIE ÉCRITE VOUS PROCURE DES DROITS LÉGAUX SPÉCIFIQUES. IL SE PEUT QUE VOUS AYEZ D'AUTRES DROITS QUI VARIENT SELON L'ÉTAT OU LA PROVINCE.

**Si vous avez besoin d'une réparation** Conservez votre reçu, votre bon de livraison ou une autre preuve valide de paiement pour établir la période de la garantie dans le cas où vous devriez faire appel aux services d'un technicien autorisé. Si une réparation doit être effectuée, veuillez obtenir et conserver tous les reçus.

Le service auquel vous avez recours en vertu de cette garantie doit être obtenu en communiquant avec Electrolux à l'adresse ou aux numéros de téléphone indiqués ci-dessous.

Cette garantie n'est valide qu'aux États-Unis et au Canada. Aux États-Unis, votre appareil est garanti par Electrolux Major Appliances North America, une division de Electrolux Home Products, Inc. Au Canada, votre appareil est garanti par Electrolux Canada Corp. Personne n'est autorisé à modifier ou à ajouter aux obligations contenues dans cette garantie. Les obligations de cette garantie concernant la réparation et les pièces doivent être remplies par Electrolux ou par une compagnie de réparation autorisée. Les caractéristiques et spécifications décrites ou illustrées peuvent être modifiées sans préavis.

#### ÉTATS-UNIS

1.800.944.9044

Electrolux Major Appliances  
North America

Case postale 212378

Augusta, GA 30907, ÉTATS-UNIS



#### Canada

1.800.668.4606

Electrolux Canada Corp.  
5855 Terry Fox Way

Mississauga, Ontario, Canada  
L5V 3E4



## AVANT DE FAIRE APPEL AU SERVICE APRÈS-VENTE

1-800-944-9044 (États-Unis)

1-800-265-8352 (Canada)

Consultez notre site web  
sur : [www.frigidaire.com](http://www.frigidaire.com).

PROBLÈME	CAUSE	CORRECTION
<b>FONCTIONNEMENT DU RÉFRIGÉRATEUR</b>		
<b>Le compresseur ne fonctionne pas.</b>	<ul style="list-style-type: none"> <li>La commande du congélateur est réglée à « OF ».</li> <li>Un cycle de dégivrage est en cours.</li> <li>La fiche est débranchée de la prise murale.</li> <li>Les fusibles domestiques sont grillés ou le disjoncteur du circuit est déclenché.</li> <li>Panne de courant.</li> </ul>	<ul style="list-style-type: none"> <li>Réglez la commande du congélateur. Voyez la section <b>Commandes de température</b>.</li> <li>Ceci est normal pour un réfrigérateur à dégivrage automatique. Le cycle de dégivrage a lieu de façon périodique et il dure environ 30 minutes.</li> <li>Assurez-vous que la fiche est bien branchée sur la prise.</li> <li>Vérifiez/remplacez le fusible temporisé de 15 A. Réinitialisez le disjoncteur du circuit.</li> <li>Vérifiez les lumières de la maison. Téléphonnez à la compagnie d'électricité.</li> </ul>
<b>Le réfrigérateur fonctionne trop souvent ou trop longtemps.</b>	<ul style="list-style-type: none"> <li>La pièce ou la température à l'extérieur est chaude.</li> <li>Le réfrigérateur a été récemment débranché pendant un certain temps.</li> <li>La machine à glaçons automatique fonctionne.</li> <li>Les portes sont ouvertes trop fréquemment ou pendant trop longtemps.</li> <li>La porte du réfrigérateur/congélateur est restée légèrement ouverte.</li> <li>La commande du congélateur est réglée à un niveau trop froid (la commande est située dans le réfrigérateur).</li> <li>Le joint du réfrigérateur/congélateur est sale, usé, craquelé ou mal ajusté.</li> <li>Le condenseur est sale.</li> </ul>	<ul style="list-style-type: none"> <li>Il est normal que le réfrigérateur fonctionne plus longtemps dans ces conditions.</li> <li>Le réfrigérateur nécessite de huit à 12 heures pour se refroidir complètement.</li> <li>Le réfrigérateur peut se mettre en marche plus souvent à cause du fonctionnement de la machine à glaçons.</li> <li>Le réfrigérateur fonctionne davantage si de l'air chaud y pénètre. Ouvrez les portes moins souvent.</li> <li>Assurez-vous que le réfrigérateur est à niveau. Assurez-vous que les aliments ou les contenants ne bloquent pas la porte. Voyez la section <b>PROBLÈME, OUVRIR/FERMER LES PORTES/TIROIRS</b>.</li> <li>Ajustez la commande du réfrigérateur à un réglage plus chaud jusqu'à ce que la température du réfrigérateur soit correcte. Allouez 24 heures pour permettre à la température de se stabiliser.</li> <li>Nettoyez ou changez le joint. Un joint d'étanchéité qui fuit fait fonctionner le réfrigérateur plus longtemps afin de maintenir la température désirée.</li> <li>Nettoyez le condenseur. Voyez le <i>tableau d'entretien et de nettoyage</i> de la section <b>Nettoyage et entretien</b>.</li> </ul>
<b>Le compresseur s'allume et s'éteint fréquemment.</b>	<ul style="list-style-type: none"> <li>Le thermostat maintient le réfrigérateur à une température constante.</li> </ul>	<ul style="list-style-type: none"> <li>Ceci est normal. Le réfrigérateur s'allume et s'éteint pour garder la température constante.</li> </ul>
<b>LES TEMPÉRATURES SONT TROP FROIDES</b>		
<b>La température du congélateur est trop froide. La température du réfrigérateur est correcte.</b>	<ul style="list-style-type: none"> <li>Le réglage de la commande du congélateur est trop froid.</li> </ul>	<ul style="list-style-type: none"> <li>Ajustez la commande du réfrigérateur à un réglage plus chaud. Allouez 24 heures pour permettre à la température de se stabiliser.</li> </ul>
<b>La température du réfrigérateur est trop froide. La température du congélateur est correcte.</b>	<ul style="list-style-type: none"> <li>Le réglage de la commande du réfrigérateur est trop froid.</li> </ul>	<ul style="list-style-type: none"> <li>Ajustez la commande du réfrigérateur à un réglage plus chaud. Allouez 24 heures pour permettre à la température de se stabiliser.</li> </ul>
<b>Les aliments rangés dans les bacs gèlent.</b>	<ul style="list-style-type: none"> <li>Le réglage de la commande du réfrigérateur est trop froid.</li> </ul>	<ul style="list-style-type: none"> <li>Voyez la solution ci-dessus.</li> </ul>
<b>Les aliments rangés dans le garde-viande gèlent (certains modèles).</b>	<ul style="list-style-type: none"> <li>La commande de température du garde-viande est réglée à une position trop froide.</li> </ul>	<ul style="list-style-type: none"> <li>Ajustez la commande de température du garde-viande à un réglage plus bas. (Pour que les viandes préservent le maximum de fraîcheur, celles-ci doivent être conservées à une température juste au-dessous du point de congélation. Il est normal de voir apparaître des cristaux de glace sur la viande à cause de sa teneur en humidité.)</li> </ul>
<b>Les afficheurs numériques de température clignotent.</b>	<ul style="list-style-type: none"> <li>Le système de commande électronique a détecté un problème de fonctionnement.</li> </ul>	<ul style="list-style-type: none"> <li>Téléphonnez à votre représentant du service après-vente Electrolux qui peut interpréter tout message ou code clignotant sur les afficheurs numériques.</li> </ul>



## AVANT DE FAIRE APPEL AU SERVICE APRÈS-VENTE (suite)

PROBLÈME	CAUSE	CORRECTION
<b>LES TEMPÉRATURES SONT TROP CHAUDES</b>		
La température à l'intérieur du réfrigérateur/congélateur est trop chaude.	<ul style="list-style-type: none"> <li>Les portes sont ouvertes trop fréquemment ou pendant trop longtemps.</li> <li>La porte est légèrement ouverte.</li> <li>Le condenseur est sale.</li> </ul>	<ul style="list-style-type: none"> <li>De l'air chaud pénètre dans le réfrigérateur chaque fois que la porte est ouverte. Ouvrez la porte moins souvent.</li> <li>Voyez la section <b>PROBLÈME, OUVRIR/FERMER LES PORTES/TIROIRS</b>.</li> <li>Nettoyez le condenseur. Voyez le <i>tableau d'entretien et de nettoyage</i> de la section <b>Nettoyage et entretien</b>.</li> </ul>
La température à l'intérieur du congélateur est trop chaude. La température du réfrigérateur est correcte.	<ul style="list-style-type: none"> <li>Le réglage de la commande du congélateur est trop chaud.</li> </ul>	<ul style="list-style-type: none"> <li>Ajustez la commande du congélateur à un réglage plus froid. Allouez 24 heures pour permettre à la température de se stabiliser.</li> </ul>
La température à l'intérieur du réfrigérateur est trop chaude. La température du congélateur est correcte.	<ul style="list-style-type: none"> <li>Le réglage de la commande du réfrigérateur est trop chaud.</li> </ul>	<ul style="list-style-type: none"> <li>Ajustez la commande du réfrigérateur à un réglage plus froid. Allouez 24 heures pour permettre à la température de se stabiliser.</li> </ul>
La température du garde-viande est trop élevée (certains modèles).	<ul style="list-style-type: none"> <li>Le réglage de la commande de température du garde-viande est trop chaud.</li> </ul>	<ul style="list-style-type: none"> <li>Ajustez la commande de température du garde-viande à un réglage plus froid.</li> </ul>
<b>IL Y A DE L'EAU/DE L'HUMIDITÉ/DU GIVRE À L'INTÉRIEUR DU RÉFRIGÉRATEUR</b>		
De l'humidité apparaît sur les murs à l'intérieur du réfrigérateur.	<ul style="list-style-type: none"> <li>La température à l'extérieur est chaude et humide.</li> <li>La porte est légèrement ouverte.</li> <li>La porte est ouverte trop fréquemment ou pendant trop longtemps.</li> <li>Certains contenants sont ouverts.</li> </ul>	<ul style="list-style-type: none"> <li>L'accumulation de givre et d'humidité à l'intérieur de la caisse augmente.</li> <li>Voyez la section <b>PROBLÈME, OUVRIR/FERMER LES PORTES/TIROIRS</b>.</li> <li>Ouvrez la porte moins souvent.</li> <li>Gardez les contenants fermés.</li> </ul>
De l'eau s'accumule sur le côté inférieur du couvercle de tiroir.	<ul style="list-style-type: none"> <li>Les légumes laissent échapper l'humidité qu'ils contiennent.</li> </ul>	<ul style="list-style-type: none"> <li>Il est normal de voir de l'humidité se former sur le côté inférieur du couvercle.</li> <li>Ajustez la commande d'humidité (certains modèles) à un réglage plus bas.</li> </ul>
De l'eau s'accumule au fond du tiroir.	<ul style="list-style-type: none"> <li>Les fruits et légumes lavés s'égouttent une fois déposés dans le tiroir.</li> </ul>	<ul style="list-style-type: none"> <li>Séchez les aliments avant de les déposer dans le tiroir. Une accumulation d'eau au fond du tiroir est normale.</li> </ul>
<b>IL Y A DE L'EAU/DE L'HUMIDITÉ/DU GIVRE À L'EXTÉRIEUR DU RÉFRIGÉRATEUR</b>		
De l'humidité apparaît à l'extérieur du réfrigérateur ou entre les portes.	<ul style="list-style-type: none"> <li>La température extérieure est humide.</li> <li>La porte est légèrement ouverte et l'air froid de l'intérieur du réfrigérateur rencontre l'air chaud de l'extérieur.</li> </ul>	<ul style="list-style-type: none"> <li>Ceci est normal si la température extérieure est humide. Lorsque les températures extérieures sont moins humides, l'humidité devrait disparaître.</li> <li>Voyez la section <b>PROBLÈME, OUVRIR/FERMER LES PORTES/TIROIRS</b>.</li> </ul>
<b>MACHINE À GLAÇONS AUTOMATIQUE</b>		
La machine à glaçons ne fabrique pas de glace.	<ul style="list-style-type: none"> <li>La manette de la machine à glaçons est à la position « haute » ou <b>ARRÊT (OFF)</b>.</li> <li>L'interrupteur de la machine à glaçons est à la position Arrêt (Off).</li> <li>Le robinet d'arrêt de votre système domestique d'eau est fermé.</li> <li>Le congélateur n'est pas assez froid.</li> <li>Le robinet à bride de serrage du tuyau d'eau froide est obstrué par un corps étranger.</li> <li>Vérifiez si le distributeur d'eau fonctionne.</li> </ul>	<ul style="list-style-type: none"> <li>Abaissez la manette à la position « basse » ou <b>MARCHE (ON)</b>. (montée sur le côté)</li> <li>Allumez l'interrupteur (position « I »). (montée à l'arrière)</li> <li>Ouvrez le robinet d'arrêt de votre système domestique d'eau.</li> <li>Voyez la section <b>PROBLÈME, LES TEMPÉRATURES SONT TROP CHAUDES</b>.</li> <li>Fermez le robinet d'arrêt de votre système domestique d'eau. Enlevez le robinet. Assurez-vous que le robinet à bride de serrage n'est pas du type auto-perceur. Nettoyez le robinet. Remplacez le robinet au besoin.</li> <li>S'il ne fonctionne pas, la cartouche du filtre à glace et eau est obstruée par un corps étranger et doit être remplacée.</li> </ul>





## AVANT DE FAIRE APPEL AU SERVICE APRÈS-VENTE (suite)

PROBLÈME	CAUSE	CORRECTION
<b>MACHINE À GLAÇONS AUTOMATIQUE (suite)</b>		
<b>La machine à glaçons ne fabrique pas assez de glace.</b>	<ul style="list-style-type: none"> <li>La machine à glaçons produit moins de glace que ce que vous attendiez.</li> <li>Le congélateur n'est pas assez froid.</li> <li>Le robinet d'arrêt de votre système domestique d'eau n'est pas complètement ouvert.</li> <li>Vérifiez si le distributeur d'eau fonctionne plus lentement que d'habitude.</li> </ul>	<ul style="list-style-type: none"> <li>La machine à glaçons devrait produire 4 à 5 livres (1,8 à 2,3 kg) de glace toutes les 24 heures. La fonction <i>Extra Ice</i> (glace additionnelle) devrait produire jusqu'à 8 livres (2,7 kg) de glace toutes les 24 heures.</li> <li>Voyez la section <b>PROBLÈME, LES TEMPÉRATURES SONT TROP CHAUDES</b>.</li> <li>Ouvrez le robinet d'arrêt de votre système domestique d'eau.</li> <li>Si c'est le cas, remplacez la cartouche du filtre à glace et eau.</li> </ul>
<b>La machine à glaçons produit de la glace continuellement.</b>	<ul style="list-style-type: none"> <li>La manette de la machine à glaçons est maintenue abaissée par un aliment présent dans le congélateur.</li> </ul>	<ul style="list-style-type: none"> <li>Déplacez l'aliment et relâchez la manette. Enlevez les glaçons collés ensemble qui obstruent la manette.</li> </ul>
<b>La machine à glaçons ne sépare pas les glaçons.</b>	<ul style="list-style-type: none"> <li>Vous n'utilisez pas les glaçons assez fréquemment.</li> <li>Les glaçons sont vides ou plus petits que d'habitude.</li> </ul>	<ul style="list-style-type: none"> <li>Enlevez et secouez le bac à glace pour séparer les glaçons.</li> <li>La cartouche du filtre à glace et eau peut être obstruée. Remplacez la cartouche du filtre.</li> </ul>
<b>Les glaçons ont une drôle d'odeur et mauvais goût.</b>	<ul style="list-style-type: none"> <li>Les glaçons ont pris une odeur ou une saveur dégagée par un aliment rangé dans le réfrigérateur ou le congélateur.</li> <li>L'eau qui alimente la machine à glaçons a un drôle de goût ou sent mauvais.</li> <li>Vous n'utilisez pas les glaçons assez fréquemment.</li> </ul>	<ul style="list-style-type: none"> <li>Couvrez bien les aliments. Jetez les vieux glaçons. La machine à glaçons produira de nouveaux glaçons.</li> <li>Ajoutez un filtre à l'alimentation en eau. Consultez une compagnie spécialisée dans la purification de l'eau.</li> <li>Jetez les vieux glaçons.</li> </ul>
<b>DISTRIBUTEUR DE GLAÇONS</b>		
<b>Le distributeur de glaçons ne donne pas de glaçons.</b>	<ul style="list-style-type: none"> <li>Le bac à glaçons est vide.</li> <li>La température à l'intérieur du congélateur est trop chaude.</li> <li>Le robinet d'arrêt de votre système domestique d'eau est fermé.</li> <li>La porte du congélateur n'est pas fermée.</li> <li>La manette de distribution de glaçons a été abaissée pendant plus de quatre ou cinq minutes.</li> </ul>	<ul style="list-style-type: none"> <li>Dès que les premiers glaçons tombent dans le bac, le distributeur devrait fonctionner.</li> <li>Ajustez la commande du congélateur à un réglage plus haut pour que des glaçons puissent être produits. Dès que les premiers glaçons sont fabriqués, le distributeur devrait fonctionner.</li> <li>Ouvrez le robinet d'arrêt de votre système domestique d'eau. Allouez un temps de production suffisant pour les glaçons. Lorsque les glaçons sont produits, le distributeur devrait fonctionner.</li> <li>Assurez-vous que la porte du congélateur est fermée.</li> <li>Il y a surcharge du moteur. La protection de surcharge du moteur nécessite environ trois minutes pour se réarmer. Vous pouvez alors distribuer des glaçons.</li> </ul>
<b>Le distributeur de glaçons est bloqué.</b>	<ul style="list-style-type: none"> <li>La glace a fondu et a gelé autour de la vis à cause d'un usage peu fréquent, d'une fluctuation de la température et/ou d'une panne d'électricité.</li> <li>Les glaçons sont pris entre la machine à glaçons et l'arrière du bac à glaçons.</li> <li>Les glaçons sont collés ensemble.</li> <li>Les glaçons sont vides ou plus petits que d'habitude.</li> </ul>	<ul style="list-style-type: none"> <li>Enlevez le bac à glaçons, décongelez et videz son contenu. Nettoyez, séchez et remettez correctement le bac en place. Lorsque de nouveaux glaçons sont produits, le distributeur devrait fonctionner.</li> <li>Enlevez les glaçons qui obstruent le distributeur.</li> <li>Utilisez le distributeur souvent pour éviter que les glaçons ne se collent ensemble.</li> <li>La cartouche du filtre à glace et eau peut être obstruée. Remplacez la cartouche du filtre. Pour que le distributeur fonctionne correctement, la pression de l'alimentation en eau doit être comprise entre 30 et 100 lb/po<sup>2</sup>. La pression de l'eau provenant d'un puits doit être comprise entre ces valeurs.</li> </ul>



## AVANT DE FAIRE APPEL AU SERVICE APRÈS-VENTE (suite)

PROBLÈME	CAUSE	CORRECTION
<b>DISTRIBUTEUR D'EAU</b>		
<b>Le distributeur ne donne pas d'eau.</b>	<ul style="list-style-type: none"> <li>Le robinet d'arrêt de votre système domestique d'eau est fermé.</li> <li>La porte du congélateur n'est pas fermée.</li> <li>La cartouche de filtre à glace et eau est obstruée.</li> <li>Le filtre avant n'est pas complètement installé, le cas échéant.</li> </ul>	<ul style="list-style-type: none"> <li>Ouvrez le robinet d'arrêt de votre système domestique d'eau. Voyez la section <b>PROBLÈME, LA MACHINE À GLAÇONS NE PRODUIT PAS DE GLAÇONS</b>.</li> <li>Assurez-vous que la porte du congélateur est fermée.</li> <li>Remplacez la cartouche du filtre.</li> <li>Poussez sur le filtre pour qu'il s'enclenche. Le filtre doit être au même niveau que le cadre.</li> </ul>
<b>L'eau a un drôle de goût et/ou une drôle d'odeur.</b>	<ul style="list-style-type: none"> <li>L'eau est restée dans le réservoir pendant un certain temps.</li> <li>L'appareil n'est pas correctement raccordé à la canalisation d'eau froide.</li> <li>La tuyauterie utilisée dans votre système de distribution d'eau domestique peut affecter le goût et l'odeur de l'eau.</li> <li>L'eau a une teneur élevée en minéraux.</li> </ul>	<ul style="list-style-type: none"> <li>Obtenez et jetez entre 10 et 12 verres d'eau afin de rafraîchir l'approvisionnement et rincer complètement le réservoir.</li> <li>Raccordez l'appareil à la canalisation d'eau froide qui dessert l'évier de cuisine.</li> <li>Pour de meilleurs résultats, utilisez de la tuyauterie en cuivre.</li> <li>Demandez de l'aide à la station de traitement d'eau.</li> </ul>
<b>La pression de l'eau est extrêmement basse.</b>	<ul style="list-style-type: none"> <li>Les pressions sont trop basses (système avec puits seulement).</li> <li>Le système d'osmose inversée est en phase de régénération.</li> </ul>	<ul style="list-style-type: none"> <li>Faites augmenter la pression de la pompe à eau (système avec puits seulement).</li> <li>Il est normal que la pression soit de moins de 20 lb/po<sup>2</sup> lorsque le système d'osmose inversée est en phase de régénération.</li> </ul>
<b>LE RÉFRIGÉRATEUR DÉGAGE DES ODEURS</b>		
<b>L'intérieur est sale.</b>	<ul style="list-style-type: none"> <li>L'intérieur doit être nettoyé.</li> <li>Il y a des aliments qui dégagent une forte odeur dans le réfrigérateur.</li> </ul>	<ul style="list-style-type: none"> <li>Voyez le <i>tableau d'entretien et de nettoyage</i> de la section <b>Nettoyage et entretien</b>.</li> <li>Couvrez bien les aliments.</li> </ul>
<b>OUVRIR/FERMER LES PORTES/TIROIRS</b>		
<b>La (ou les) porte(s) ne se ferme(nt) pas.</b>	<ul style="list-style-type: none"> <li>L'une des portes a été fermée trop fermement, ce qui a ouvert l'autre porte légèrement.</li> <li>Le réfrigérateur n'est pas à niveau. Il oscille sur le plancher lorsque vous le bougez légèrement.</li> <li>Le réfrigérateur est contre un mur ou une armoire.</li> </ul>	<ul style="list-style-type: none"> <li>Fermez doucement les deux portes.</li> <li>Assurez-vous que le plancher est solide, à niveau et qu'il peut supporter le poids du réfrigérateur de façon adéquate. Adressez-vous à un charpentier pour corriger l'affaissement ou la pente du plancher.</li> <li>Assurez-vous que le plancher est solide, à niveau et qu'il peut supporter le poids du réfrigérateur de façon adéquate. Adressez-vous à un charpentier pour corriger l'affaissement ou la pente du plancher.</li> </ul>
<b>Les tiroirs sont difficiles à déplacer.</b>	<ul style="list-style-type: none"> <li>Les aliments touchent la clayette au-dessus du tiroir.</li> <li>Les rainures des tiroirs sont sales.</li> </ul>	<ul style="list-style-type: none"> <li>Rangez moins d'aliments dans le tiroir.</li> <li>Nettoyez le tiroir, les roulettes et la glissière. Voyez le <i>tableau d'entretien et de nettoyage</i> de la section <b>Nettoyage et entretien</b>.</li> </ul>
<b>L'AMPOULE N'EST PAS ALLUMÉE</b>		
<b>L'ampoule n'est pas allumée.</b>	<ul style="list-style-type: none"> <li>L'ampoule a grillé.</li> <li>L'interrupteur est coincé.</li> <li>L'alimentation électrique du réfrigérateur est coupée.</li> </ul>	<ul style="list-style-type: none"> <li>Voyez <i>Remplacer les ampoules</i> dans la section <b>Entretien et nettoyage</b>.</li> <li>L'interrupteur est situé sur le côté des revêtements du réfrigérateur et du congélateur.</li> <li>Voyez la section <b>PROBLÈME, FONCTIONNEMENT DU RÉFRIGÉRATEUR</b>.</li> </ul>
<b>SI VOUS ENTENDEZ</b>		
<b>Cinq bips</b>	<ul style="list-style-type: none"> <li>Une porte a été laissée ouverte pendant cinq minutes ou plus.</li> </ul>	<ul style="list-style-type: none"> <li>Ces bips se font entendre toutes les minutes jusqu'à ce que la porte soit fermée. Ceci est normal pour l'alarme « porte ouverte ».</li> </ul>
<b>Trois bips</b>	<ul style="list-style-type: none"> <li>Le réfrigérateur a subi une panne d'électricité ou une baisse de tension.</li> </ul>	<ul style="list-style-type: none"> <li>Ceci est normal lorsque la « réinitialisation de la mise en marche » est activée.</li> </ul>

3 Ways To Contact Us!  
¡3 formas de contactar nos!  
3 façons de nous contacter!

---

USA, EE.UU., É.-U.,  
1-800-944-9044

CANADA, CANADÁ  
1-800-265-8352

Or, O, Ou

USA, EE.UU., É.-U.

*Electrolux Major Appliances North America,*  
a division of Electrolux Home Products, Inc.  
P.O. Box 212378  
Augusta, GA 30917

CANADA, CANADÁ

*Electrolux Major Appliances North America,*  
a division of Electrolux Home Products, Inc.  
5855 Terry Fox Way  
Mississauga, Ontario, Canada  
L5V 3E4

Or, O, Ou

Visit Frigidaire's Web Site at:  
Visite la página de Frigidaire en Internet:  
Visitez le site Internet de Frigidaire au:

<http://www/frigidaire.com>

© 2005 Electrolux Major Appliances North America,  
a division of Electrolux Home Products, Inc.

 **The Electrolux Group.** *The world's No. 1 choice.*

The Electrolux Group is the world's largest producer of powered appliances for kitchen, cleaning and outdoor use combined. More than 55 million Electrolux Group products (such as refrigerators, cookers, washing machines, vacuum cleaners, chain saws and lawn mowers) are sold each year to a value of approximately USD 14 billion in more than 150 countries around the world.

PRINTED IN USA