

Manual de uso y cuidado

Refrigerador

Lado a Lado



Visite la página de
Frigidaire en Internet:
<http://www.frigidaire.com>

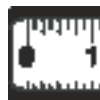
Bienvenido 28



Instrucciones de seguridad 29



Instalación -- Incluye la conexión del fabricante de hielo al suministro de agua 30 - 31



Instrucciones para extraer las puertas 32



Características a la vista 33



Controles de temperatura 33 - 35



Vista interior 36 - 37



Dispensador automático de agua y hielo 38-43



Almacenamiento de alimentos y consejos para el ahorro de energía 44



Sonidos que indican funcionamiento normal 45



Cuidado y limpieza 46-47



Garantía 48



Antes de llamar al servicio técnico -- Soluciones de problemas frecuentes 49-53





BIENVENIDO Y FELICITACIONES

¡Felicitaciones por la compra de su nuevo refrigerador! En **Electrolux Home Products** nos sentimos muy orgullosos de nuestro producto y nos comprometemos totalmente a brindarle el mejor servicio posible. Su satisfacción es nuestra primera prioridad.

Sírvase leer detenidamente este manual de uso y cuidado, ya que contiene información importante sobre el mantenimiento adecuado de su nuevo refrigerador.

Estamos seguros de que disfrutará su nuevo refrigerador y permítanos darle las **gracias** por preferir nuestro producto. Esperamos contar con su preferencia en futuras compras.

SÍRVASE LEER Y GUARDAR ESTAS INSTRUCCIONES

Este manual de uso y cuidado contiene instrucciones específicas para el funcionamiento de su unidad. Use el refrigerador sólo como se especifica en este manual. Estas instrucciones no pretenden abarcar todas las condiciones y situaciones que pudieran presentarse. Por favor, use el sentido común y tenga precaución al instalar, poner en funcionamiento y darle mantenimiento a cualquier electrodoméstico.

Escriba los números de modelo y de serie en las siguientes líneas para futura referencia. Dichos números se encuentran en la placa de identificación ubicada en el compartimiento interno del refrigerador.

NOTA

Use sólo jabón y agua para limpiar la placa de identificación.

Número de modelo: _____

Número de serie: _____

Fecha de compra: _____



Anexe aquí su factura de compra para futura referencia.

¿Tiene preguntas?

1-800-944-9044

(Estados Unidos)

1-800-265-8352

(Canadá)

ou visiter notre site web à www.frigidaire.com

**Alargue la duración de su garantía con un
garantía extendida del servicio**

**Para poder aprovecharse de
esta oportunidad, llame al**

1-800-944-9044

- **No tendrá que pagar facturas por reparaciones**, por lo que su presupuesto no se desequilibrará en caso de que se produzca una avería inesperada.
- **Servicio de atención al cliente rápido y de calidad** con una simple llamada gratuita de teléfono.
- **Reparaciones de la más alta calidad** realizadas por expertos formados en la propia fábrica.
- **Rápido acceso a piezas de recambio originales** para que no se preocupe y esté seguro de que su equipo de refrigeración se repara con los componentes adecuados.

Rellene y envíe la **Tarjeta de registro del producto** incluida con el refrigerador.



INSTRUCCIONES IMPORTANTES DE SEGURIDAD



ADVERTENCIA

Sírvase leer todas las instrucciones antes de usar este refrigerador.

PARA SU SEGURIDAD

- No almacene ni utilice gasolina u otros líquidos inflamables cerca de este o cualquier otro electrodoméstico. Lea las advertencias sobre inflamabilidad y otros peligros que aparecen en las etiquetas del producto.
- No ponga a funcionar el refrigerador cuando haya vapores explosivos.
- Evite el contacto con las partes móviles del fabricante automático de hielo.
- Quite todas las grapas del cartón, ya que éstas pueden causar heridas graves y también dañar el acabado de otros electrodomésticos o muebles con los que pueden entrar en contacto.

PARA LA SEGURIDAD DE LOS NIÑOS

Destruya o recicle el cartón, las bolsas plásticas y cualquier material de embalaje externo inmediatamente después de desempacar el refrigerador. Los niños **nunca** deben utilizarlos para jugar. Los cartones cubiertos con alfombras, cubrecamas, sábanas plásticas o envoltura elástica pueden convertirse en cámaras herméticas y provocar asfixia rápidamente.

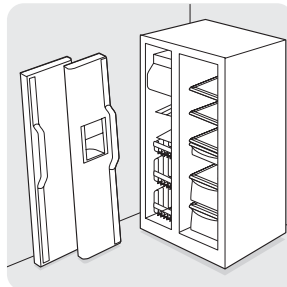
ELIMINACIÓN CORRECTA DE SU REFRIGERADOR O CONGELADOR

Reisgo de encerramiento accidental para los niños

El encerramiento accidental y la asfixia de niños no son problemas del pasado. Los refrigeradores o congeladores desechados o abandonados siguen peligrosos, incluso si van a permanecer en un lugar "sólo por unos pocos días". Si usted va a desecharse de un viejo refrigerador o congelador, siga las instrucciones que se indican a continuación para prevenir accidentes.

Antes de eliminar su viejo refrigerador o congelador:

- Quitele las puertas.
- Deje los anaqueles en su lugar para impedir que los niños pueden meterse fácilmente dentro de la unidad.
- Asegúrese de que un técnico deservicio calificado extraiga el líquido refrigerante.



ADVERTENCIA

Siga estas instrucciones para garantizar el funcionamiento correcto de los mecanismos de seguridad de este refrigerador.

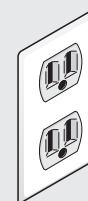
INFORMACIÓN ELÉCTRICA

- **El refrigerador debe enchufarse en una toma de corriente independiente de corriente alterna únicamente y de 115 voltios, 60 Hz.** Para su protección contra descargas eléctricas, el cable de alimentación del refrigerador tiene en enchufe de tres clavijas con conexión a tierra. Debe enchufarse directamente en un receptáculo debe estar instalado según los códigos y normativas locales. Consulte con un electricista calificado. **No utilice una extensión ni un adaptador.**
- Si el cordón de alimentación es dañado, este debe ser reemplazado por el fabricante o su agente de servicio o por personal calificado para evitar a riesgo.
- Nunca tire bruscamente del cable de alimentación para desenchufar el refrigerador. Sujete el enchufe firmemente y jálalo para sacarlo del receptáculo, evitando dañar el cable de energía eléctrica.
- Para evitar descargas eléctricas, desenchufe el refrigerador antes de limpiarlo o cambiarle la bombilla.
- Las variaciones del 10% o más en el voltaje pueden afectar el buen funcionamiento de la unidad. Poner a funcionar el refrigerador con alimentación insuficiente puede dañar el compresor. Tal daño no está cubierto por su garantía.
- Para evitar que el refrigerador sea apagado accidentalmente, no lo enchufe en un toma controlada por un interruptor de pared ni tire del cable de alimentación.
- Evite conectar el refrigerador en un circuito de interruptor de avería por puesta a tierra.

IMPORTANTE

Si oprime y mantiene oprimido el botón "On/Off" (Encendido/ Apagado), ubicado en el lado derecho del panel de control de temperatura, durante 3 segundos, deshabilitará el sistema de enfriamiento de su refrigerador, pero no desconectará la energía eléctrica al foco y a otros componentes eléctricos. Para apagar el refrigerador debe desenchufar el cordón eléctrico del tomacorriente.

Receptáculo de pared con conexión a tierra



En ninguna circunstancia corte, elimine o desvíe la clavija de conexión a tierra.



Cable de alimentación de 3 clavijas con conexión a tierra



INSTALACIÓN

Este manual de uso y cuidado contiene instrucciones específicas para el funcionamiento de su unidad. Use el refrigerador sólo como se especifica en este manual de uso y cuidado. **Antes de encender el refrigerador, siga estos primeros pasos importantes.**

UBICACIÓN

- Elija un lugar que esté cerca de una toma eléctrica con conexión a tierra. No utilice una extensión ni un adaptador.
- Si es posible, coloque el refrigerador en un lugar donde no reciba luz solar directa. Colóquelo lejos de la estufa, del lavavajillas automático y de cualquier otra fuente de calor.
- El refrigerador debe instalarse en un piso que tenga la superficie nivelada y que resista el peso del refrigerador completamente cargado.
- Tenga en cuenta la disponibilidad de suministro de agua en aquellos modelos que incluyen un fabricante automático de hielo.

INSTALACIÓN

PRECAUCIÓN

No instale el refrigerador en un lugar con temperatura que pueda ser inferior a los 13° C (55° F) o superior a los 43° C (110° F). El compresor no podrá mantener las temperaturas apropiadas dentro del refrigerador.

No bloquee la rejilla de la base ubicada en la parte delantera inferior del refrigerador. La circulación suficiente de aire es esencial para el funcionamiento correcto del refrigerador.

Espacios libres para la instalación

- Deje los espacios libres siguientes para facilitar la circulación de aire adecuada durante la instalación y para las conexiones eléctricas de fontanería:

Lados y parte superior -- 3/8"

Parte trasera ----- 1"

APERTURA DE PUERTAS

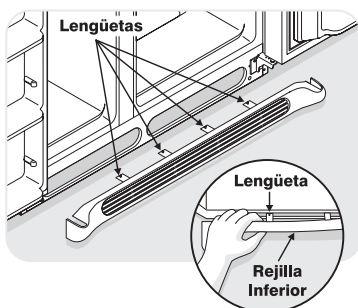
NOTA

Si su refrigeradora está ubicada de manera que el lado de la bisagra de la puerta se encuentra contra una pared, deberá dejar un espacio adicional para que la puerta pueda abrirse más.

El refrigerador debe estar colocado de manera tal que permita el acceso fácil a un mostrador en el momento de sacar los alimentos. Para utilizar los compartimientos y cestas del congelador de forma óptima, el refrigerador debe estar ubicado de tal manera que tanto las puertas del refrigerador como las del congelador se puedan abrir completamente.

Para retirar la Rejilla Inferior:

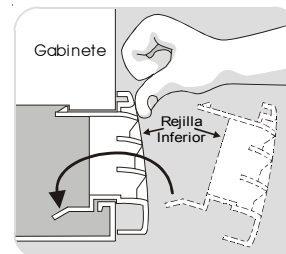
1. Abra la puerta del congelador y del compartimiento de alimentos frescos.
2. Trabajando desde el lado izquierdo de la rejilla inferior, deslice sus dedos entre la parte superior de la rejilla y el gabinete. Tire de la rejilla suavemente



hacia atrás hasta que el primer grupo de lengüetas quede libre. Deslice su mano más allá de las lengüetas que están libres y nuevamente tire hacia atrás hasta que el segundo grupo de lengüetas quede libre. Continúe este proceso hasta que todas las lengüetas hayan salido de sus lugares y la rejilla inferior pueda ser retirada.

Instalación de la Rejilla Inferior:

1. Abra la puerta del congelador y del compartimiento de alimentos frescos.
2. Alinee la rejilla inferior en la base del refrigerador, asegurándose de que las cuatro lengüetas queden dentro de los agujeros situados en la base del gabinete.
3. Comenzado en el lado izquierdo de la rejilla, oprima con su pulgar la primera lengüeta superior y empuje la rejilla hacia adelante hasta que entre en su lugar a presión. Continúe este proceso hasta que todas las lengüetas hayan entrado a presión en sus lugares y la rejilla inferior esté firmemente asegurada al refrigerador.



NIVELACIÓN

Las cuatro esquinas del refrigerador deben apoyarse firmemente sobre piso estable. El refrigerador está equipado con ruedas delanteras ajustables que permiten su nivelación. Para asegurar un buen sello de la puerta y facilitar su cierre, el refrigerador debe quedar inclinado ¼" (6 mm) del frente hacia atrás.

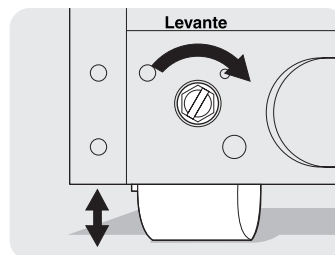
Para nivelar el refrigerador:

1. Quite la rejilla de la base.
2. Utilice un destornillador plano o una llave de cubo de 9 mm (3/8 de pulg.) para ajustar las ruedas delanteras.

NOTA

Las puertas del refrigerador están diseñadas para que se cierren solas si están a 20 grados de la apertura.

3. Revise ambas puertas para cerciorarse de que los sellos en los cuatro lados hagan contacto con el gabinete.





INSTALACIÓN - CONEXIÓN DEL FABRICADOR DE HIELO OPCIONAL AL SUMINISTRO DE AGUA

⚠️ ADVERTENCIA

Para evitar descargas eléctricas que pudieran causar la muerte o graves lesiones a personas, desconecte el refrigerador de la fuente de alimentación eléctrica antes de conectar la tubería de suministro de agua en el refrigerador.

⚠️ PRECAUCIÓN

Para evitar daños a la propiedad:

- Se recomienda utilizar tubería de cobre para la tubería de suministro de agua. No es recomendable utilizar tuberías plásticas de 6,4 mm (¼ de pulg.) para el suministro de agua porque aumentan significativamente el riesgo de filtraciones. El fabricante no se hace responsable de cualquier daño causado por el uso de tubería plástica para la tubería de suministro.
- NO instale la tubería de suministro de agua en áreas donde la temperatura puede ser inferior al punto de congelación.
- Los químicos de un sistema suavizador que no funcione correctamente pueden dañar el fabricante de hielo. Si el fabricante de hielo está conectado a una fuente de agua suavizada, asegúrese de que al sistema suavizador se le dé mantenimiento y que funcione correctamente.

IMPORTANTE

Asegúrese de que las conexiones de la tubería de suministro de agua cumplan con todas las normativas locales de plomería.

Para instalar la tubería de suministro de agua, usted necesitará:

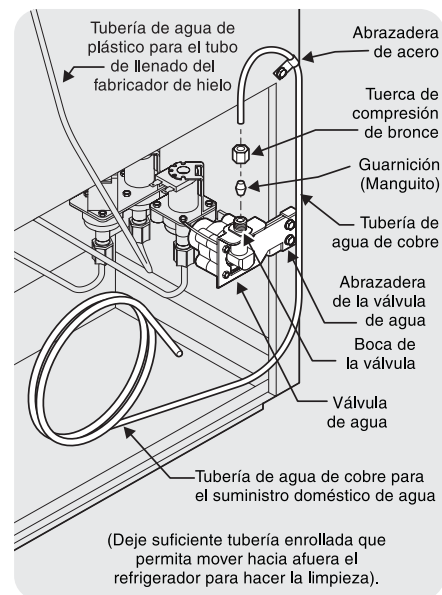
- **Herramientas básicas:** llave ajustable, destornillador plano y destornillador con punta Phillips™.
- Acceso a una tubería de suministro doméstico de agua fría con una presión de agua entre 1,4 y 6,89 barios (30 a 100 lb/pulg²).
- Una tubería de cobre para el suministro de agua de 6,4 mm (1/4 de pulg) de diámetro externo. Para determinar la longitud necesaria de la tubería de cobre, mida la distancia entre la válvula de entrada del fabricante de hielo ubicada, en la parte posterior del refrigerador, y la tubería de agua fría. Al resultado súmele 2,1 metros (7 pies) aproximadamente para que quede espacio libre que permita mover hacia afuera el refrigerador para hacer limpieza (como se muestra).
- Una válvula de apagado para conectar la tubería de suministro de agua al sistema de suministro doméstico de agua. NO utilice una válvula de apagado tipo autoperforante.
- Una tuerca de compresión y guarnición (manguito) para conectar la tubería de suministro de agua a la válvula de entrada del fabricante de hielo.

NOTA

El juego de tubería de agua número 5303917950, disponible a un costo adicional en su distribuidor de electrodomésticos, contiene 7,6 metros (25 pies) de tubería de cobre de 6,4 mm (¼ de pulg) de diámetro externo, una válvula singular de apagado (no perforante), (2) tuercas de compresión de bronce de 6,4 mm (¼ de pulg) , (2) guarniciones/manguitos, y las instrucciones para instalar la tubería de suministro de agua.

Para conectar la tubería de suministro de agua a la válvula de entrada del fabricante de hielo

1. Desconecte el refrigerador de la fuente de alimentación eléctrica.
2. Coloque el extremo de la tubería de suministro de agua dentro del fregadero o una cubeta. Abra el suministro de agua y deje correr agua por la tubería de suministro hasta que el agua salga limpia. Cierre el suministro de agua en la válvula de apagado.
3. Desenrosque la tapa plástica de la boca de la válvula de agua. Deseche la tapa.
4. Deslice la tuerca de compresión de bronce, seguida de la guarnición (manguito), en la tubería de suministro de agua, como se muestra.
5. Introduzca la tubería de suministro de agua en la boca de la válvula de agua hasta el punto máximo permitido (6,4 mm o ¼ de pulg). Deslice la guarnición (manguito) dentro de la boca de la válvula y enrosque manualmente la tuerca de compresión dentro de la válvula. Con una llave, enrósquela una media vuelta más. NO la enrosque de masiado.
6. Utilice una abrazadera de acero y un tornillo para asegurar la tubería de suministro de agua en el panel posterior del refrigerador, como se muestra.
7. Enrolle el exceso de la tubería de suministro de agua (aproximadamente 2½ vueltas) detrás del refrigerador, como se muestra en la figura 1, y arregle la tubería enrollada de manera tal que no vibre o se desgaste por el roce con otra superficie.
8. Abra el suministro de agua en la válvula de apagado y apriete cualquier conexión que filtre agua.
9. Reconecte el refrigerador a la fuente de alimentación eléctrica.
10. Para encender la máquina de hacer hielo, baje el brazo de alambre (vea las posiciones ENCENDIDO y APAGADO en la cubierta delantera de la máquina).

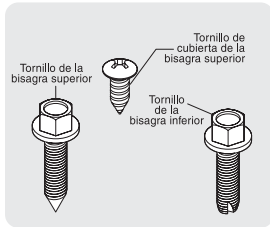


IMPORTANTE

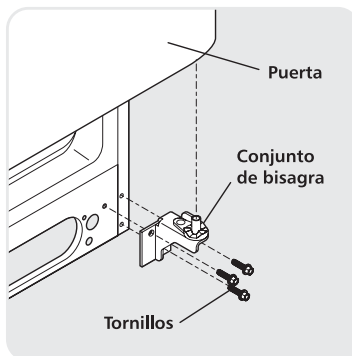
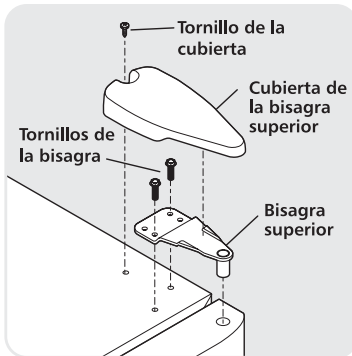
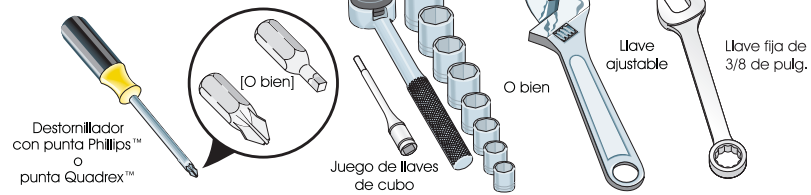
El fabricante de hielo tarda aproximadamente 24 horas para comenzar a producir hielo. El aire que circula en las tuberías nuevas puede hacer que el fabricante de hielo inicie dos o tres ciclos antes de fabricar una bandeja completa de hielo. Las tuberías nuevas pueden provocar que el hielo tenga cierta decoloración o sabor extraño. Deseche todo el hielo fabricado durante las primeras 24 horas.



INSTRUCCIONES PARA EXTRAER LAS PUERTAS



Herramientas necesarias:



DESCONECTE

- Oprima el aro exterior contra el accesorio.
- Luego tire para retirar el tubo.

CONECTE

Insertando el tubo y empujando hasta que la marca toque el accesorio.

INSTRUCCIONES PARA LA EXTRACCIÓN DE PUERTA:

Si es necesario pasar el refrigerador por un marco de puerta estrecho, siga estos pasos para extraer las puertas.

IMPORTANTE

Antes de comenzar, mueva los controles del congelador y refrigerador a la posición "OFF" (apagado) oprimiendo y manteniendo oprimido el botón **On/Off (encendido/apagado)** por 3 segundos y desenchufe el cordón eléctrico del tomacorriente. Retire los alimentos de los compartimientos de la puerta.

- Desconecte el suministro eléctrico.
- Abra ambas puertas, luego retire la rejilla de la base.
- Cierre las puertas.

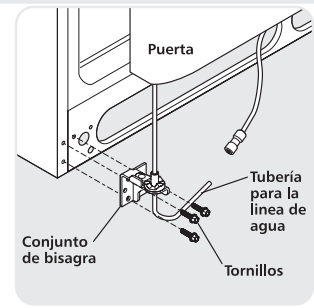
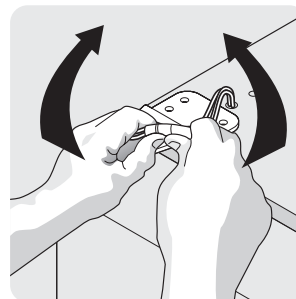
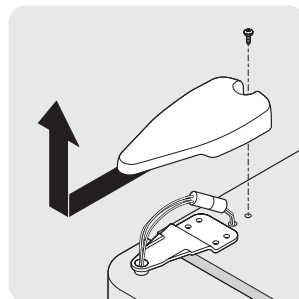
Para extraer la puerta del refrigerador:

- Retire el tornillo de la tapa de la bisagra superior de la puerta del refrigerador y quite la tapa.
- Trace con un lápiz de mina suave alrededor de la bisagra. Esto facilitará la realineación de las puertas al volver a colocarlas.
- Quite la bisagra superior y levante la puerta del refrigerador, sacándola del vástago de la bisagra inferior. Coloque la puerta a un lado.
- Quite la bisagra inferior si es necesario.
- Realice este procedimiento de manera inversa para reinstalar la puerta del refrigerador.

Para extraer la puerta del congelador:

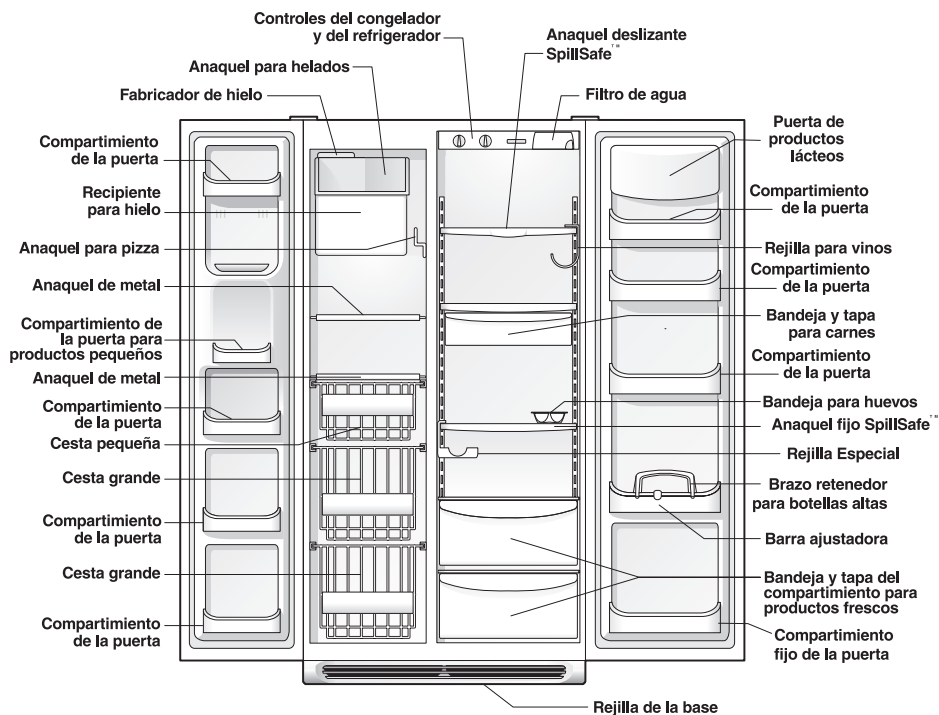
- Desconecte la tubería de suministro doméstico de agua que sale de la bisagra inferior de la puerta del congelador de la conexión, ubicada bajo la parte frontal del congelador. Oprima el aro exterior contra el accesorio, luego tire para retirar el tubo.
- Retire el tornillo de la tapa de la bisagra superior de la puerta del congelador y quite la tapa.
- Desconecte el conector de tapón del arnés del cableado en la bisagra superior: Coloque los pulgares en los lados planos de cada conector y doble ambas piezas hacia atrás y hacia delante. Luego, sujetando firmemente, hale las dos piezas para separarlas.
- Trace con un lápiz de mina suave alrededor de la bisagra. Esto facilitará la realineación de las puertas al volver a colocarlas.
- Quite la bisagra superior, permitiendo que el arnés del cableado salga por la bisagra y levante la puerta del refrigerador, sacándola del vástago de la bisagra inferior. Coloque la puerta plana para evitar doblar la tubería de agua.
- Quite la bisagra inferior si es necesario.
- Realice este procedimiento de manera inversa para reinstalar la puerta del congelador.

Cuando haya reinstalado ambas puertas, conecte la tubería del agua insertando el tubo y empujando hasta que la marca toque el accesorio, reeplace la rejilla de la base y enchufe el cable de energía eléctrica. Coloque ambos controles de temperatura en la posición central. Cambie este ajuste si es necesario.





CARACTERÍSTICAS A LA VISTA



LAS CARACTERÍSTICAS PUEDEN VARIAR SEGÚN EL MODELO



CONTROLES DE TEMPERATURA

TIEMPO DE ENFRIAMIENTO ANTES DEL USO

Para asegurar un almacenamiento confiable de los alimentos, permita que su refrigerador funcione con las puertas cerradas entre 8 y 12 horas antes de colocar alimentos en él. Durante este período de enfriamiento no es necesario ajustar los controles, los cuales fueron ajustados en la fábrica.

AJUSTE DE LAS TEMPERATURAS DE ENFRIAMIENTO

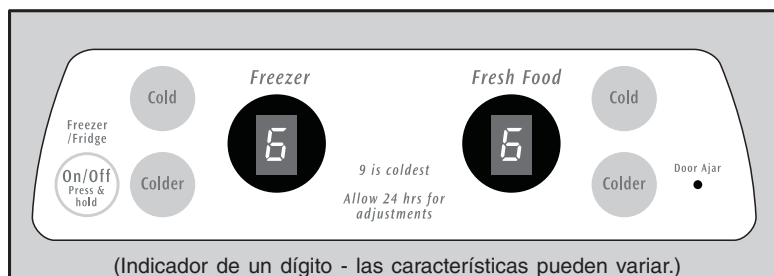
Su refrigerador viene equipado con un moderno sistema de control digital. El panel de control del sistema se encuentra en la parte superior del interior del refrigerador.

Los dos indicadores en la mitad izquierda del panel de control indican los ajustes o temperaturas actuales del congelador y del refrigerador. Los dos indicadores en la mitad izquierda del panel de control muestran los ajustes o temperaturas actuales del congelador y del refrigerador. Los indicadores digitales de 2 dígitos de algunos modelos se usan como referencia únicamente y no muestran con precisión la temperatura actual del compartimiento. Si desea conocer con precisión la temperatura actual, coloque un termómetro individual dentro del congelador o refrigerador en la ubicación deseada.



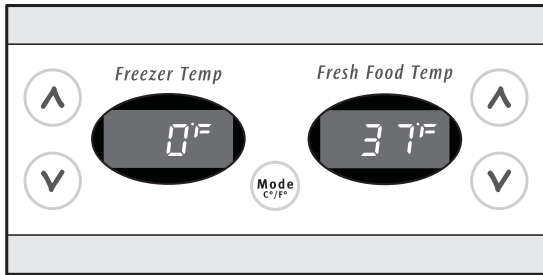
NOTA

El avanzado sistema de control electrónico de su refrigerador incluye otros códigos digitales que los profesionales de servicio pueden usar para diagnosticar en forma rápida problemas de rendimiento.





CONTROLES DE TEMPERATURA

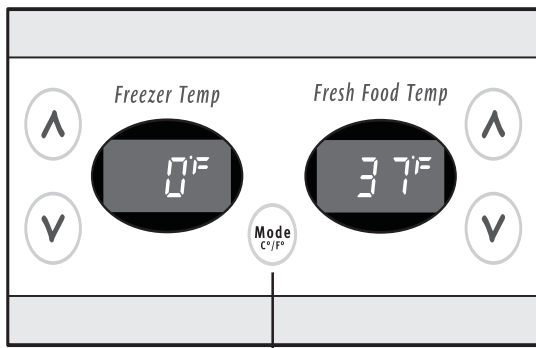


Para ajustar la temperatura a un nivel mayor o menor, oprima la tecla flechada hacia **arriba** (frío) o hacia **abajo** (más frío) más cercana al indicador. La primera vez que oprima la tecla el indicador mostrará el ajuste actual. Cada vez que oprima la tecla después de la primera vez, cambiará la temperatura en un grado.

El indicador muestra brevemente el nuevo ajuste y luego cambia nuevamente para mostrar la temperatura actual.

SELECCIÓN DE DESPLIEGUE DE TEMPERATURA EN GRADOS FAHRENHEIT O CELSIUS

Dependiendo de su preferencia, usted puede programar el panel de control para que muestre la temperatura en grados Fahrenheit o Celsius. Para cambiar el despliegue entre grados Fahrenheit y Celsius, oprima el botón "Mode" (Modo) ubicado entre las dos pantallas digitales de despliegue de temperatura.



Oprima para cambiar entre grados Fahrenheit y Celsius

Guía de ajuste de la temperatura

| | |
|---|---|
| Si el refrigerador está demasiado tibio | Ajuste el control del refrigerador un grado más frío oprimiendo la tecla flechada hacia abajo (más frío) . |
| Si el refrigerador está demasiado frío | Ajuste el control del refrigerador un grado más tibio oprimiendo la tecla flechada hacia arriba (frío) . |
| Si el congelador está demasiado tibio | Ajuste el control del congelador un grado más frío oprimiendo la tecla flechada hacia abajo (más frío) . |
| Si el congelador está demasiado frío | Ajuste el control del congelador un grado más tibio oprimiendo la tecla flechada hacia arriba (frío) . |

AJUSTES DE LA TEMPERATURA

Después de que su refrigerador funcione durante 24 horas, usted podrá ajustar la temperatura como sea necesario. Los ajustes deben ser pequeños y graduales, a fin de dar tiempo a que las temperaturas cambien y se estabilicen. Consulte los ajustes de temperatura en las siguientes instrucciones.

QUÉ HACER CUANDO EL INDICADOR DE TEMPERATURA DESTELLA

Si cualquiera de los indicadores destella continuamente, puede ser indicación de que el sistema de control ha detectado un problema de rendimiento. Llame a su representante de servicio Electrolux, quien podrá interpretar el mensaje que destella.

Despliegue numérico

| | Congelador | Refrigerador |
|-------------------|------------|--------------|
| La más tibia | 1 | 1 |
| Ajuste de fábrica | 6 | 6 |
| La más fría | 9 | 9 |

Despliegue de temperatura

| | Congelador | | Refrigerador | |
|-------------------|------------|------|--------------|----|
| | F° | C° | F° | C° |
| La más tibia | 6° | -14° | 47° | 8° |
| Ajuste de fábrica | 0° | -18° | 37° | 3° |
| La más fría | -6° | -21° | 33° | 1° |



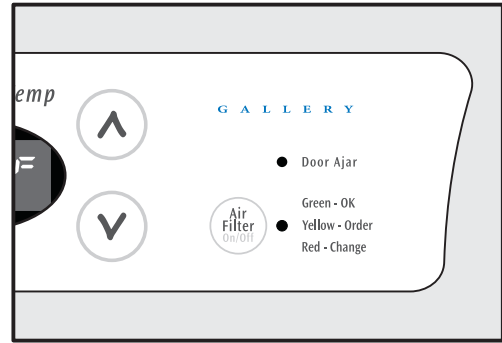
CONTROLES DE TEMPERATURA

ALARMAS DE SUPERVISIÓN DEL SISTEMA

El sistema de control electrónico supervisa continuamente su refrigerador/congelador para comprobar la consistencia de la temperatura y si las puertas han quedado abiertas. Las variaciones de las condiciones normales de funcionamiento son comunicadas mediante señales sonoras y dos luces indicadoras de estado.

RESPUESTA A LAS ALARMAS (SEÑALES SONORAS Y LUCES INDICADORAS)

El sistema de control de su refrigerador puede proporcionarle la siguiente información a través de tonos audibles y de las luces indicadoras de alarma.



Puerta abierta Verde destellante

La puerta del congelador o del refrigerador ha estado abierta por más de 5 min.

Cierre la puerta para desactivar y restablecer la alarma.

LUCES INDICADORAS Y DE ESTADO DEL FILTRO DE AIRE

El filtro de aire del refrigerador debe reemplazarse de vez en cuando. Usted puede supervisar el estado del filtro y si necesita ser reemplazado mirando la luz de estado mientras el filtro esté encendido. Para encender el filtro de aire, oprima el botón "Air Filter" (Filtro de aire). Para apagar el filtro de aire, oprima el botón "Air Filter" (Filtro de aire). Para RESTABLECER el filtro de aire, oprima el botón "Air Filter" (Filtro de aire) y manténgalo oprimido por 3 segundos.

Luz de estado del filtro de aire (no está disponible en todos los modelos)

| | |
|----------|--|
| Verde | Filtro en buen estado |
| Amarillo | El filtro se ha usado en un 80%. Por favor pida uno nuevo. |
| Roja | El filtro se ha usado en un 100%. Cámbielo ahora. |

PARA ENCENDER Y APAGAR EL SISTEMA DE ENFRIAMIENTO

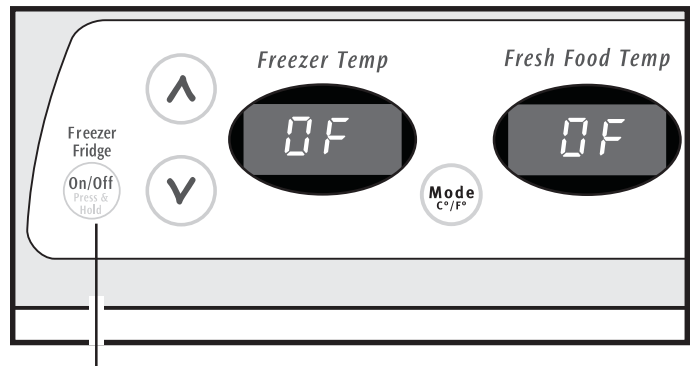
Usted puede desactivar el sistema de enfriamiento de su refrigerador oprimiendo la tecla 'On/Off' (encendido/apagado) ubicada en el lado derecho del panel de control de la temperatura.

Para asegurarse de no apagar accidentalmente el sistema de enfriamiento, la tecla no funcionará a menos que la oprima y la mantenga oprimida durante tres segundos.

Mientras el sistema de enfriamiento esté apagado, la pantalla digital mostrará "OF" "OF" en los modelos con despliegue de temperatura y "O" "F" en los modelos con despliegue numérico.

Una vez que usted desactiva el sistema de enfriamiento, se detiene toda la refrigeración hacia el compartimiento del congelador y del refrigerador.

Para volver a activar el sistema de enfriamiento, usted debe nuevamente oprimir y mantener oprimida la tecla "On/Off" (Encendido/Apagado) por más de tres segundos.



Tecla "On/Off" (Encendido/Apagado) del sistema de enfriamiento

IMPORTANTE

La tecla "On/Off" (Encendido/Apagado) solamente controla el sistema de enfriamiento de su refrigerador. La energía eléctrica hacia las luces y hacia los otros componentes eléctricos se mantendrá conectada a menos que desenchufe el cordón eléctrico.



VISTA INTERIOR

ANAQUEL PARA PIZZA (EN CIERTOS MODELOS)

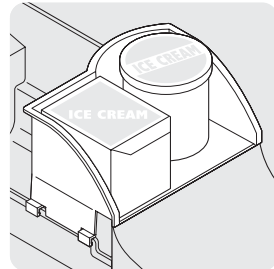
Este anaquel se coloca en la pared del congelador al lado del recipiente del dispensador de hielo. Esta zona conveniente permite el almacenamiento de pizzas y otros productos altos que se pueden colocar verticalmente entre el recipiente del dispensador de hielo y la pared del congelador.



Anaqueles para pizza

ANAQUEL PARA HELADOS (EN CIERTOS MODELOS)

Este anaquel se coloca en la parte superior del recipiente del dispensador de hielo. Permite el almacenamiento de cartones tanto redondos como rectangulares para su helado favorito.



Anaqueles para helados

ANAQUEL QUE SE PUEDE LEVANTAR (EN CIERTOS MODELOS)

Un anaquel que se levanta en la sección del congelador permite almacenar con facilidad los artículos altos.

PRECAUCIÓN

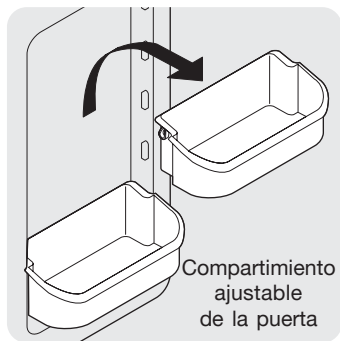
Para evitar lesiones personales o daños a la propiedad, maneje los compartimientos de vidrio endurecido cuidadosamente. Estos pueden romperse si se rasguñan, rayan o si sufren cambios repentinos de temperatura.

COMPARTIMIENTOS AJUSTABLES DE LA PUERTA

Ciertos modelos tienen compartimientos ajustables en la puerta que pueden moverse de acuerdo a las necesidades individuales.

Para mover los compartimientos de la puerta

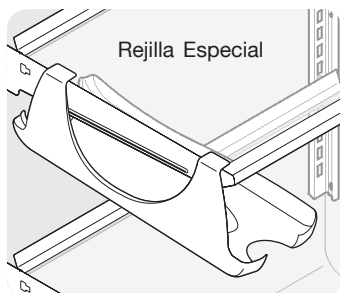
1. Levante el compartimiento hacia arriba.
2. Saque el compartimiento.
3. Coloque el compartimiento en la posición deseada.
4. Baje el compartimiento hasta que encaje bien en su lugar.



Compartimiento ajustable de la puerta

REJILLA ESPECIAL (EN CIERTOS MODELOS)

El innovador diseño de la Rejilla Especial le permite guardar un empaque con seis de latas de 12 onz., una botella de vino, una botella de dos litros o una caja de huevos. La Rejilla Especial se encuentra al lado izquierdo de su refrigeradora. Para instalarlo, sólo deslice la Rejilla Especial sobre un anaquel tal como se indica en el gráfico.



Rejilla Especial

AJUSTE DEL ANAQUEL VOLADIZO

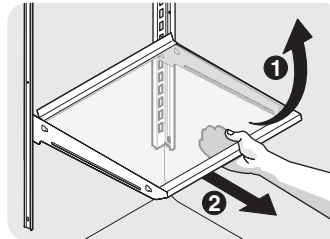
Los anaqueles del refrigerador se pueden ajustar fácilmente para satisfacer las necesidades individuales. Antes de ajustar los anaqueles, saque todos los alimentos. Los anaqueles voladizos se apoyan en la parte posterior del refrigerador.

Para ajustar los anaqueles voladizos:

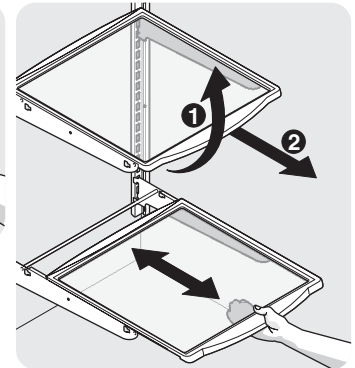
- 1 Levante el borde delantero hacia arriba.
- 2 Saque el anaquel hacia afuera.

Para colocar el anaquel, introduzca los ganchos que se encuentran en la parte posterior del anaquel en el soporte vertical en la pared. Baje el anaquel hasta las ranuras deseadas y fíjelo en posición.

Los anaqueles de vidrio * *SpillSafe™* (en ciertos modelos) recogen y retienen los derrames accidentales. En algunos modelos, los anaqueles * *SpillSafe™* se deslizan hacia afuera, permitiendo un mayor acceso a los alimentos y facilidad de limpieza. Los anaqueles se deslizan hacia afuera independientemente de los soportes voladizos. Sólo tire de la parte delantera del anaquel hacia adelante. Los anaqueles pueden extenderse hasta el límite que permita el tope, pero **no** se pueden sacar del soporte de montaje.



Anaqueles voladizos de vidrio



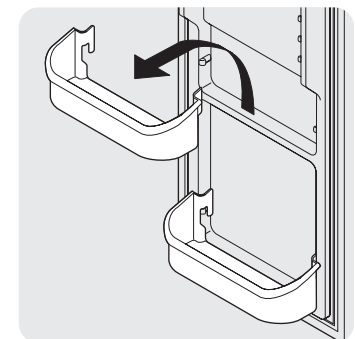
Anaqueles voladizos de vidrio corredizo

ALMACENAMIENTO EN LAS PUERTAS

Los compartimientos, anaqueles y rejillas de las puertas están diseñados para el fácil almacenamiento de tarros, botellas y latas. Permiten el acceso rápido a artículos de uso frecuente.

Ciertos modelos tienen rejillas o compartimientos en las puertas con espacio suficiente para recipientes plásticos de bebidas de 3,8 litros (1 galón) de capacidad, además de tarros y otros recipientes de tamaño económico. Algunas rejillas ajustables brindan mayor capacidad de almacenamiento.

El compartimiento de los productos lácteos, que es menos frío que la sección general de almacenamiento de alimentos, está diseñado para almacenar quesos, cremas para untar o mantequilla por período cortos.



Rejilla de la puerta

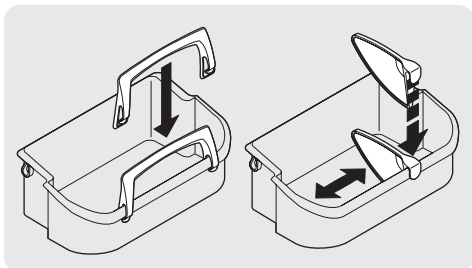
* WhiteWestinghouse - SpillFree™



VISTA INTERIOR (CONTINUACIÓN)

BRAZO RETENEDOR PARA BOTELLAS ALTAS (EN CIERTOS MODELOS)

El brazo retenedor para botellas altas evita que se caigan los recipientes altos que se encuentran en el compartimiento al abrir o cerrar la puerta del refrigerador. Para colocarlo, sujete el brazo retenedor por la parte superior y deslícelo sobre la pared externa del compartimiento, como se muestra en el dibujo. El brazo retenedor funciona mejor con una barra ajustadora de compartimiento.

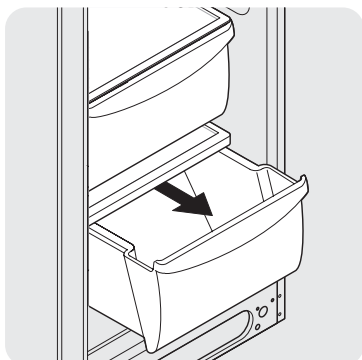


Brazo retenedor para botellas altas (izquierda) y barra ajustadora de compartimiento (derecha)

VISTA INTERIOR - ÁREAS ESPECIALES DE ALMACENAMIENTO

COMPARTIMIENTO PARA PRODUCTOS FRESCOS (EN CIERTOS MODELOS)

Los compartimientos para productos frescos, ubicados debajo del anaquel inferior del refrigerador, están diseñados para almacenar frutas, vegetales y otros productos frescos. Lave los alimentos en agua limpia y elimine el exceso de agua antes de colocarlos en los compartimientos para productos frescos. Se recomienda envolver los alimentos que tengan un olor penetrante o mucha humedad antes de almacenarlos.



Compartimiento para productos frescos

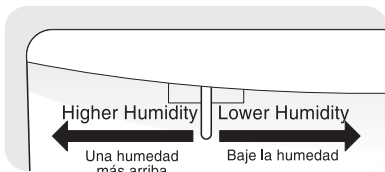
CONTROL DE HUMEDAD (EN CIERTOS MODELOS)

El control de humedad, incluido en ciertos modelos con compartimientos para productos frescos, permite ajustar la humedad dentro del mismo. Con esta función se prolonga la frescura de los vegetales que se conservan mejor en ambientes de humedad alta.

NOTA

Los vegetales de hojas verdes se conservan mejor cuando el control de humedad está en la posición **Higher Humidity** (una humedad más arriba), o en un compartimiento sin control de humedad. Así se reduce al mínimo el flujo de aire entrante y se conserva el máximo contenido de humedad.

Control de humedad del compartimiento para productos frescos

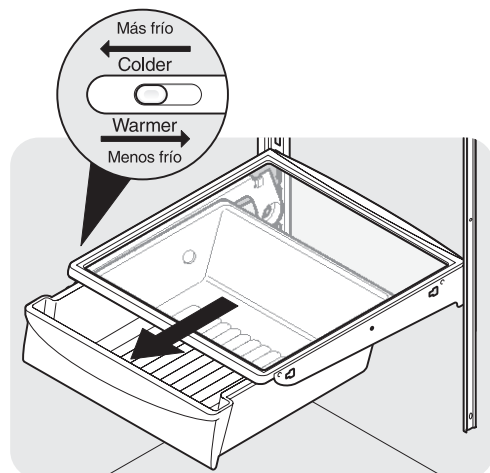


COMPARTIMIENTO PARA CHARCUTERÍA (EN CIERTOS MODELOS)

Ciertos modelos están equipados con un compartimiento para charcutería para guardar fiambres de carne, cremas para untar, quesos y otros artículos de charcutería.

COMPARTIMIENTO PARA CARNES (EN CIERTOS MODELOS)

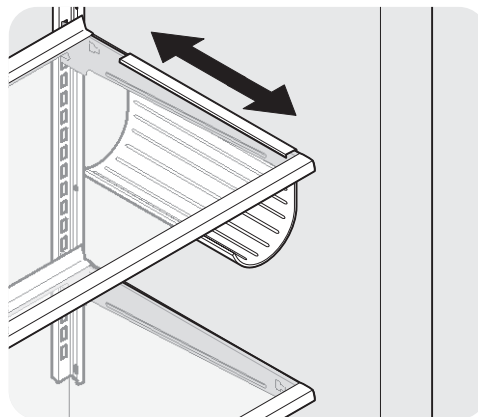
Ciertos modelos están equipados con un compartimiento para carnes. La temperatura de este compartimiento se puede ajustar moviendo el control de temperatura del compartimiento para carnes hacia la izquierda o derecha. Utilice este compartimiento para períodos cortos de almacenamiento de grandes trozos de carne. Si la carne va a permanecer más de uno o dos días, es mejor congelarla. El compartimiento para carnes no se puede mover hacia arriba o abajo porque es un compartimiento fijo. Si se almacenan frutas y vegetales en este compartimiento, fije el control de temperatura del mismo en un valor menos frío para evitar que los productos se congelen.



Compartimiento para carnes con control de temperatura

REJILLA PARA VINOS (EN CIERTOS MODELOS)

La rejilla para vinos permite almacenar botellas de vino o botellas plásticas de dos litros de jugo o gaseosa. Para instalarla, deslice la rejilla para vinos sobre el anaquel con la curva apuntando hacia adentro. Para quitarla, deslice la rejilla hacia afuera. Se puede instalar en cualquier extremo del anaquel.

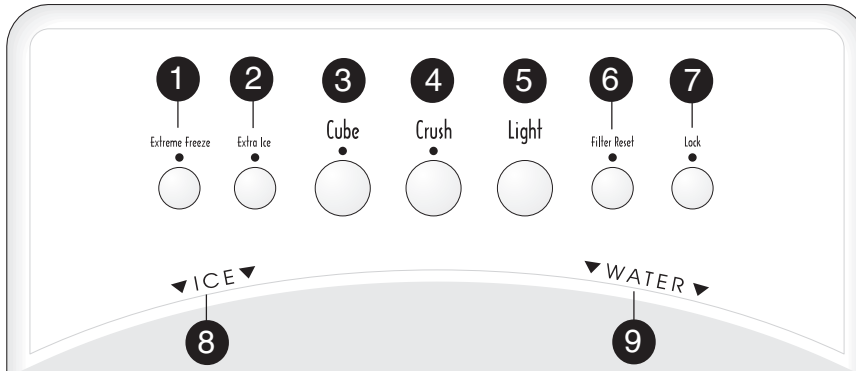


Rejilla para vinos



DISPENSADOR AUTOMÁTICO DE AGUA Y HIELO

INSTRUCCIONES DE FUNCIONAMIENTO DEL DISTRIBUIDOR AUTOMÁTICO DE HIELO Y AGUA



Las características pueden variar según el modelo.



| | |
|---|--|
| <p>“EXTREME FREEZE” CONGELACIÓN EXTREMA)</p> | <p>Para congelar alimentos más rápidamente y mantener la frescura, oprima la tecla 1 por 3 a 5 segundos para activar esta característica. Se encenderá una luz verde sobre la tecla. Oprima la tecla 1 nuevamente durante 3 a 5 segundos para desactivar esta función.</p> |
| <p>“EXTRA ICE” (HIELO ADICIONAL)</p> | <p>Para aumentar la producción de hielo para ocasiones especiales, tales como fiestas, oprima la tecla 2 por 3 a 5 segundos para activar esta función. Se encenderá una luz verde sobre la tecla. Oprima la tecla 2 nuevamente por 3 a 5 segundos para desactivar esta función.</p> |
| <p>“CUBE” (CUBOS)</p> | <p>Oprima la tecla 3 “CUBE” (Cubos) para obtener cubos de hielo. Se encenderá una luz verde sobre la tecla. Oprima el vaso contra la paleta de distribución de HIELO 8 tan arriba como sea posible para capturar todo el hielo.</p> |
| <p>“CRUSH” (TRITURADO)</p> | <p>Oprima la tecla “CRUSH” (Triturado) 4 para obtener hielo triturado. Se encenderá una luz verde sobre la tecla. Oprima el vaso contra la paleta de distribución de HIELO 8 tan arriba como sea posible para capturar todo el hielo.</p> |
| <p>“LIGHT” (LUZ)</p> | <p>Oprima la tecla “LIGHT” (Luz) 5 para encender la luz del distribuidor. Oprima 5 nuevamente para apagar la luz. La luz del distribuidor también se enciende automáticamente cuando se distribuye hielo y/o agua. Reemplace el foco con un foco para electrodomésticos de la misma intensidad.</p> |
| <p>“FILTER STATUS” (ESTADO DEL FILTRO)</p> | <p>La luz indicadora “FILTER STATUS” (Estado del filtro) encima de la tecla 6 se encenderá cada vez que se use el distribuidor. Las indicaciones que muestra la luz del filtro son:</p> <p>Verde El filtro todavía está en funcionamiento dentro de su vida útil específica.</p> <p>Amarilla El filtro ha alcanzado un 80% de su vida útil. Este momento es cuando le recomendamos que adquiera un filtro de repuesto.</p> <p>Rojo El filtro se ha usado en un 100%. Cambie el filtro tan pronto como sea posible.</p> <p>Después de cambiar el cartucho filtrante, oprima y mantenga oprimida la tecla “Filter Reset” (Reposición del filtro) 6 por 10 a 15 segundos.</p> <p>NOTA: Las luces verde, roja y amarilla destellarán cuando el estado del filtro se haya restablecido completamente.</p> |
| <p>“LOCK” (BLOQUEO)</p> | <p>El distribuidor de hielo y agua puede ser bloqueado para evitar el uso no autorizado.</p> <p>Para bloquear el distribuidor, oprima la tecla “LOCK” (Bloqueo) 7 por 3 a 5 segundos. Se iluminará una luz roja sobre la tecla.</p> <p>Para desbloquear el distribuidor, oprima la tecla “LOCK” (Bloqueo) 7 por 3 a 5 segundos hasta que la luz roja sobre la tecla se apague.</p> |
| <p>“WATER” (Agua)</p> | <p>Para hacer funcionar el distribuidor de agua, oprima un vaso contra la paleta de distribución de agua 9. Para detener el distribuidor de agua, retire el vaso de la paleta del distribuidor 9. El agua distribuida no está fría. Para obtener agua fría, añada hielo triturado o en cubos antes de distribuir el agua. La bandeja de goteo ubicada en la base del distribuidor atrapa los derrames pequeños y permite que se evaporen. La bandeja de goteo es removible y se puede lavar en un lavavajillas. No vierta agua en exceso en esta área ya que no tiene desagüe.</p> |



DISPENSADOR AUTOMÁTICO DE AGUA Y HIELO

CÓMO FUNCIONA EL DISPENSADOR DE AGUA

El tanque de agua, ubicado detrás de los compartimientos en el compartimiento del refrigerador, se llena automáticamente cuando se suministra agua. Para obtener el funcionamiento óptimo del dispensador, la presión recomendada del suministro de agua debe estar entre 1,4 y 6,89 barios (30 a 100 lb/pulg²).

Después de conectar el refrigerador al suministro de agua, llene el tanque surtiendo un vaso de agua. **Puede tardar 1.5 minutos** después de activar el canal del dispensador antes de que el agua empiece a fluir para llenar el primer vaso. Continúe limpiando el sistema durante 3 minutos para eliminar cualquier impureza del tanque y las tuberías. El dispensador de agua cuenta con un dispositivo de cierre que detiene el flujo de agua después de 3 minutos de uso continuo. Simplemente libere el canal del dispensador para restablecer el mecanismo de cierre.



PRECAUCIÓN

La presión del agua no debe ser superior a 100 libras/pulg.². La presión excesiva puede afectar el funcionamiento del filtro.

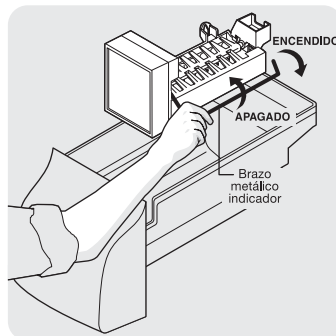
CÓMO FUNCIONA EL DISPENSADOR DE HIELO

El fabricante de hielo y el recipiente se ubican en la parte superior del compartimiento del congelador. Después de haber instalado el refrigerador debidamente y luego de que éste comience a enfriar por varias horas, el fabricante de hielo podrá comenzar a fabricar hielo dentro de 24 horas. El aire en las tuberías nuevas puede hacer que el fabricante de hielo realice dos o tres ciclos antes de fabricar una bandeja llena de hielo. Para iniciar la producción de hielo, baje el brazo metálico indicador colocándolo en la posición hacia “abajo” u ON (encendido). Sin uso, se debe llenar el recipiente de hielo en aproximadamente 2 días. El fabricante se apaga automáticamente cuando el recipiente está lleno. Para detener el fabricante de hielo, levante el brazo metálico indicador hasta que haga clic y se bloquee en la posición hacia “arriba” u OFF (apagado).



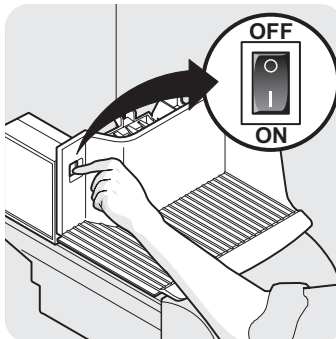
PRECAUCIÓN

Los químicos de un sistema suavizador que no funcione correctamente pueden dañar el fabricante de hielo. Si el fabricante de hielo está conectado a una fuente de agua suavizada, asegúrese de que el sistema suavizador tenga mantenimiento y que funcione correctamente.



FUNCIONAMIENTO DEL DISTRIBUIDOR DE HIELO

La máquina de hacer hielo y su depósito están ubicados en la parte superior del interior del congelador. Después de que el refrigerador esté correctamente instalado y se haya enfriado durante varias horas, la máquina de hacer hielo podrá comenzar a fabricar dentro de las siguientes 24 horas. El aire presente en las tuberías de agua puede hacer que la máquina de hielo pase por dos o tres ciclos antes de fabricar



una hielera completa. La producción de hielo es controlada por el interruptor “On/Off” (Encendido/Apagado) de la máquina de hacer hielo. Oprima el interruptor a la posición “O” para apagarlo y colóquelo en la posición “I” para encenderlo. Si no se usa el hielo producido, la máquina de hacer hielo tardará aproximadamente 2 días en llenar el depósito. La máquina de hacer hielo también tiene una manivela de alambre incorporada que detiene automáticamente la producción de hielo cuando el depósito del hielo está lleno. Esta manivela no debe usarse para detener manualmente la máquina de hacer hielo.

La máquina de hacer hielo produce entre 4 y 6 libras (2 y 3 kg) de hielo cada 24 horas dependiendo de las condiciones de uso. El hielo se produce a una velocidad de 8 cubos cada 75 a 90 minutos.

Las conexiones nuevas del suministro de agua pueden hacer que los primeros cubos de hielo que se fabriquen estén descoloridos o tengan un sabor extraño. Estos primeros cubos de hielo deben ser eliminados hasta que se produzcan cubos de hielo de color y sabor normales.

CARACTERÍSTICAS DEL DISPENSADOR DE AGUA Y HIELO

El dispensador de agua y hielo suministra cómodamente agua helada y hielo en cubos o triturado, según el modelo. Algunos modelos cuentan con la característica de *hielo adicional* que aumenta la producción de hielo para ocasiones especiales como fiestas.

Para hacer funcionar el dispensador de hielo, seleccione la opción de hielo deseada utilizando la pantalla táctil. Presione el vaso contra el canal de suministro, lo más arriba posible para capturar todo el hielo. Para detener el suministro de hielo, retire el vaso del canal de suministro. No retire el vaso hasta que se haya suministrado todo el hielo. (Las instrucciones completas para el funcionamiento del dispensador se incluyen dentro de la puerta del congelador.)

SUGERENCIAS SOBRE EL DISPENSADOR DE HIELO

- Los cubos de hielo que quedan almacenados por mucho tiempo pueden adquirir un sabor extraño. Vacíe el recipiente de hielo y asegúrese de que el brazo metálico indicador está en la posición hacia “abajo” u ON (encendido). Entonces, el fabricante de hielo producirá más hielo.
- De vez en cuando sacuda el recipiente de hielo para mantener el hielo separado.
- Mantenga el brazo metálico indicador en su posición hacia “arriba” u OFF (apagado) hasta que el refrigerador sea conectado al suministro de agua y cada vez que el suministro de agua esté cerrado.

IMPORTANTE

La máquina de hacer hielo es embarcada con la manecilla de alambre en la posición ‘ON’ (Encendido). Para asegurar un buen funcionamiento de la máquina de hacer hielo, conecte el suministro del agua inmediatamente o de lo contrario coloque la manecilla de alambre en la posición ‘OFF’ (Apagado) levantándola hasta que escuche un chasquido o se bloquee en la posición ‘UP’. Si la máquina de hacer hielo se deja activada sin tener el suministro de agua conectado, la válvula del agua producirá un ruido de repiqueteo fuerte.



DISPENSADOR AUTOMÁTICO DE AGUA Y HIELO

! PRECAUCIÓN

Si el canal del dispensador se presiona por más de 4 minutos, el motor del mismo se puede sobrecargar y detenerse. El protector contra sobrecargas se reestablecerá automáticamente después de 3 ó 4 minutos.

- Si se requiere una cantidad grande de hielo, es mejor retirar los cubos directamente del recipiente de hielo.
- Los siguientes sonidos son normales durante el funcionamiento del fabricante de hielo:
 - Motor encendido
 - Hielo que cae dentro del recipiente de hielo
 - Válvula de agua que se cierra o abre
 - Hielo que se desprende de la bandeja
 - Agua que corre
- Apague el fabricante de hielo mientras limpia el congelador y durante las vacaciones.
- Si el fabricante de hielo va a permanecer apagado durante un largo período, cierre la válvula de suministro de agua.

LIMPIEZA DEL DISPENSADOR DE HIELO

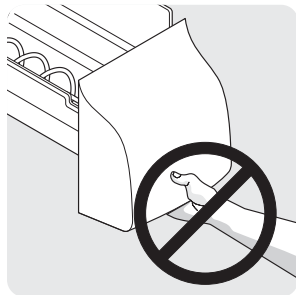
Limpe el dispensador y el recipiente de hielo regularmente, particularmente antes de irse de vacaciones o realizar una mudanza, o si se atasca el dispensador.

1. Detenga la producción de hielo levantando el brazo de alambre a la posición elevada u "OFF" (apagado).
2. Saque el recipiente de hielo, levantándolo hacia arriba y afuera. Vacíe y limpie el recipiente con un detergente **suave**. Enjuáguelo con agua limpia. No utilice limpiadores fuertes o abrasivos. Permita que el recipiente de hielo se seque completamente antes de colocarlo en el congelador de nuevo.
3. Retire las astillas de hielo y limpie el anaquel y el canal que soporta el recipiente de hielo.
4. Reemplace el recipiente de hielo. Baje el brazo de alambre de la máquina de hacer hielo a la posición "inferior" u "ON" (encendido) y la máquina de hacer hielo reanudará la producción.

! ADVERTENCIA

No utilice el conducto para hielo como manilla al retirar o reemplazar el depósito para hielo. Las superficies pueden ser filosas.

No introduzca los dedos en el conducto para hielo. Las superficies pueden ser filosas.



IMPORTANTE

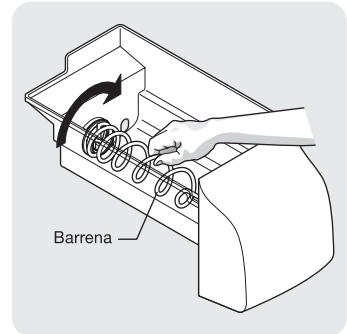
Al quitar o reemplazar el recipiente de hielo, no haga girar la barrena en este recipiente. Si se gira la barrena accidentalmente, deberá realinearla, haciéndola girar 90° hasta que el recipiente de hielo quepa en el mecanismo de impulsión.

QUITE Y VACÍE EL COMPARTIMIENTO DE ALMACENAMIENTO DE HIELO SI:

1. Un apagón (de una o más horas) hace que los cubos de hielo en el compartimiento de almacenamiento de hielo se descongelen y vuelvan a congelar, así adhiriéndose y atascando el mecanismo del dispensador.
2. El dispensador de hielo no se utiliza frecuentemente. Los cubos de hielos se congelan y se adhieren en el compartimiento y atascan el mecanismo del dispensador. Quite el compartimiento de almacenamiento de hielo y sacúdalo para aflojar los cubos.

! PRECAUCIÓN

NUNCA utilice un punzón u otro utensilio afilado para romper el hielo. Esto puede averiar el compartimiento de almacenamiento de hielo y el mecanismo del dispensador.





DISPENSADOR AUTOMÁTICO DE AGUA Y HIELO

FILTRO PARA AGUA Y HIELO PURESOURCE™* (EN CIERTOS MODELOS)

NOTA

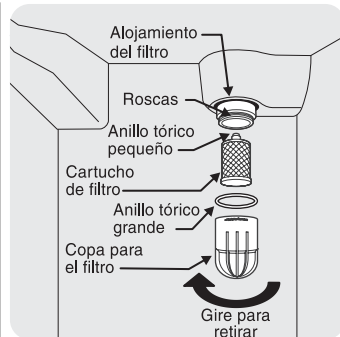
Si adquirió un refrigerador con el filtro para agua y hielo **PureSource™***, sírvase leer la siguiente información sobre su uso y cuidado. Este sistema para filtrar agua y hielo filtra el agua que utilizará el dispensador de agua y hielo. Se ubica en la esquina superior derecha de la parte posterior del compartimiento para alimentos frescos.

Inicio del sistema:

No es necesario cerrar el suministro de agua para cambiar el filtro, sin embargo, no utilice el dispensador de agua y hielo mientras instala el filtro.

El cartucho del filtro viene preinstalado de fábrica en el alojamiento para el filtro. Refiérase a la sección *Cómo funciona el dispensador de agua* para llenar el sistema debidamente con agua.

Pida los cartuchos nuevos del filtro a través del distribuidor donde adquirió el refrigerador, o póngase en contacto con el *Centro de Asistencia al Cliente (Consumer Assistance Center)*, llamando al 1-800-944-9044, en EE.UU. o visite nuestro sitio web a www.frigidaire.com. Es buena idea pedir algunos cartuchos de filtro cuando instale el refrigerador por primera vez. Asegúrese de pedir el cartucho de recambio RG-100 **PureSource™***.



El sistema para filtrar agua y hielo **PureSource™*** NGRG-2000 con el cartucho RG-100 ha sido probado y certificado por NSF International, una organización para la salud pública reconocida y respetada mundialmente, sin fines de lucro. El sistema **PureSource™*** se prueba y certifica según las normas ANSI/NSF 42. Consulte la hoja de datos de rendimiento para obtener las especificaciones. Este sistema no se debe utilizar para filtrar agua que no es micro-biológicamente segura o de calidad desconocida, a menos que el agua se desinfecte adecuadamente antes o después de desplazarse por el sistema de filtración.

- Capacidad clasificada - 400 galones
- Capacidad de flujo- 1,89 l por minuto (0,5 galones por minuto)
- Presión máxima- 6,89 barios (100 lb/pulg²)
- Temperatura máxima de funcionamiento - 37,78° C (100° F)

Cambio del filtro:

Las condiciones del agua varían en todo el mundo, pero al cambiar el filtro cada 6 a 9 meses, generalmente se asegura la calidad más alta posible del agua. La luz de estado del filtro se encenderá en rojo después de haber procesado 1514 litros (400 galones) de agua para el dispensador de agua y hielo. También, si el filtro del refrigerador no se ha utilizado por un tiempo (durante una mudanza, por ejemplo), cambie el filtro antes de reinstalar el refrigerador. Observe que el sistema del dispensador también funciona sin el filtro (con el cartucho del filtro retirado)

Para cambiar el filtro:

No es necesario cerrar el suministro de agua para cambiar el filtro.

1. Abra la puerta del congelador y déjela abierta hasta que termine de cambiar el filtro.
2. Coloque el brazo de alambre en la posición APAGADO (arriba) (vea la ilustración en la página 39).
3. Sujete el recipiente del filtro firmemente y desenrosque hacia la izquierda (puede fugarse agua al retirar el recipiente, pero esto es normal). El cartucho del filtro debe salir con el recipiente. Si permanece en el alojamiento, jálalo suavemente hacia abajo, mientras mueve el filtro hacia delante y hacia atrás.
4. Enjuague el recipiente en el chorro de agua.
5. El anillo tórico grande que sella el sistema del filtro encaja en la ranura para el anillo tórico dentro del recipiente. Si este anillo se cae durante el reemplazo del cartucho del filtro, simplemente vuelva a colocarlo en la ranura antes de enroscar el recipiente de nuevo. Si se daña el anillo tórico, deberá pedir uno nuevo al *Centro de Asistencia al Cliente (Consumer Assistance Center)*.
6. Deseche el cartucho del filtro antiguo.
7. Saque el nuevo cartucho del filtro del empaque y colóquelo en el recipiente. El extremo con el anillo tórico pequeño debe estar hacia arriba, fuera del recipiente.
8. Enrosque el recipiente, con el filtro en el alojamiento. **No utilice una llave para reinstalar el recipiente.** El cartucho del filtro se alineará solo cuando se apriete el recipiente. Asegúrese de que el recipiente esté completamente apretado con el logotipo **PureSource™** hacia fuera. **No apriete el recipiente más allá del punto de retención.**
9. Coloque el brazo de alambre en la posición "ENCENDIDO" (abajo).
10. Verifique si hay fugas. Abra la puerta del refrigerador. Limpie el exceso de gotas de agua en el recipiente del filtro. Llene un vaso con agua. Si hay fugas, desenrosque el recipiente del filtro y reintroduzca el cartucho del filtro. Revise la ubicación del anillo tórico grande. Reinstale el recipiente del filtro, asegurándose de que quede completamente apretado.
11. Para acondicionar el sistema de filtro y purgar el aire de la tubería de agua, llene un vaso con agua. Continúe enjuagando el sistema durante 3 minutos para asegurar que el agua más pura posible esté almacenada en el tanque de agua.

IMPORTANTE

Restablecimiento de la luz de estado del filtro (en ciertos modelos)

Después de reemplazar el cartucho del filtro, deberá presionar el botón para restablecer el estado del filtro ubicado en el dispensador de agua y hielo. Esto restablecerá la luz de estado del filtro. Presione el botón de restablecer hasta que la luz verde, roja y amarilla parpadee (10 a 15 segundos). Consulte las instrucciones completas de funcionamiento del dispensador ubicadas dentro de la puerta del congelador.

En los modelos que no tienen un *Botón de Reposición del Filtro* en el distribuidor, se incluye en la bolsa de plástico que contiene el *Manual del Usuario*, un juego de etiquetas adhesivas recordatorias. Seleccione una etiqueta que indique 6 a 9 meses (dependiendo de la calidad y uso del agua) desde la fecha de instalación. Coloque esta etiqueta en el frente de la copa del filtro para recordarse cuando debe cambiar el filtro.

* White Westinghouse usa el nombre 'CrystalClear' en vez de 'PureSource' pero ambos nombres corresponden al mismo filtro.



DISPENSADOR AUTOMÁTICO DE AGUA Y HIELO

HIELO DE PURESOURCE 2* Y FILTRO DELANTERO DEL AGUA (EN CIERTOS MODELOS)

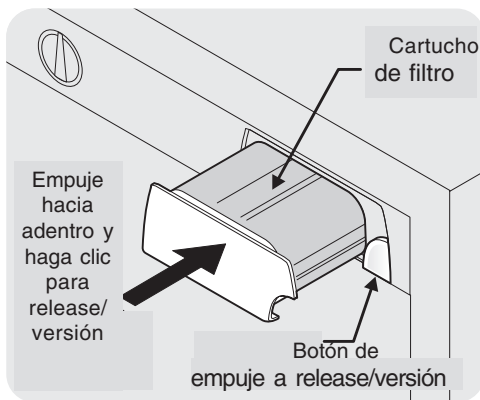
Inicio del sistema:

No es necesario cerrar el suministro de agua para cambiar el filtro, sin embargo, no utilice el dispensador de agua y hielo mientras instala el filtro.

El cartucho del filtro viene preinstalado de fábrica en el alojamiento para el filtro. Refiérase a la sección *Cómo funciona el dispensador de agua* para llenar el sistema debidamente con agua.

NOTA

Si adquirió un refrigerador con el filtro para agua y hielo *PureSource 2**, sírvase leer la siguiente información sobre su uso y cuidado. Este sistema para filtrar agua y hielo filtra el agua que utilizará el dispensador de agua y hielo. Se ubica en la esquina superior derecha de la parte posterior del compartimiento para alimentos frescos.



Pida los cartuchos nuevos del filtro a través del distribuidor donde adquirió el refrigerador, o póngase en contacto con el *Centro de Asistencia al Cliente (Consumer Assistance Center)*, llamando al 1-800-944-9044, en EE.UU. o visite nuestro sitio web a www.frigidaire.com. Es buena idea pedir algunos cartuchos de filtro cuando instale el refrigerador por primera vez. Asegúrese de pedir el cartucho de recambio FC-100 *PureSource™*.



El sistema para filtrar agua y hielo *PureSource 2** NGFC-2000 con el cartucho FC-100 ha sido probado y certificado por NSF International, una organización para la salud pública reconocida y respetada mundialmente, sin fines de lucro. El sistema

*PureSource 2** se prueba y certifica según las normas ANSI/NSF 42 & 53. Consulte la hoja de datos de rendimiento para obtener las especificaciones. Este sistema no se debe utilizar para filtrar agua que no es micro-biológicamente segura o de calidad desconocida, a menos que el agua se desinfecte adecuadamente antes o después de desplazarse por el sistema de filtración.

- Capacidad clasificada - 400 galones
- Capacidad de flujo- 1,89 l por minuto (0,5 galones por minuto)
- Presión máxima- 6,89 barios (100 lb/pulg²)
- Temperatura máxima de funcionamiento - 37,78° C (100° F)

Para cambiar el filtro:

No es necesario cortar el suministro del agua para cambiar el filtro.

1. Coloque el brazo de alambre en la posición APAGADO (arriba) (vea la ilustración en la página 39).
2. Oprima el Botón de Liberación del Filtro, ubicado en el lado derecho del cartucho filtrante, para desenganchar el filtro de la caja. Para evitar de que el filtro caiga fuera de la caja durante el desmontaje, se recomienda sujetar el filtro a medida que se mueve hacia usted.

NOTA

Es posible que salga un poco de agua durante esta operación. Disponga de una toalla de papel o de un paño para limpiar el agua que pueda gotear del filtro o de la caja. Se han agregado dos agujeros pequeños cerca de la parte trasera de la caja para que escape cualquier exceso de agua. Es conveniente sacar todos los alimentos que estén cerca de esta área en la parrilla superior antes de retirar el filtro.

3. Retire el cartucho filtrante antiguo tirándolo derecho hacia afuera de la caja.
4. Descarte el filtro antiguo.
5. Saque el cartucho filtrante nuevo de su empaque e insértelo en la caja del filtro de la misma manera en que sacó el antiguo.
6. Cuando el cartucho esté casi introducido, sentirá que se detiene contra el sujetador en la parte trasera de la caja. El sujetador mantiene al cartucho filtrante firmemente en su lugar. En este momento, deberá empujar firmemente hasta que el cartucho entre a presión en su lugar. Cuando esté firmemente instalado, la parte delantera del cartucho filtrante quedará al ras con la parte delantera de la caja.
7. Coloque el brazo de alambre en la posición "ENCENDIDO" (abajo).
8. Llene un vaso con agua. A medida que hace esto, verifique si hay escapes en la caja del filtro. Habrá chisporroteo y salpicaduras a medida que el sistema expulsa el aire hacia afuera a través de la boquilla del distribuidor del hielo. Esto es normal.
9. Después de obtener un vaso de agua, continúe enjuagando el sistema durante aproximadamente 3 minutos para asegurarse de que el depósito del almacenamiento del agua contenga el agua más pura posible.

IMPORTANTE

Restablecimiento de la luz de estado del filtro (en ciertos modelos)

Después de reemplazar el cartucho del filtro, deberá presionar el botón para establecer el estado del filtro ubicado en el dispensador de agua y hielo. Esto restablecerá la luz de estado del filtro. Presione el botón de reestablecer hasta que la luz verde, roja y amarilla parpadee (10 a 15 segundos). Consulte las instrucciones completas de funcionamiento del dispensador ubicadas dentro de la puerta del congelador.

* White Westinghouse usa el nombre 'CrystalClear' en vez de 'PureSource' pero ambos nombres corresponden al mismo filtro.



DISPENSADOR AUTOMÁTICO DE AGUA Y HIELO

FILTRO DE HIELO Y AGUA DELANTERO PURESOURCE MB (ALGUNOS MODELOS)

NOTA

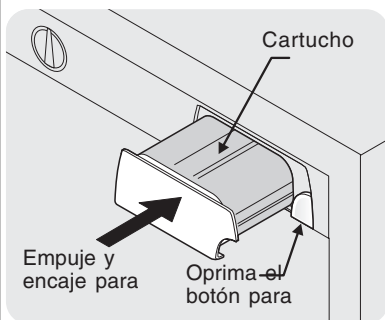
Si usted adquirió este refrigerador con un filtro de hielo y agua delantero *PureSource MB*, por favor lea la siguiente información de uso y cuidado. Este sistema de filtrado de agua filtra el agua que se suministra a la máquina de hacer hielo y al distribuidor de agua. El mismo se encuentra en la esquina superior derecha delantera del refrigerador.

Encendido del sistema:

No es necesario cerrar el suministro de agua. Sin embargo, no use el distribuidor de hielo y agua mientras instala el filtro.

El cartucho filtrante fue instalado en el compartimiento del filtro en la fábrica. Consulte la sección *Funcionamiento del distribuidor de agua* para llenar adecuadamente el sistema con agua.

Puede pedir cartuchos filtrantes nuevos a través del distribuidor donde adquirió el refrigerador, poniéndose en contacto con el *Centro de atención al cliente* al 1-800-944-9044 o visitando nuestro sitio en Internet en www.frigidaire.com. Le sugerimos que pida varios cartuchos filtrantes cuando instale por primera vez su refrigerador. Asegúrese de pedir el cartucho de repuesto *PureSource MB WF2CBMB*.



El sistema de filtrado de hielo y agua *PureSource MB* MBFC 2003 con el cartucho *PureSource MB WF2CBMB* ha sido probado y certificado por NSF International, la organización sin fines de lucro de certificación para la salud pública reconocida y respetada a nivel nacional. El sistema de filtrado *PureSource MB* ha sido probado y certificado y cumple con las normas ANSI/NSF 42 y 53. Consulte la hoja de información de rendimiento para obtener las especificaciones. Este sistema no debe ser usado con agua que sea microbiológicamente insegura o con agua cuya calidad sea desconocida a menos que el agua haya sido desinfectada adecuadamente antes o después de pasar por el sistema de filtrado.

- Capacidad nominal - 250 galones
- Flujo de servicio nominal - 5 GPM
- Presión máxima nominal - 100 lbs./pulg.²
- Temp. máxima de funcionamiento - 100°F 38°C

Cambio del filtro:

Las condiciones del agua varían en todo el mundo, pero si cambia el filtro cada 6 a 9 meses, asegurará la mejor calidad posible para el agua. La luz de estado del filtro se tornará roja después de que hayan pasado aproximadamente 400 galones de agua a través del distribuidor. Además, si el filtro ha estado en un refrigerador que no ha sido utilizado durante un largo período de tiempo (por ejemplo, durante una mudanza), cambie el filtro antes de volver a instalar el refrigerador. El sistema de distribución también funcionará sin filtrado (sin un cartucho filtrante y con una derivación instalada).

PARA CAMBIAR EL FILTRO:

No es necesario cerrar el suministro del agua para cambiar el filtro.

1. Apague el interruptor de la máquina de hacer hielo (posición "O") (vea la ilustración en la página 39).
2. Oprima el *botón de liberación del filtro* ubicado a la derecha del cartucho filtrante para liberar el filtro de su compartimiento. Para minimizar la posibilidad de que el filtro se caiga del compartimiento durante su desinstalación, sosténgalo a medida que se mueve hacia usted.

NOTA

Es posible que salga una pequeña cantidad de agua durante esta operación. Tenga a mano una toalla de papel o un paño para limpiar cualquier cantidad de agua que gotee del compartimiento del filtro. Se colocaron dos agujeros pequeños en la parte trasera del compartimiento del filtro para permitir que cualquier exceso de agua escape. Es mejor retirar cualquier alimento que haya cerca de esta área en la bandeja superior antes de retirar el filtro.

3. Tire del filtro usado derecho hacia afuera del compartimiento.
4. Deseche el cartucho viejo.
5. Retire el cartucho filtrante nuevo de su empaque e introdúzcalo en el compartimiento del filtro de la misma manera en que sacó el viejo.
6. Una vez que el filtro llegue casi hasta el final, sentirá que se detiene en el conjunto del gancho en la parte trasera del compartimiento. Este conjunto sostiene el cartucho filtrante firmemente en su lugar. En este punto, deberá empujar el cartucho firmemente hasta que el mismo encaje completamente en su lugar. Una vez que esté en su lugar, la parte delantera del cartucho filtrante debe estar al mismo nivel que la parte delantera del compartimiento.
7. Encienda el interruptor de la máquina de hacer hielo (posición "I").
8. Llene un vaso con agua. Mientras hace esto, verifique que no haya escapes en el compartimiento del filtro. Podrá notar gorgoteo o chisporroteo a medida que el sistema empuja el aire a través del sistema y por la boquilla de distribución. Esto es normal.
9. Después de haber llenado un vaso de agua, siga purgando el sistema por aproximadamente 3 minutos para asegurar que el agua almacenada en el tanque de agua sea de la mayor pureza posible.

IMPORTANTE

Restablecimiento de la luz de estado del filtro (algunos modelos)

Después de reemplazar el cartucho filtrante, oprima el botón "*Filter Reset*" (*Restablecimiento del filtro*) ubicado en el distribuidor de hielo y agua. Esto restablecerá la luz de estado del filtro. Oprima el botón de restablecimiento del filtro hasta que las luces verde, roja y amarilla destellen (entre 10 y 15 segundos). Consulte las instrucciones de funcionamiento completas para el distribuidor que se encuentran en el interior de la puerta del congelador.



ALMACENAMIENTO DE ALIMENTOS E IDEAS PARA EL AHORRO DE ENERGÍA

IDEAS PARA EL ALMACENAMIENTO DE ALIMENTOS

Almacenamiento de alimentos frescos

- El compartimiento de alimentos frescos debe mantenerse entre 1,1° C (34° F) y 4,4° C (40° F) con una temperatura óptima de 2,8° C (37° F).
- Evite abarrotar los anaqueles del refrigerador, ya que esto reduce la circulación de aire alrededor de los alimentos y provoca enfriamiento irregular.

Frutas y vegetales

- El almacenamiento en los compartimientos para productos frescos encierra la humedad para ayudar a conservar la calidad de las frutas y vegetales durante más tiempo.

Carnes

- Se debe envolver de manera segura la carne roja y de aves cruda para evitar el derrame de líquidos y la contaminación de otros alimentos o superficies.

Almacenamiento de alimentos congelados

- El compartimiento del congelador debe mantenerse a una temperatura igual o menor a -17,8° C (0° F).
- El congelador funciona más eficientemente cuando tiene por lo menos 2/3 de su capacidad llena.

Empacado de alimentos para su congelación

- Para reducir la deshidratación y el deterioro de la calidad, utilice papel de aluminio, envoltura para congelar, bolsas para congelar o recipiente herméticos. Extraiga todo el aire que sea posible de los paquetes y séllelos bien. El aire que queda encerrado puede secar los alimentos, cambiarles el color y darles un sabor desagradable (quemadura por congelación).
- Envuelva bien las carnes rojas y de aves frescas con envoltura para congelar antes de congelarlas.
- No congele de nuevo la carne que ya ha sido completamente descongelada.

Carga del congelador

- Evite colocar demasiados alimentos calientes en el congelador al mismo tiempo, ya que eso provoca que el congelador se sobrecargue, se reduce la velocidad de congelación y puede aumentar la temperatura de los alimentos ya congelados.
- Deje espacio entre los paquetes, de manera tal que el aire frío pueda circular libremente y los alimentos se congelen tan rápidamente como sea posible.
- Evite almacenar en los anaqueles de la puerta del congelador alimentos que sean difíciles de congelar, tales como helado y jugo de naranja. Estos alimentos se conservan mejor en el interior del congelador donde la variación de la temperatura es menor.



IDEAS PARA EL AHORRO DE ENERGÍA

- Sitúe el refrigerador en la parte más fresca de la habitación, lejos de la luz solar directa y de conductos de calefacción o registros. No sitúe el refrigerador junto a electrodomésticos que generen calor tales como estufas, hornos o

lavavajillas automáticos. De no ser posible, la colocación de una sección de gabinetes o una capa de aislamiento adicional entre los dos electrodomésticos permitirá el funcionamiento más eficiente del refrigerador.

- Nivele el refrigerador para que las puertas cierren bien.
- Consulte este manual de uso y cuidado para verificar la graduación recomendada del control de temperatura.
- La limpieza periódica del condensador permitirá que el refrigerador funcione más eficientemente. Vea la tabla de cuidado y limpieza en la página 46.
- No abarrote el refrigerador ni bloquee las salidas de aire frío, ya que esto provoca que el refrigerador trabaje por más tiempo y consuma más energía.
- Cubra los alimentos y seque los recipientes antes de colocarlos en el refrigerador. Esto reduce la acumulación de humedad dentro de la unidad.
- Organice el refrigerador para reducir el tiempo de apertura de las puertas. Saque la mayor cantidad de artículos que necesite de una sola vez y cierre la puerta tan pronto como sea posible.



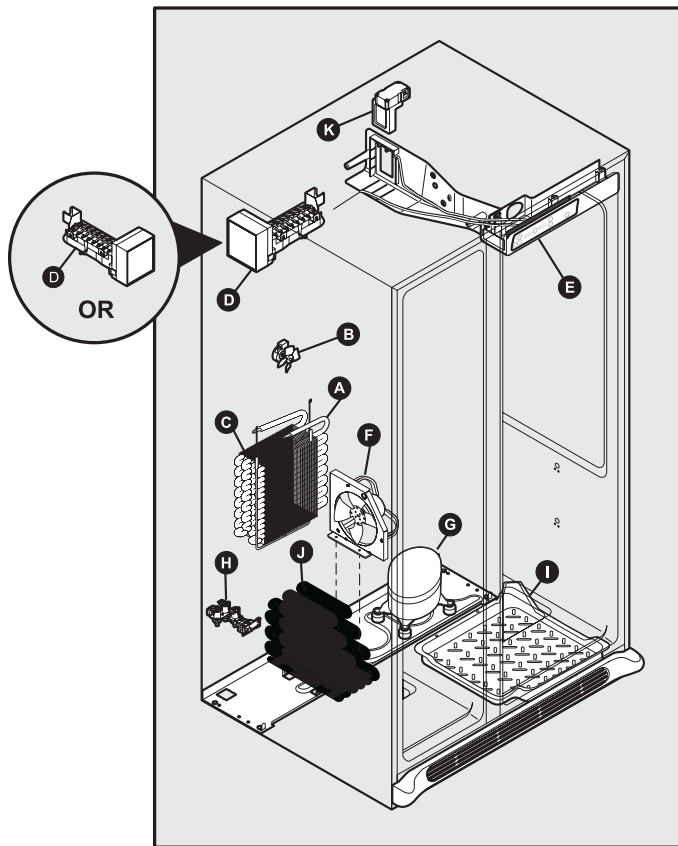
SONIDOS Y SEÑALES QUE INDICAN FUNCIONAMIENTO NORMAL

EL SIGNIFICADO DE LOS SONIDOS QUE USTED PUEDE ESCUCHAR

Es posible que su nuevo refrigerador de alta eficiencia emita sonidos que no sean familiares para usted. Todos estos son sonidos normales y pronto se acostumbrará a ellos. Además indican que su refrigerador está funcionando según fue diseñado. Las superficies duras, tales como los pisos de vinilo o madera, paredes y gabinetes de la cocina, pueden hacer que los sonidos parezcan más fuertes de lo que son en realidad. A continuación le damos una lista de descripción de algunos de los sonidos más comunes que usted puede escuchar y su causa.

NOTA

El aislante de espuma rígida permite el uso racional de la energía, sin embargo, también tiende a amplificar los sonidos.



A. Evaporador

El flujo de líquido refrigerante a través del evaporador puede crear un sonido de ebullición o borboteo.

B. Ventilador del evaporador

Puede escuchar el flujo de aire que el ventilador del evaporador hace pasar a través del refrigerador.

C. Calentador de descongelación

Durante los ciclos de descongelación, el agua que escurre sobre el calentador de descongelación puede causar un sonido sibilante o chisporroteo. Después de la descongelación, puede haber un sonido de estallido.

IMPORTANTE

Durante el ciclo automático de descongelación, es posible que se note un resplandor rojo en las salidas de aire en la pared posterior del compartimiento del congelador. Esta característica es normal durante el ciclo de descongelación.

D. Fabricador automático de hielo

Si su refrigerador está equipado con un fabricante automático de hielo, usted escuchará el sonido de los cubitos de hielo al caer en el recipiente de hielo.

E. Reloj de descongelación y control de descongelación automático

Estas partes pueden producir un chasquido al encender y apagar el refrigerador.

F. Ventilador del condensador

Usted puede escuchar el aire que el ventilador del condensador hace pasar a través del condensador.

G. Compresor

Los compresores modernos de alta eficiencia funcionan con mayor velocidad que los modelos antiguos. El compresor puede generar un zumbido alto o un sonido palpitante.

H. Válvula de agua

Si su refrigerador está equipado con un fabricante automático de hielo, usted escuchará un zumbido a medida que la válvula de agua se abre para llenar el fabricante de hielo en cada ciclo.

IMPORTANTE

La máquina de hacer hielo se activa en la fábrica de modo que puede funcionar tan pronto como instale su refrigerador. Para asegurar el funcionamiento correcto de la máquina de hacer hielo, conecte inmediatamente el suministro de agua o coloque el interruptor "On/Off" (Encendido/Apagado) de la máquina de hacer hielo en la posición "Off" (Apagado) ("O").

I. Bandeja de drenaje

Es posible que usted escuche el agua correr hacia la bandeja de drenaje durante el ciclo de descongelación.

J. Condensador

El aire forzado puede producir sonidos mínimos.

K. Amortiguador motorizado

Puede producir un leve murmullo durante el funcionamiento.



CUIDADO Y LIMPIEZA

Mantenga su refrigerador y congelador limpios para evitar la aparición de olores desagradables. Limpie cualquier derrame inmediatamente y limpie ambos compartimientos por lo menos dos veces al año. **Nunca** utilice esponjas para restregar, cepillos, limpiadores abrasivos ni soluciones alcalinas fuertes para limpiar las superficies. **No** lave ninguna de las piezas móviles en el lavavajillas automático. **Siempre** desenchufe el cable de alimentación eléctrica de la toma de corriente de pared antes de la limpieza.

PRECAUCIÓN

- Al mover el refrigerador, sáquelo directamente hacia afuera. No mueva el refrigerador de lado a lado, ya que puede dañar el piso. Tenga cuidado de no mover el refrigerador más allá de lo que permiten las conexiones de tuberías.
- Los objetos húmedos se adhieren a las superficies metálicas frías. No toque las superficies refrigeradas con las manos mojadas o húmedas.
- Nunca use CLORO para limpiar acero inoxidable.

NOTA

- a tecla "On/Off" (Encendido/Apagado) solamente controla el sistema de enfriamiento de su refrigerador. La energía eléctrica hacia las luces y hacia los otros componentes eléctricos se mantendrá conectada a menos que desenchufe el cordón eléctrico.
- No utilice hojas de afeitar ni otros instrumentos afilados para quitar las etiquetas adhesivas porque puede dañar la superficie del aparato. Cualquier residuo de pegamento de etiquetas o cintas puede eliminarse con una mezcla de agua tibia y detergente suave; también puede levantar el residuo de goma con la parte adhesiva de a cinta que ya haya quitado. **No quite la placa de identificación.**

Tabla de cuidado y limpieza

| Parte | Agente limpiador | Consejos y precauciones |
|---|--|---|
| Interior/ Revestimiento de la puerta | <ul style="list-style-type: none"> • Jabón y agua • Bicarbonato de soda y agua | Use 2 cucharadas de bicarbonato de soda en 0,97 litros (1/4 de galón) de agua tibia. Asegúrese de exprimir todo el exceso de agua de la esponja o el paño antes de limpiar la zona alrededor de los controles, la bombilla y cualquier otra parte eléctrica. |
| Juntas de las puertas | <ul style="list-style-type: none"> • Jabón y agua | Limpie las juntas con un paño suave y limpio. |
| Compartimientos | <ul style="list-style-type: none"> • Jabón y agua | No lave ninguna de las partes móviles (compartimientos, cajones, etc.) en el lavavajillas automático. |
| Anaqueles de vidrio | <ul style="list-style-type: none"> • Jabón y agua • Limpiavidrios • Aerosol líquido suave | Deje que el vidrio adquiera la temperatura ambiente antes de sumergirlo en el agua tibia. |
| Rejilla de la base | <ul style="list-style-type: none"> • Jabón y agua • Aerosol líquido suave • Accesorio de aspiradora | Aspire el polvo de la parte delantera de la rejilla de la base. Quite la rejilla (vea la ilustración de la página 26). Aspire la parte posterior y limpie con un paño o esponja impregnada de agua jabonosa. Enjuague y seque. |
| Exterior y manillas | <ul style="list-style-type: none"> • Jabón y agua | No utilice limpiadores comerciales para uso doméstico, amoníaco ni alcohol para limpiar las manillas. |
| Exterior y manillas (Sólo para modelos de acero inoxidable) | <ul style="list-style-type: none"> • Jabón y agua • Amoníaco • Limpiadores de acero inoxidable | Limpie la parte delantera y las manijas de acero inoxidable con una solución no abrasiva de agua con jabón y un paño. Enjuague con agua limpia y un paño suave. Limpie las manchas difíciles con una toalla de papel impregnada en amoníaco y luego enjuague. Use un limpiador no abrasivo para acero inoxidable. Estos limpiadores pueden ser adquiridos en la mayoría de los almacenes de mejoras de viviendas o tiendas de departamentos. Siempre siga las instrucciones del fabricante. NOTA: Siempre limpie, frote y seque a favor del grano para evitar rayado contra el grano del acero. Lave el resto del gabinete con agua tibia y un detergente líquido suave. Enjuague bien y seque con un paño suave y limpio. |



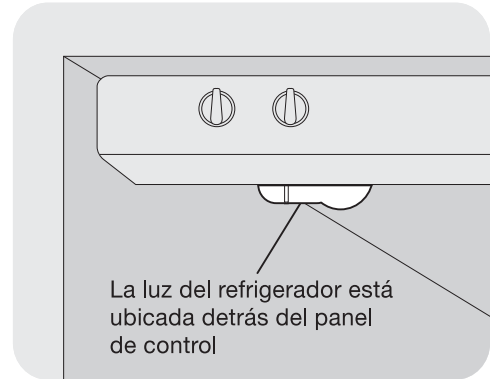
CUIDADO Y LIMPIEZA (CONTINUACIÓN)

! PRECAUCIÓN

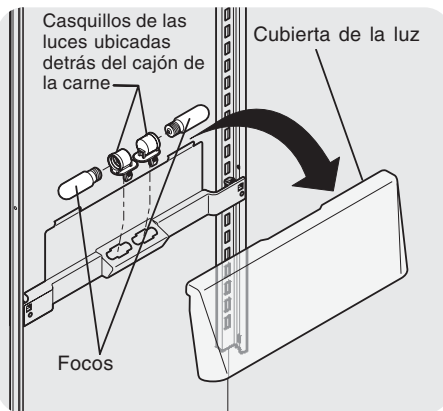
Tenga cuidado de no cortarse al reemplazar las bombillas; utilice guantes.

REEMPLAZO DE LA BOMBILLA

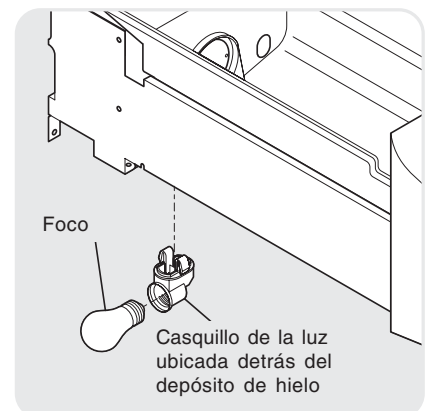
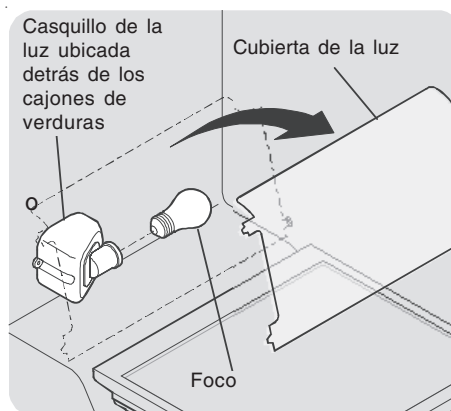
1. Desenchufe el refrigerador.
2. Use guantes como protección en caso de que haya vidrios rotos.
3. Quite la tapa de la luz, si es necesario.
4. Desenrosque y reemplace la bombilla quemada con una nueva de igual vatiaje.
5. Reemplace la tapa de la luz, si es necesario.
6. Recuerde enchufar de nuevo el refrigerador.



Reemplazo de la bombilla del refrigerador



Reemplazo de la luz del cajón de las verduras (los modelos pueden variar)



Reemplazo de la luz del congelador

Consejos para las vacaciones y mudanzas

| | |
|--------------------------|---|
| Vacaciones cortas | <ul style="list-style-type: none"> • Deje el refrigerador funcionando durante periodos de vacaciones de hasta 3 semanas de duración. • Consuma todos los alimentos perecederos del compartimiento del refrigerador. • Apague el fabricante automático de hielo, incluso si sólo se ausenta por unos pocos días. |
| Vacaciones largas | <ul style="list-style-type: none"> • Retire todos los alimentos y el hielo si se va a ausentar por un mes o más tiempo. • Gire los controles a la posición "0" (Apagado) y desenchufe el electrodoméstico. • Apague el fabricante automática de hielo y cierre la válvula de suministro de agua. • Limpie profundamente el interior del refrigerador. • Deje las dos puertas abiertas para evitar la aparición de olores y de moho. Si es necesario, |
| Mudanza | <ul style="list-style-type: none"> • Retire todos los alimentos y el hielo. • Si usa una carretilla, cargue el refrigerador por el costado. • Ajuste las ruedas completamente hacia arriba para protegerlas durante el traslado o mudanza. • Acolche el gabinete para evitar raspaduras en la superficie. |

IMPORTANTE

Si el refrigerador se va a mover o almacenar a temperaturas bajo 0° C (32° F), se debe drenar el sistema de agua completamente. De lo contrario, pueden haber fugas de agua cuando se vuelva a utilizar el refrigerador. Póngase en contacto con un representante de servicio técnico para realizar este procedimiento.

Información de la garantía de los electrodomésticos mayores

Su electrodoméstico está cubierto por una garantía limitada de un año. Durante un año a partir de la fecha original de compra, Electrolux cubrirá todos los costos de reparación o reemplazo de cualquier pieza de éste electrodoméstico que se encuentren defectuosas en materiales o mano de obra cuando el electrodoméstico se instala, utiliza y mantiene de acuerdo con las instrucciones proporcionadas.

Exclusiones Esta garantía no cubre lo siguiente:

1. Productos a los que se les quitaron o alteraron los números de serie originales o que no pueden determinarse con facilidad.
2. Productos que hayan sido transferidos del dueño original a un tercero o que no se encuentren en los EE.UU. o en Canadá.
3. Óxido en el interior o exterior de la unidad.
4. Los productos comprados "previamente usados o productos de muestra" no están cubiertos por esta garantía.
5. Pérdida de alimentos por fallas del refrigerador o congelador.
6. Productos utilizados para fines comerciales.
7. Las llamadas de servicio que no involucren el funcionamiento defectuoso ni los defectos de materiales o de mano de obra, o para electrodomésticos que no sean utilizados para uso normal del hogar o de acuerdo con las instrucciones proporcionadas.
8. Llamadas de servicio para corregir errores de instalación del electrodoméstico o para instruirlo sobre el uso del mismo.
9. Gastos para facilitar el acceso al electrodoméstico para el servicio, tales como la remoción de molduras, armarios, estantes, etc. que no eran parte del electrodoméstico cuando se envió de la fábrica.
10. Llamadas de servicio para reparar o reemplazar bombillas, filtros de aire, filtros de agua, otros consumibles, perillas, manijas u otras piezas decorativas.
11. Costos adicionales que incluyen, sin limitarse, cualquier llamada de servicio fuera de las horas de oficina, durante los fines de semana o días feriados, peajes, pasajes de transporte o millaje/kilometraje para llamadas de servicio en áreas remotas, incluyendo el estado de Alaska.
12. Daños al acabado del electrodoméstico o al hogar que hayan ocurrido durante la instalación, incluyendo, sin limitarse, los armarios, paredes, etc.
13. Daños causados por: servicio realizado por compañías de servicio no autorizadas, el uso de piezas que no sean piezas genuinas Electrolux o piezas obtenidas de personas que no pertenezcan a compañías de servicio autorizado, o causas externas como abuso, mal uso, suministro eléctrico inadecuado, accidentes, incendios, hechos fortuitos o desastres naturales.

RENUNCIA DE RESPONSABILIDAD DE GARANTÍAS IMPLÍCITAS; LIMITACIÓN DE ACCIONES LEGALES

LA ÚNICA Y EXCLUSIVA OPCIÓN DEL CLIENTE BAJO ESTA GARANTÍA LIMITADA ES LA REPARACIÓN O REEMPLAZO DEL PRODUCTO SEGÚN SE INDICA. LOS RECLAMOS BASADOS EN GARANTÍAS IMPLÍCITAS, INCLUYENDO LAS GARANTÍAS DE COMERCIALIZACIÓN O APTITUD DEL PRODUCTO PARA UN PROPÓSITO ESPECÍFICO, ESTÁN LIMITADOS A UN AÑO O AL PERÍODO MÍNIMO PERMITIDO POR LEY, PERO NUNCA MENOS DE UN AÑO. ELECTROLUX NO SERÁ RESPONSABLE POR DAÑOS CONSECUENTES O INCIDENTALES COMO POR EJEMPLO DAÑOS A LA PROPIEDAD Y GASTOS INCIDENTALES OCASIONADOS POR EL INCUMPLIMIENTO DE ESTA GARANTÍA ESCRITA O DE CUALQUIER GARANTÍA IMPLÍCITA. ALGUNOS ESTADOS Y PROVINCIAS NO PERMITEN LA EXCLUSIÓN O LIMITACIÓN DE DAÑOS INCIDENTALES O CONSECUENTES O LIMITACIONES EN LA DURACIÓN DE LAS GARANTÍAS IMPLÍCITAS, DE MANERA QUE PUEDE QUE ESTAS LIMITACIONES O EXCLUSIONES NO SE APLIQUEN EN SU CASO. ESTA GARANTÍA ESCRITA LE OTORGA DERECHOS LEGALES ESPECÍFICOS. ESO POSIBLE QUE TAMBIÉN TENGA OTROS DERECHOS QUE VARÍAN DE UN ESTADO A OTRO.

Si tiene que solicitar servicio técnico

Guarde su recibo, el comprobante de entrega o cualquier otro registro de pago adecuado para establecer el período de la garantía si llegara a requerir servicio.
Si se realiza la reparación, le conviene obtener y conservar todos los recibos.
El servicio realizado bajo esta garantía debe ser obtenido a través de Electrolux utilizando las direcciones o números que se indican abajo.

Esta garantía sólo se aplica en los Estados Unidos y Canadá. En los EE.UU., su electrodoméstico está garantizado por Electrolux Major Appliances North America, una división de Electrolux Home Products, Inc. En Canadá, su electrodoméstico está garantizado por Electrolux Canada Corp. Electrolux no autoriza a ninguna persona a cambiar o agregar ninguna obligación bajo esta garantía. Nuestras obligaciones de reparación y piezas bajo esta garantía deben ser realizadas por Electrolux o compañía de servicio autorizado. Las especificaciones o características del producto según se describen o ilustran están sujetas a cambio sin previo aviso.

EE. UU.
1.800.944.9044

Electrolux Major Appliances
North America
P.O. Box 212378
Augusta, GA 30907



Canadá
1.800.668.4606
Electrolux Canada Corp.
5855 Terry Fox Way
Mississauga, Ontario, Canada
L5V 3E4



ANTES DE LLAMAR AL SERVICIO TÉCNICO

1-800-944-9044
(Estados Unidos)

1-800-265-8352
(Canadá)

Visiter notre site web
à www.frigidaire.com

| PROBLEMA | CAUSA | SOLUCIÓN |
|---|--|---|
| FUNCIONAMIENTO DEL REFRIGERADOR | | |
| El compresor no funciona. | <ul style="list-style-type: none"> El control del congelador está en "O" (apagado). El refrigerador está en el ciclo de descongelado. El enchufe está desconectado de la toma de pared. El fusible se quemó o se ha desconectado el cortacircuitos. Hubo un apagón. | <ul style="list-style-type: none"> Regule el control del congelador. Consulte la sección Control de temperatura. Esto es normal para un refrigerador con descongelado completamente automático. El ciclo de descongelado se lleva a cabo periódicamente y dura alrededor de 30 minutos. Asegúrese de que el enchufe esté introducido firmemente en la toma. Verifique/reemplace el fusible con un fusible de tiempo de retardo de 15 amperios. Reestablezca el cortacircuitos. Revise las luces de la casa. Llame a su compañía de energía local. |
| El refrigerador funciona demasiado o por demasiado tiempo. | <ul style="list-style-type: none"> Hace calor en la habitación o afuera. Recientemente se desconectó el refrigerador por un período. El fabricante automático de hielo está funcionando. Las puertas se abren frecuentemente o permanecen abiertas por mucho tiempo. La puerta del refrigerador/congelador está levemente abierta. El control del congelador está fijado demasiado frío (el control está en la sección del refrigerador). La junta del refrigerador/congelador está sucia, desgastada, cuarteada o instalada indebidamente. El condensador está sucio. | <ul style="list-style-type: none"> Es normal que el refrigerador funcione por más tiempo en estas condiciones. Lleva entre 8 y 12 hora para que el refrigerador se enfríe por completo. El funcionamiento del fabricante de hielo hace que el refrigerador funcione durante más tiempo. El aire caliente que entra en el refrigerador lo hace funcionar más tiempo. No abra las puertas con tanta frecuencia. Asegúrese de que el refrigerador esté nivelado. Evite que la comida y los recipientes bloqueen la puerta. Consulte el apartado APERTURA/CIERRE DE PUERTAS/ COMPARTIMENTOS en la sección PROBLEMA. Coloque el control del refrigerador en un valor menos frío hasta que la temperatura del mismo sea satisfactoria. Deje transcurrir 24 horas para que la temperatura se estabilice. Limpie o cambie la junta. La fugas en el sello de la puerta hacen que el refrigerador funcione durante más tiempo para mantener las temperaturas deseadas. Limpie el condensador. Consulte el diagrama de cuidado y limpieza en la sección Cuidado y limpieza. |
| El compresor se apaga y enciende frecuentemente. | <ul style="list-style-type: none"> El termostato mantiene el refrigerador a una temperatura constante. | <ul style="list-style-type: none"> Esto es normal. El refrigerador se enciende y apaga para mantener la temperatura constante. |
| LAS TEMPERATURAS ESTÁN DEMASIADO BAJAS | | |
| La temperatura del congelador está demasiado baja. La temperatura del refrigerador es satisfactoria. | <ul style="list-style-type: none"> El control del congelador se fijó demasiado frío. | <ul style="list-style-type: none"> Coloque el control del congelador en un valor menos frío. Deje transcurrir 24 horas para que la temperatura se estabilice. |
| La temperatura del refrigerador está demasiado baja. La temperatura del congelador es satisfactoria. | <ul style="list-style-type: none"> El control del refrigerador se fijó demasiado frío. | <ul style="list-style-type: none"> Coloque el control del refrigerador en un valor menos frío. Deje transcurrir 24 horas para que la temperatura se estabilice. |



ANTES DE LLAMAR AL SERVICIO TÉCNICO (CONTINUACIÓN)

| PROBLEMA | CAUSA | SOLUCIÓN |
|--|--|--|
| LAS TEMPERATURAS ESTÁN DEMASIADO BAJAS (CONTINUACIÓN) | | |
| La comida en los compartimientos se congela. | <ul style="list-style-type: none"> El control del refrigerador se fijó demasiado frío. | <ul style="list-style-type: none"> Consulte la solución anterior. |
| La comida en el compartimiento para carnes se congela (algunos modelos). | <ul style="list-style-type: none"> El control del compartimiento para carnes se fijó demasiado frío. | <ul style="list-style-type: none"> Fije el control temperatura del compartimiento para carnes en un valor menos frío. (La carne se debe almacenar justo debajo del punto de congelación para obtener el máximo tiempo de almacenamiento. Es normal que se formen cristales de hielo debido al contenido de humedad de la carne. |
| LAS TEMPERATURAS ESTÁN DEMASIADO ALTAS | | |
| La temperatura del congelador/refrigerador está demasiado alta | <ul style="list-style-type: none"> Las puertas se abren frecuentemente o permanecen abiertas por mucho tiempo. La puerta está levemente abierta. El condensador está sucio. | <ul style="list-style-type: none"> El aire caliente que entra en el refrigerador cuando se abre la puerta lo hace funcionar más tiempo. No abra las puertas con tanta frecuencia. Consulte el apartado APERTURA/CIERRE DE PUERTAS/ COMPARTIMIENTOS en la sección PROBLEMA. Limpie el condensador. Consulte el diagrama de cuidado y limpieza en la sección Cuidado y limpieza. |
| La temperatura del congelador está demasiado alta. La temperatura del refrigerador es satisfactoria. | <ul style="list-style-type: none"> El control del congelador se fijó demasiado caliente. | <ul style="list-style-type: none"> Coloque el control del congelador en un valor más frío. Deje transcurrir 24 horas para que la temperatura se estabilice. |
| La temperatura del refrigerador está demasiado alta. La temperatura del congelador es satisfactoria. | <ul style="list-style-type: none"> El control del refrigerador se fijó demasiado caliente. | <ul style="list-style-type: none"> Coloque el control del refrigerador en un valor más frío. Deje transcurrir 24 horas para que la temperatura se estabilice. |
| La temperatura en el compartimiento para carnes es demasiado alta (algunos modelos). | <ul style="list-style-type: none"> El control del compartimiento para carnes se fijó demasiado caliente. | <ul style="list-style-type: none"> Fije el control de temperatura del compartimiento para carnes en un valor más frío. |
| AGUA/CONDENSACIÓN/ESCARCHA DENTRO DEL REFRIGERADOR | | |
| Hay condensación en la parte interna de las paredes del refrigerador. | <ul style="list-style-type: none"> El tiempo está cálido y húmedo. La puerta está levemente abierta. Las puertas se abren frecuentemente o permanecen abiertas por mucho tiempo. Hay recipientes abiertos. | <ul style="list-style-type: none"> La velocidad de acumulación de escarcha y condensación interna aumenta. Consulte el apartado APERTURA/CIERRE DE PUERTAS/ COMPARTIMIENTOS en la sección PROBLEMA. No abra las puertas con tanta frecuencia. Mantenga los recipientes tapados. |



ANTES DE LLAMAR AL SERVICIO TÉCNICO (CONTINUACIÓN)

| PROBLEMA | CAUSA | SOLUCIÓN |
|--|--|---|
| AGUA/CONDENSACIÓN/ESCARCHA DENTRO DEL REFRIGERADOR (CONTINUACIÓN) | | |
| Hay agua en la parte inferior de la tapa del compartimiento. | <ul style="list-style-type: none"> Los vegetales contienen y expelen humedad. | <ul style="list-style-type: none"> Con frecuencia se acumula humedad en la parte inferior de la tapa. Fije el control de humedad (algunos modelos) en un valor inferior. |
| Hay agua en el compartimiento inferior. | <ul style="list-style-type: none"> Las frutas y vegetales lavados se escurren mientras están en el compartimiento. | <ul style="list-style-type: none"> Seque los productos antes de colocarlos en el compartimiento. Es normal que haya agua en la parte inferior del compartimiento. |
| AGUA/CONDENSACIÓN/ESCARCHA FUERA DEL REFRIGERADOR | | |
| Hay condensación en la parte externa del refrigerador o entre las puertas. | <ul style="list-style-type: none"> El tiempo está húmedo. La puerta está levemente abierta, haciendo que el aire frío del refrigerador y el aire tibio de afuera hagan contacto. | <ul style="list-style-type: none"> Esto es normal cuando el tiempo está húmedo. Cuando baja la humedad, la condensación debe desaparecer. Consulte el apartado APERTURA/ CIERRE DE PUERTAS/ COMPARTIMENTOS en la sección PROBLEMA. |
| FABRICADOR AUTOMÁTICO DE HIELO | | |
| El fabricante no elabora hielo. | <ul style="list-style-type: none"> El brazo metálico indicador del fabricante de hielo está en la posición hacia "arriba" u OFF (apagado). La válvula de la tubería de suministro doméstico de agua está cerrada. El congelador no está suficientemente frío. La válvula de desviación de la tubería de agua fría está tapada u obstruida por material extraño. Revise si el dispensador de agua surte agua. | <ul style="list-style-type: none"> Coloque el brazo metálico indicador en la posición hacia "abajo" ON (apagado). Abra la válvula de la tubería de suministro doméstico de agua. Consulte el apartado LAS TEMPERATURAS ESTÁN DEMASIADO ALTAS en la sección PROBLEMA. Cierre la válvula de la tubería de suministro doméstico de agua. Retire la válvula. Asegúrese que no sea una válvula de desviación autopercorante. Limpie la válvula. Reemplácela si es necesario. De lo contrario, el cartucho de filtro para agua y hielo está obstruido o restringido por material extraño y debe reemplazarse. |
| El fabricante de hielo no está elaborando suficiente hielo. | <ul style="list-style-type: none"> El fabricante de hielo está produciendo menos hielo del que usted espera. El congelador no está suficientemente frío. La válvula de la tubería de suministro doméstico de agua no está completamente abierta. Revise si el dispensador de agua está surtiendo más lento que lo normal. | <ul style="list-style-type: none"> El fabricante de hielo debe producir aproximadamente 1,8 a 2,3 kg (4 a 5 lb) de hielo cada 24 horas. En el valor <i>Hielo adicional</i>, debe producir hasta 3,6 kg (8 lb) de hielo cada 24 horas. Consulte el apartado LAS TEMPERATURAS ESTÁN DEMASIADO ALTAS en la sección PROBLEMA. Abra la válvula de la tubería de suministro doméstico de agua. Si es así, reemplace el cartucho de filtro para agua y hielo. |
| El fabricante de hielo no deja de elaborar hielo. | <ul style="list-style-type: none"> Algún objeto dentro del congelador está sujetando el brazo metálico indicador del fabricante de hielo hacia abajo. | <ul style="list-style-type: none"> Quite el objeto y libere el brazo metálico indicador. Retire los cubos que se hayan fusionado sobre el brazo metálico indicador. |
| El fabricante de hielo no está separando los cubos. | <ul style="list-style-type: none"> No se están utilizando los cubos con suficiente frecuencia. Los cubos de hielo salen huecos o más pequeños que lo normal. | <ul style="list-style-type: none"> Saque y scauda el recipiente de hielo para separar los cubos. El cartucho del filtro para agua y hielo puede estar tapado. Reemplácelo. |



ANTES DE LLAMAR AL SERVICIO TÉCNICO (CONTINUACIÓN)

| PROBLEMA | CAUSA | SOLUCIÓN |
|--|--|---|
| FABRICADOR AUTOMÁTICO DE HIELO (CONTINUACIÓN) | | |
| El hielo tiene mal olor y color extraño. | <ul style="list-style-type: none"> El hielo absorbió el olor o sabor fuerte de comida almacenada en el refrigerador o congelador. El agua suministrada al fabricante de hielo tiene mal sabor u olor. No se están utilizando los cubos con suficiente frecuencia. | <ul style="list-style-type: none"> Cubra la comida debidamente. Deseche el hielo afectado. El fabricante de hielo suministrará hielo fresco. Instale un filtro en la línea de suministro de agua. Consulte con una compañía de purificación de agua. Deseche el hielo afectado. |
| DISPENSADOR DE HIELO | | |
| El dispensador no surte hielo. | <ul style="list-style-type: none"> El recipiente para almacenar hielo está vacío. La temperatura del congelador está demasiado alta. La válvula de la tubería de suministro doméstico de agua está cerrada. La puerta del congelador está abierta. El canal del dispensador de hielo ha permanecido presionado por más de 4 a 5 minutos. | <ul style="list-style-type: none"> Cuando el primer suministro de hielo entra en el recipiente, debe funcionar el dispensador. Coloque el control del congelador en un valor más alto para que se fabriquen cubos de hielo. Cuando se fabrique el primer suministro de hielo, debe funcionar el dispensador. Abra la válvula de la tubería de suministro doméstico de agua. Deje transcurrir suficiente tiempo para que se fabrique hielo. Cuando se fabrique hielo, debe funcionar el dispensador. Asegúrese de que la puerta del congelador está cerrada. El motor está sobrecargado. El protector contra sobrecargas se reestablecerá en aproximadamente 3 minutos. Luego se puede dispensar hielo. |
| El dispensador de hielo está atascado. | <ul style="list-style-type: none"> El hielo se derritió y volvió a congelar alrededor de la barrena debido al uso infrecuente, fluctuaciones de temperatura y/o apagones. Los cubos de hielo se atascan entre el fabricante de hielo y la parte posterior del recipiente de hielo. Los cubos de hielos están fusionados. Los cubos de hielo salen huecos o más pequeños que lo normal. | <ul style="list-style-type: none"> Quite el recipiente de hielo, déjelo descongelar y vacíe el contenido. Limpie el recipiente, séquelo y colóquelo en la posición apropiada. Cuando se fabrique hielo nuevo, debe funcionar el dispensador. Quite los cubos atascados en el dispensador. Utilice el dispensador a menudo para que los cubos no se fusionen. El cartucho del filtro para agua y hielo puede estar obstruido. Reemplácelo. El sistema dispensador funciona mejor con presión de agua entre 1,4 y 6,89 barios (30 a 100 lb/pulg²). El agua de pozo debe estar en esta gama de presión. |
| DISPENSADOR DE AGUA | | |
| El dispensador no surte agua. | <ul style="list-style-type: none"> La válvula de la tubería de suministro doméstico de agua está cerrada. La puerta del congelador está abierta. El cartucho del filtro para agua y hielo está tapado. El filtro anterior no instaló completamente, si equipó. | <ul style="list-style-type: none"> Abra la válvula de la tubería de suministro doméstico de agua. Consulte el apartado EL FABRICADOR NO ELABORA HIELO en la sección PROBLEMA. Asegúrese de que la puerta del congelador está cerrada. Reemplace el cartucho del filtro. Empuje el filtro en hasta que usted oiga un "clic". El filtro debe ser parejo con gabinete. |



ANTES DE LLAMAR AL SERVICIO TÉCNICO (CONTINUACIÓN)

| PROBLEMA | CAUSA | SOLUCIÓN |
|---|--|---|
| DISPENSADOR DE AGUA (CONTINUACIÓN) | | |
| El agua tiene mal sabor y/u olor. | <ul style="list-style-type: none"> El agua lleva mucho tiempo en el tanque. La unidad no está debidamente conectada a la tubería de agua fría. La tubería utilizada en el suministro doméstico de agua e instalación puede afectar el sabor y olor. El agua contiene muchos minerales. | <ul style="list-style-type: none"> Sirva y deseche entre 10 y 12 vasos de agua para renovar el suministro y enjuagar completamente el tanque. Conecte la unidad a la tubería de suministro doméstico de agua fría que suministra agua al grifo de agua. Para obtener mejores resultados, utilice tubería de cobre para las conexiones de agua. Póngase en contacto con la planta de tratamiento de agua para obtener ayuda. |
| La presión de agua es extremadamente baja. | <ul style="list-style-type: none"> La presión de apagado y encendido son muy bajas (sistemas de pozo solamente). El sistema de osmosis inversa está en la fase regenerativa. | <ul style="list-style-type: none"> Debe incrementar la presión de apagado y encendido del sistema de bombeo de agua (sistemas de pozo solamente). Los sistemas de osmosis inversa generalmente generan menos de 1,38 barios (20 lb/pulg²) durante la fase regenerativa. |
| OLORES EN EL REFRIGERADOR | | |
| El interior está sucio. | <ul style="list-style-type: none"> Límpielo. Hay comida con olor fuerte en el refrigerador. | <ul style="list-style-type: none"> Consulte el diagrama de cuidado y limpieza en la sección Cuidado y limpieza. Cubra la comida debidamente. |
| APERTURA/CIERRE DE PUERTAS/COMPARTIMIENTOS | | |
| La(s) puerta(s) no cierra(n). | <ul style="list-style-type: none"> Se cerró la puerta con demasiada fuerza, haciendo que la puerta permaneciera ligeramente abierta. El refrigerador no está nivelado. Se mece en el piso cuando se mueve levemente. El refrigerador hace contacto con una pared o gabinete. | <ul style="list-style-type: none"> Cierre ambas puertas con cuidado. Asegúrese de que el piso esté nivelado y sólido, y que pueda soportar el refrigerador. Póngase en contacto con un carpintero para corregir el piso hundido o con caída. Asegúrese de que el piso esté nivelado y sólido y que pueda soportar el refrigerador. Póngase en contacto con un carpintero para corregir el piso hundido o con caída. |
| Es difícil mover los compartimientos. | <ul style="list-style-type: none"> La comida hace contacto con el anaquel en la parte superior del compartimiento. El riel de deslizamiento del compartimiento está sucio. | <ul style="list-style-type: none"> Mantenga menos comida en el compartimiento. Limpie el compartimiento, rodillos y riel. Consulte el diagrama de cuidado y limpieza en la sección Cuidado y limpieza. |
| LA BOMBILLA NO SE ENCIENDE | | |
| La bombilla no se enciende. | <ul style="list-style-type: none"> La bombilla está quemada. El interruptor de la luz está atascado. No hay corriente eléctrica en el refrigerador. | <ul style="list-style-type: none"> Consulte el apartado <i>Replazo de la bombilla</i> en la sección Cuidado y limpieza. El interruptor de la luz está ubicado a un lado del refrigerador y el forro del congelador. Consulte el apartado FUNCIONAMIENTO DEL REFRIGERADOR de la sección PROBLEMA. |
| SI ESCUCHA: | | |
| 5 señales sonoras | <ul style="list-style-type: none"> Se ha dejado abierta una puerta por 5 minutos o más. | <ul style="list-style-type: none"> Estas señales se repetirán una vez cada minuto hasta que se cierre la puerta. Esto es normal para la alarma de puerta abierta. |
| 3 señales sonoras | <ul style="list-style-type: none"> Hubo una falla eléctrica o una condición de bajo voltaje al refrigerador. | <ul style="list-style-type: none"> Esto es normal cuando está activada la función de restablecimiento de encendido. |

3 Ways To Contact Us!
¡3 formas de contactar nos!
3 façons de nous contacter!

USA, EE.UU., É.-U.,
1-800-944-9044

CANADA, CANADÁ
1-800-265-8352

Or, O, Ou

USA, EE.UU., É.-U.

Electrolux Major Appliances North America,
a division of Electrolux Home Products, Inc.
P.O. Box 212378
Augusta, GA 30917

CANADA, CANADÁ

Electrolux Major Appliances North America,
a division of Electrolux Home Products, Inc.
5855 Terry Fox Way
Mississauga, Ontario, Canada
L5V 3E4

Or, O, Ou

Visit Frigidaire's Web Site at:
Visite la página de Frigidaire en Internet:
Visitez le site Internet de Frigidaire au:

<http://www.frigidaire.com>

© 2005 Electrolux Major Appliances North America,
a division of Electrolux Home Products, Inc.

 **The Electrolux Group.** *The world's No. 1 choice.*

The Electrolux Group is the world's largest producer of powered appliances for kitchen, cleaning and outdoor use combined. More than 55 million Electrolux Group products (such as refrigerators, cookers, washing machines, vacuum cleaners, chain saws and lawn mowers) are sold each year to a value of approximately USD 14 billion in more than 150 countries around the world.

PRINTED IN USA